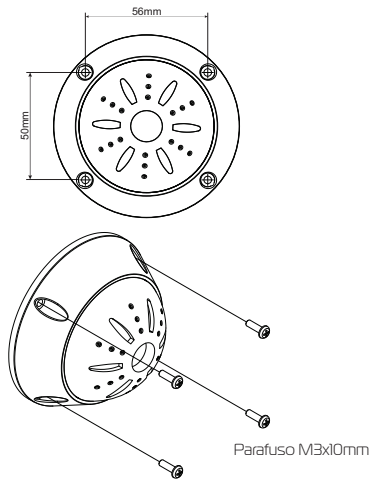


#### 4. Instalação



05

#### 5. Programação das Funções da Sirene

A sirene possui 3 opções de programação

**1 opção** - Sirene com buzzer ativo e ldr ativo

**2 opção** - Sirene com buzzer ativo e ldr inativo

**3 opção** - Sirene com buzzer inativo e ldr inativo

Para entrar no modo de programação, feche o contato entre os fios laranja e verde, ligue a sirene na fonte de energia. a mesma bipa 1 vez indicando que entrou modo de programação, após o bipe abra os contatos dos fios laranja e verde, para selecionar entre a opção 1, 2 ou 3, feche e abra o contato dos fios laranja e verde o numero de vezes respectivo ao numero da opção de programação desejada, após a programação a sirene bipa o numero de vezes que foi programado para confirmar a programação da opção correta, por exemplo para programar o modo 3, fechar e abrir o contato dos fios laranja e verde tres vezes, logo após a sirene bipa 3 vezes para confirmar o modo 3 de programação.

após a programação a sirene entra em funcionamento normal

06

#### 6. Funcionamento da Sirene

Ao alimentar com 12 vdc a sirene inicia seu funcionamento, se estiver no modo 1 de programação ao ser acionada a sirene fica piscando os leds de forma lenta, ao fechar o contato dos fios laranja e verde a mesma começa a piscar o led de forma rapida e o buzzer é acionado emitido um sinal sonoro, ao anoitecer, para respeitar as leis de silencio o volume do sinal sonoro é reduzido automaticamente

se estiver no modo 2 de programação ao ser acionada a sirene fica piscando os leds de forma lenta, ao fechar o contato dos fios laranja e verde a mesma começa a piscar o led de forma rapida e o buzzer é acionado emitido um sinal sonoro e neste caso o volume não é reduzido no periodo noturno.

se estiver no modo 3 de programação ao ser acionada a sirene fica piscando os leds de forma lenta, ao fechar o contato dos fios laranja e verde a mesma começa a piscar o led de forma rapida e o buzzer não é acionado, neste modo não é emitido o sinal sonoro.

07

### Manual SIRENE AUDIOVISUAL PREDIAL

C01848



PODE CONFIAR

## Sirene Audiovisual Predial

Parabéns, você acaba de adquirir um produto com a qualidade e segurança Garen.

A sirene audiovisual predial possui design moderno e alta tecnologia, associados a eficiência, confiabilidade e facilidade de instalação.

Sirene e sinalização visual em um único dispositivo, sendo indicada para ambientes que necessitam das duas sinalizações simultaneamente, alertando de maneira rápida e concisa a ocorrência de um alarme.

### 1. Cuidados e segurança

**Atenção:** o projeto de instalação contemplando a área de cobertura, local de instalação, tipo de dispositivo e sua correta aplicação, quantidade e demais características, deve ser realizado por um profissional com conhecimento da norma ABNT NBR 17240 - Sistemas de detecção e alarme de incêndio - Projeto, instalação, comissionamento e manutenção de sistemas de detecção e alarme de incêndio - Requisitos ou o documento que vier a substituí-la.

- Leia todas as instruções do manual antes de instalar e utilizar o produto.

01

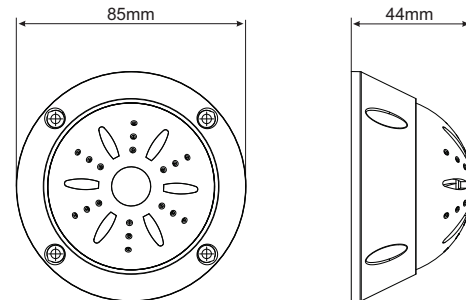
- Desligue a alimentação e/ou central de alarme de incêndio para realizar a instalação.
- Não pinte o produto.
- Este produto foi projetado para uso em ambientes internos. Não o utilize em áreas abertas ou expostas a intempéries.
- Para a limpeza, use somente uma flanela umedecida com água. Não use limpadores ou solventes, pois podem danificar o gabinete plástico e infiltrar-se no produto, causando danos permanentes.

### 2. Especificações Técnicas

- Tensão de operação 12 a 24 vdc
- Corrente em alarme 40ma
- Pressão sonora > 110 db/m
- Sinalização visual vermelha alto brilho
- Proteção ip20
- Cor vermelha e branco.
- Peso 75g
- Dimensão: (L x A x P 85x85x44mm).

02

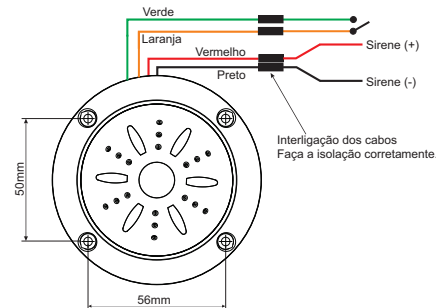
### 2.2 Produto - Dimensões



03

### 3.2. Conexão do cabeamento e fixação da sirene

1. Conecte o +12 v ao cabo vermelho da sirene (+);
2. Conecte o gnd (-) ao cabo marrom da sirene (-);
3. Cabo laranja fechar contato com cabo verde para acionar o buzzer
4. Cabo verde fechar contato com cabo laranja para acionar o buzzer



5. Fixe a sirene na superfície e local desejado, observando o espaçamento entre furos, indicado acima

04