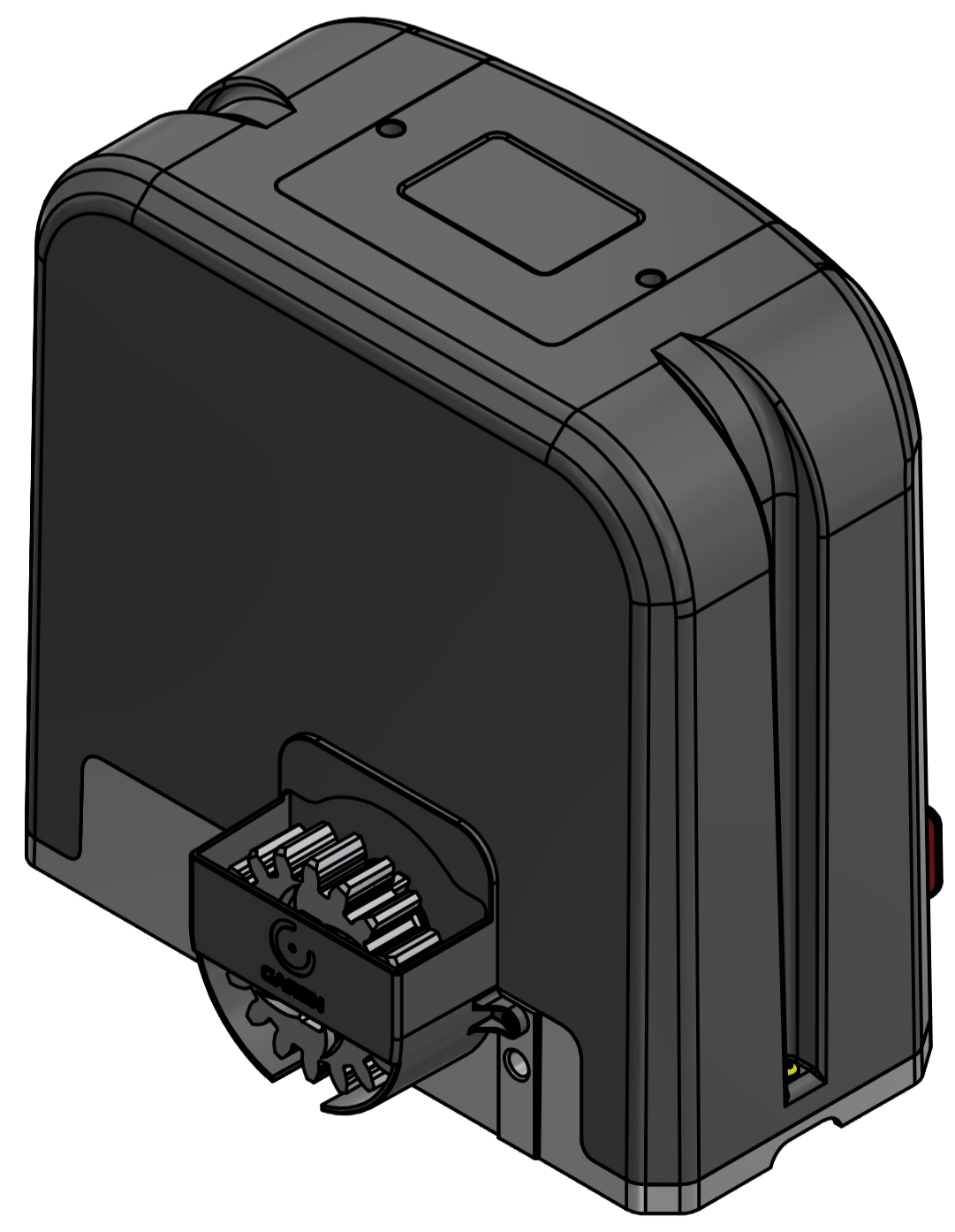
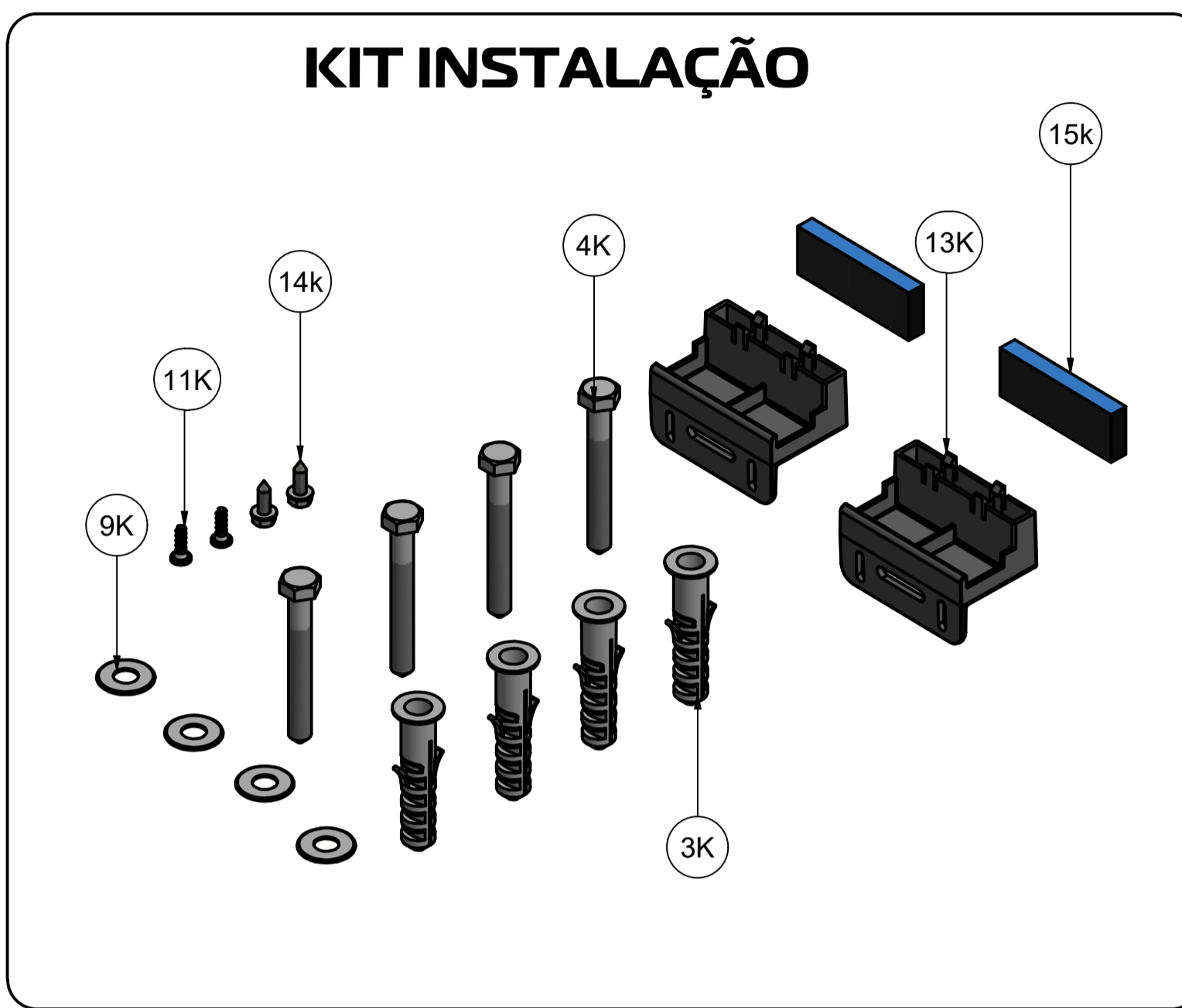
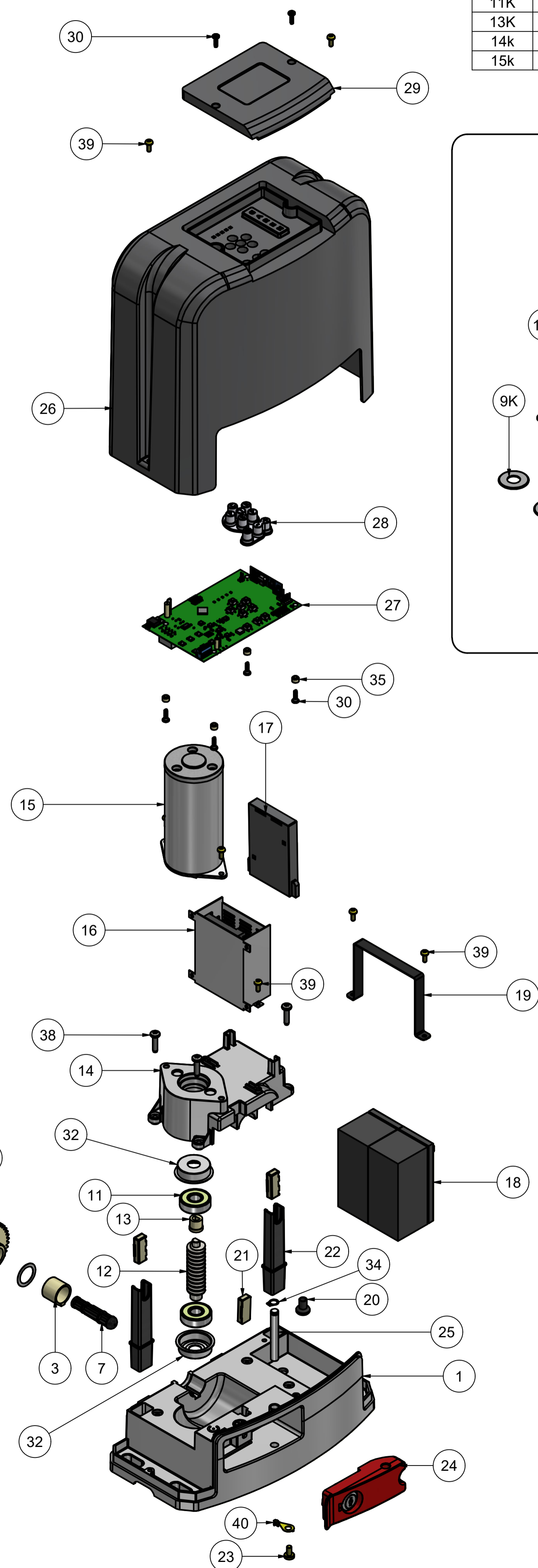


COMPONENTES KIT INSTALAÇÃO				
ITEM	QTD	CÓDIGO	DESCRIÇÃO	
3K	4	C02895	BUCHA P/FIXAÇÃO PLAST NYLON S-12	
4K	4	C03884	PARAFUSO SEXT 5/16 x 2.1/2 ROSCA SOBERBA	
9K	4	C02494	ARRUELA LISA 5/16 ZINC	
11K	2	C03343	PARAFUSO PN PLASTIC ZB 3,5 x 12	
13K	2	P01835	SUPORTE DO IMÃ 55 X 20 X 7MM	
14k	2	C01812	PA FLANGEADO AUTOBROCANTE 4,2X13	
15k	2	CI01484	FERRITE MAGNET 20X55X7MM	

LISTA DE PEÇAS DZ INTENSE				
ITEM	QT	CÓDIGO	DESCRIÇÃO	
1	1	P02023	BASE NIID BLDC	
2	1	P05131	EIXO DE TRACÇÃO DZ NIID	
3	1	P05113	BUCHA L DESTRAVAMENTO	
4	1	P05114	COROA Z40 M1.5 DENTE RETO	
5	1	P05117	BUCHA DEFECHAMENTO DA COROA DZ NIID	
6	1	P00181-01	CHAVETA 6,35 X 6,35 X 42MM (CORTE)	
7	1	P05112	PINO DESLOCADOR DZ NIID	
8	2	C06823	PA PN HXL T25 TMA 5 X 30 RI ZB Cód.938	
9	1	P05115	BUCHA L SAÍDA	
10	1	P05120	ENGRENAGEM DE SAÍDA Z18 FECHADA	
11	2	C01024	ROLAMENTO 6201 ZZC3 (1L) B V- EMQ	
12	1	P05111	EIXO SEM FIM DZ NIID	
13	1	P07837	BUCHA ACOPLADORA DE NYLON DZ NIID	
14	1	P02651	TAMPA DO MOTOR DZ INTENSE BLDC	
15	1	S01217	CJ MOTOR NIID BLDC	
16	1	CI05541	FONTE ALIMENT 28,9V 150W BIV HQFY-150-29	
17	1	P02026	SUPORTE OPCIONAL	
18	2	C06252	BATERIA 1250 12V 1,3 AH	
19	1	P02643	CINTA DE FIXAÇÃO BATERIAS	
20	1	C00478	PASSA CABO LONGO 3,8mm	
21	3	P05167	CAIXA DO REED DZ NIID	
22	2	P02649	SUPORTE REED DZ INTENSE	
23	1	C06002	PARAFUSO PN TORKS TMA M5 x 10	
24	1	A01494	CJ DEST DZ INTENSE	
25	1	P02833	PINO GUIA DESTRAVAMENTO DZ INTENSE	
26	1	P02024	CARENAGEM DZ INTENSE	
27	1	A01566-X	CENTRAL INTENSE 24V BLDC	
28	1	C05073	MANTA DE TECLADO DE SILICONE	
29	1	P02650	TAMPA DO TECLADO DZ INTENSE	
30	6	C03343	PARAFUSO PN PLASTIC ZB 3,5 x 12	
31	1	P02025	PROTEÇÃO CARENAGEM	
32	2	P04404	CAPA DO ROLAM. COM ABA MENOR DE ELASTOLAN	
33	2	C01105	PARAFUSO MQ TMA M3 x 6	
34	1	C00659	TRAVA E-8	
35	4	P07608	BUCHA DE FIXAÇÃO ADAPTADOR ENCODER	
36	1	C05103	Mola Fio 1,30 C 46 DE> 46,99 Di< 19,50 P	
37	2	C01467	ARRUELA DE AJUSTE 26x20x0,5	
38	4	C07550	PARAFUSO MQ PN HXL T25 TMA 5 X 20 RI BC	
39	8	C00274	PARAFUSO MQ PN PH DIN TMA RI BC 4 x 10	
40	1	C02512	TERMINAL OLHAL 27 X 06	



PROJETADO: carina.oliveira	19/01/2022	CHECADOR:	APROVADO:	ESCALA:
TÍTULO:				
GAREN AUTOMAÇÃO S/A Rua: São Paulo, nº 760, Vila Araceli Fone/Fax: 0xx 14 3407-6639 CEP: 17400-000 GARÇA/SP				
CÓDIGO: DZ_INTENSE	FOLHA: A1	REV.:	DATA: 19/01/2022	FOLHA: 1 / 1