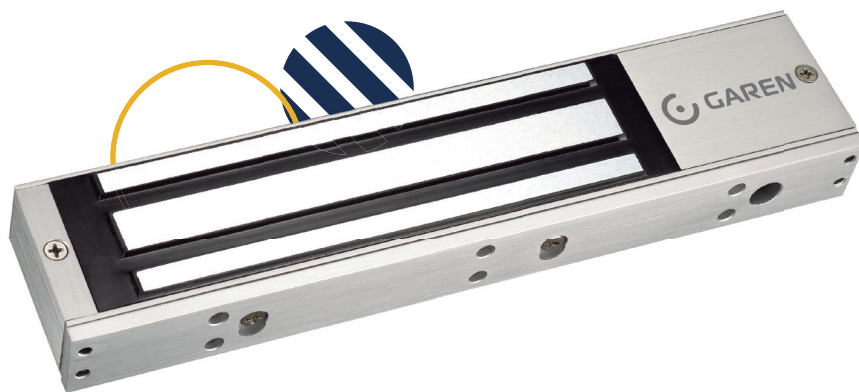


KIT FECHADURA ELETROMAGNÉTICA

GAREN

GA180/280K

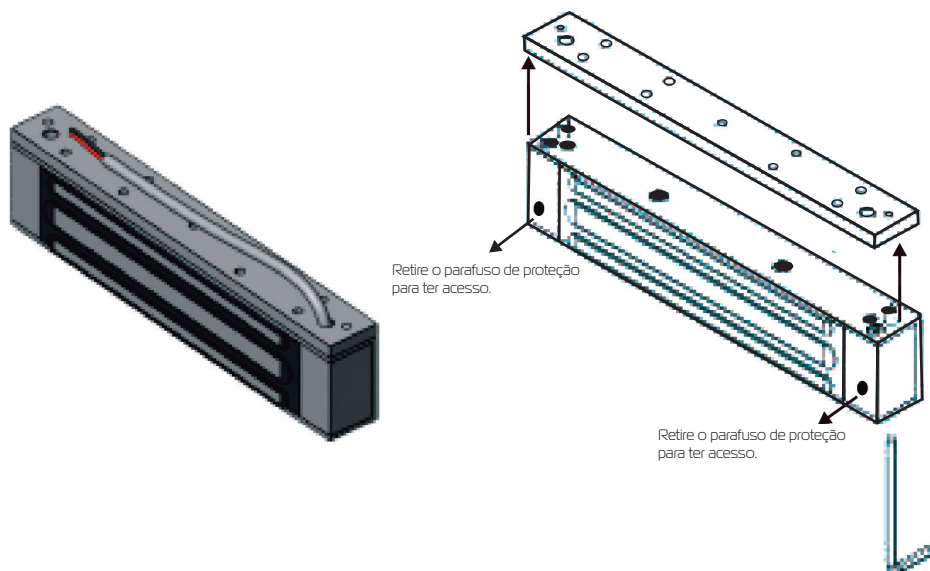


Introdução

Fechaduras eletromagnéticas em fino acabamento. Feitas com materiais de primeira qualidade, e rígido procedimento de testes elétricos. Com alta durabilidade, demanda baixo consumo de energia elétrica, por possuir alta eficiência de magnetização. Trabalha em modo NF.

Características Técnicas	Fechadura 180K	Fechadura 280K
Tensão de alimentação	12/24V DC - Seleccionável via Jumper	12/24V DC - Seleccionável via Jumper
Corrente	12V DC / 0,5A - 24V DC / 0,2A	12V DC / 0,5A - 24V DC / 0,2A
Força	180Kg f	280Kg f
Sensor de abertura	sim	sim
LED de indicação	Não	sim
Dimensões (eletroímã)	170 x 35 x 20 (L x A x P)	250 x 41 x 24 (L x A x P)
Dimensões (barra metálica)	129 x 33 x 12 (L x A x P)	180 x 38 x 12 (L x A x P)

A fechadura acompanha de fábrica uma chapa que vem fixada na parte superior da mesma, para instalação sem KIT auxiliar remova-a com o auxílio de uma chave allen que acompanha o produto.



Esquema

- 1 - Remova a chapa superior com a chave allen para ter acesso aos parafusos.
- 2 - Remova o parafuso da pequena tampa para ter acesso as configurações.



- 3 - Selecione a tensão desejada de acordo com o diagrama abaixo. (Padrão de fábrica, 12Vdc)



12Vdc



24Vdc



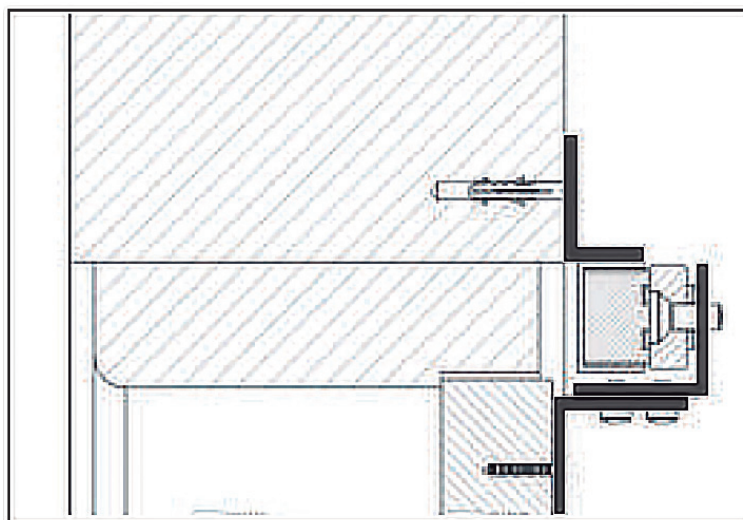
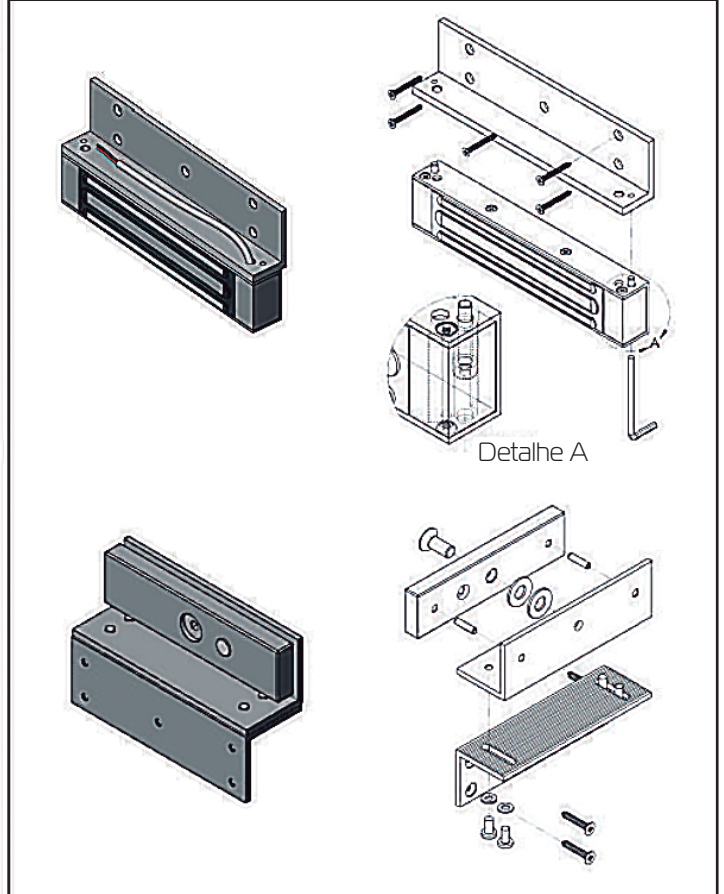
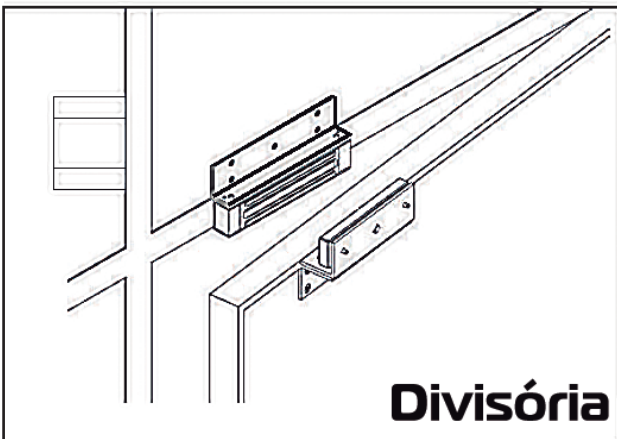
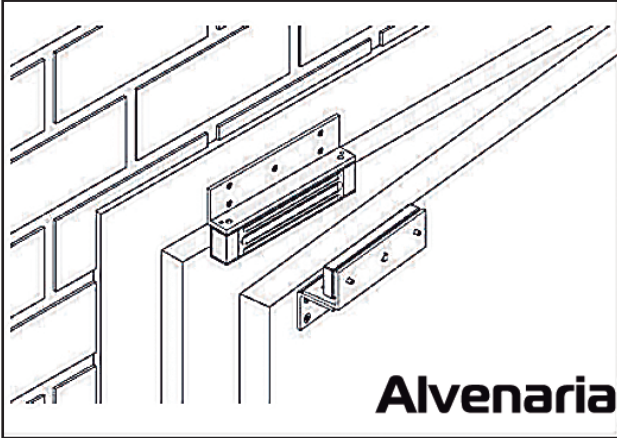
*LED de indicação aberto (vermelho)
Fechado (verde)

*Apenas para modelo GA280k

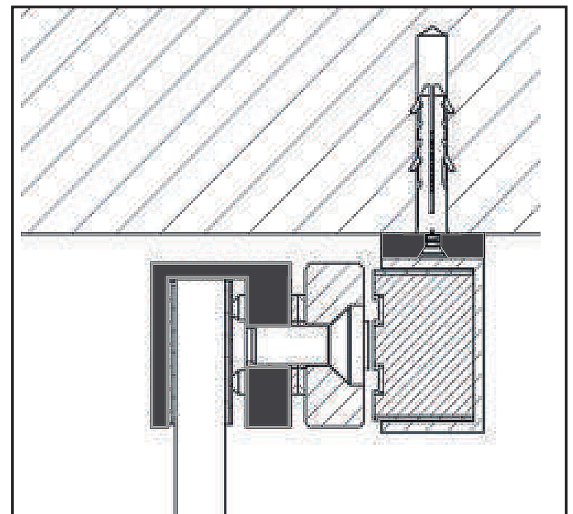
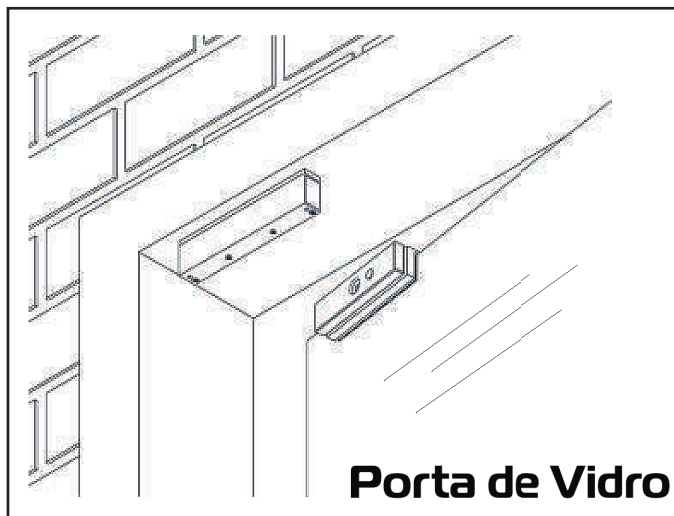
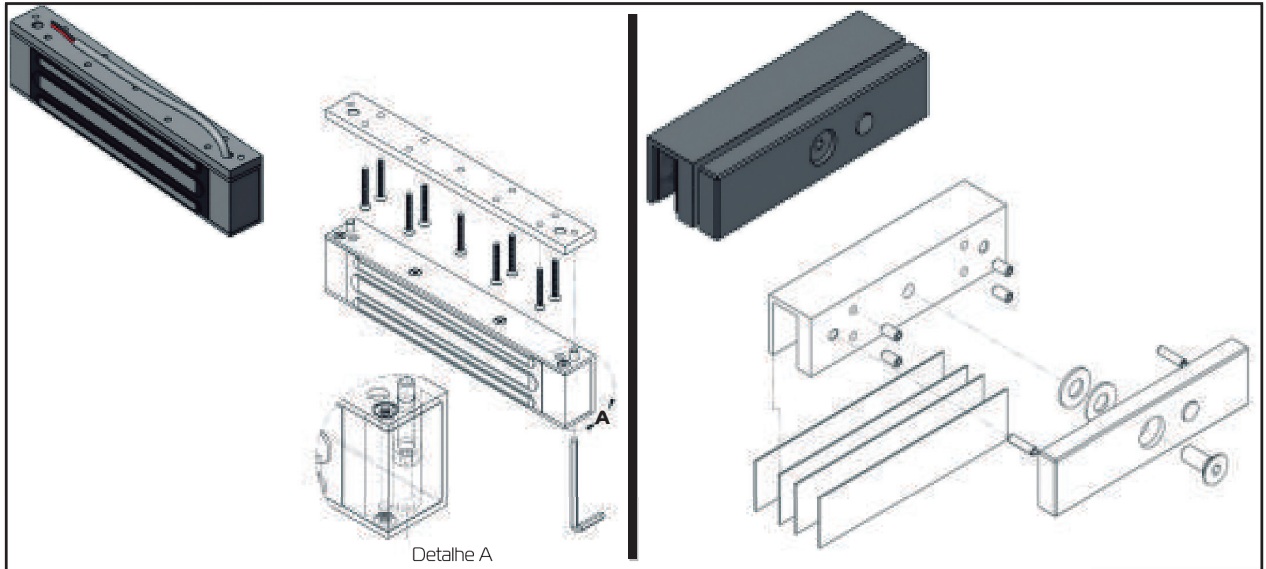
Esquema de ligação

+	Positivo 12/24 Vdc
-	Negativo
C	Comum
NA	Contato Normalmente Aberto
NF	Contato Normalmente Fechado

Kit ZL



Kit U



TERMO DE GARANTIA

O equipamento de fabricação GAREN AUTOMAÇÃO S/A, localizada na rua São Paulo, 760, Vila Araceli, Garça-SP, CNPJ: 13.246.724/0001-61, IE: 315.029.838-119 adquirido por Vs., foi testado e aprovado pelos departamentos de Engenharia, Qualidade e Produção. Garantimos este produto contra defeito de projeto, fabricação e montagem e/ou solidariamente em decorrência de vícios de qualidade do material que o torne inadequado ou impróprio ao consumo a que se destinam pelo prazo legal de 90 (noventa) dias a contar da data de aquisição, desde que observadas às orientações de instalação, utilização e cuidados descritos no manual. Em caso de defeito, no período de garantia, nossa responsabilidade é restrita ao conserto ou substituição do aparelho.

Por respeito ao consumidor e consequência da credibilidade e da confiança depositada em nossos produtos, acrescentamos ao prazo legal 275 dias, totalizando 1 (um) ano contado a partir da data de aquisição comprovada. Neste período adicional de 275 dias, somente serão cobradas as visitas e o transporte. Em localidades onde não existe assistência técnica autorizada, as despesas de transporte do aparelho e/ou técnico são de responsabilidade do consumidor. A substituição ou conserto do equipamento, não torna o prazo de garantia prorrogado.

Esta garantia perde seu efeito caso o produto não seja utilizado em condições normais; não seja empregado ao que se destina; sofra quaisquer danos provocados por acidentes ou agentes da natureza como raios, inundações, desabamentos, etc.; seja instalado em rede elétrica inadequada ou em desacordo com as instruções do manual técnico; sofra danos provocados por acessórios ou equipamentos instalados no produto.

Importado/Distribuído :
Garen Automação S/A | Indústria Brasileira
CNPJ: 13.246.724/0001-61
www.garen.com.br

