

Manual de Instruções  
*Manual de Instrucciones*

# PORTEIRO ELETRÔNICO- PE01



IMAGENS ILUSTRATIVA

## Parabéns !!

Felicitaciones !!

Você acaba de adquirir um produto com a qualidade e segurança Garen.

O Porteiro Eletrônico PE01 possui um design moderno e alta tecnologia, associados a eficiência, confiabilidade e facilidade de instalação.

Acaba de adquirir un producto con calidad y seguridad Garen.

El Portero electrónico tiene un diseño moderno y alta tecnología, asociada con la eficiencia, confiabilidad y facilidad de Instalación.

- Cuidado: a instalação, a configuração e a manutenção devem ser realizadas por pessoa qualificada.
- Leia atentamente antes da instalação e uso
- *Precaución: la instalación, la configuración y el mantenimiento deben ser realizados por una persona cualificada.*
- *Lea atentamente antes de la instalación y el uso.*

## IMPORTANTE:

### IMPORTANTE

**1.** Para evitar risco de incêndio ou choque, não exponha a unidade à chuva, umidade ou outro líquido e não sobrecarregue o cabo de alimentação.

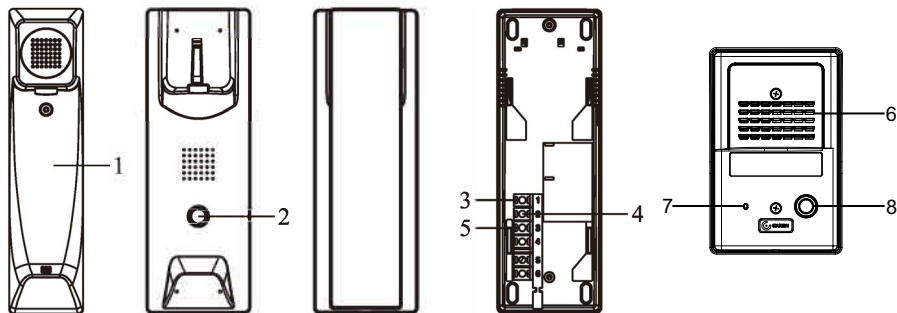
**2.** Instruções! Leia e guarde as instruções - todas as instruções de segurança e operação devem ser lidas e seguidas antes que a unidade seja operada

Fontes de energia! Este equipamento deve ser operado somente com o tipo de fonte de alimentação indicado no rótulo de marcação e a proteção do cabo de alimentação é necessária.

**1.** Para evitar el riesgo de incendios o descargas eléctricas, no exponga la unidad a la lluvia, la humedad u otros líquidos y no sobrecargue el cable de alimentación.

**2.** Instrucciones! Lea y guarde las instrucciones: todas las instrucciones de seguridad y operación deben leerse y seguirse antes de operar la unidad.

¡Fuentes de energía! Este equipo solo debe operarse con el tipo de fuente de alimentación indicado en la etiqueta de marcado y se requiere protección para el cable de alimentación.



1. monofone

1. auricular

5. Alimentação

5. Alimentación

2. Botão destrancar

2. Botón desbloqueo

6. Alto falante

6. Alta voz

3. Áudio

3. Audio

7. Microfone

7. Micrófono

4. Terra

4. Tierra

8. Botão de chamada

8. Botón de llamada

## INSTALAÇÃO:

### INSTALACIÓN

1. Depois de determinar os locais de montagem para unidade externa e interna.
2. No local selecionado para a montagem da unidade interna, fixe o suporte de montagem firmemente na parede. Faça um furo na área central do suporte apenas grande o suficiente para fiação elétrica passar pelo furo. Conecte os fios elétricos da unidade externa ao terminal de fiação da unidade interna.
3. Conecte o cabo do monofone à unidade interna
4. Fixe a unidade interna com fio ao suporte de montagem na parede, colocando a unidade interna sobre os dois ganchos do suporte e deslizando-a para baixo.]
5. Conecte o cabo de alimentação CA a uma tomada doméstica padrão.

1. Después de determinar las ubicaciones de montaje para la unidad exterior e interior.

2. En la ubicación seleccionada para montar la unidad interior, fije el soporte de montaje firmemente a la pared. Perfore un orificio en el área central del soporte lo suficientemente grande como para que el cableado eléctrico pase por el orificio. Conecte los cables eléctricos de la unidad exterior al terminal de cableado de la unidad interior.

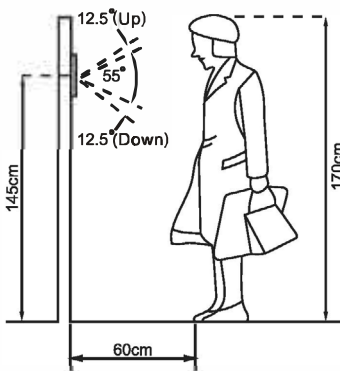
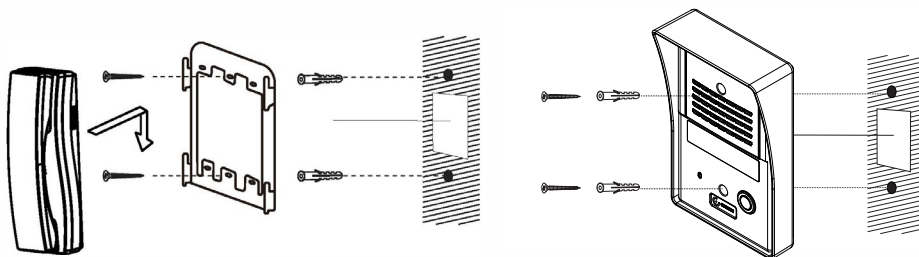
3. Conecte el cable del auricular a la unidad interior

4. Fije la unidad interior con cable al soporte de pared colocando la unidad interior sobre los dos ganchos del soporte y deslizándola hacia abajo.]

5. Enchufe el cable de alimentación de CA en un tomacorriente doméstico estándar.

## Instalação da unidade externa e da unidade interna:

### Instalación de unidad exterior y unidad interior:

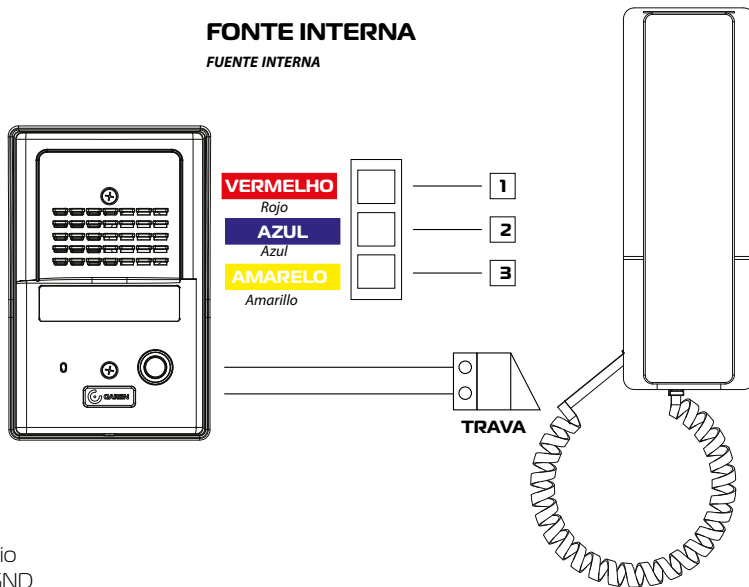


# CONEXÕES DA FIAÇÃO

## CONEXIÓN DE CABLEADO

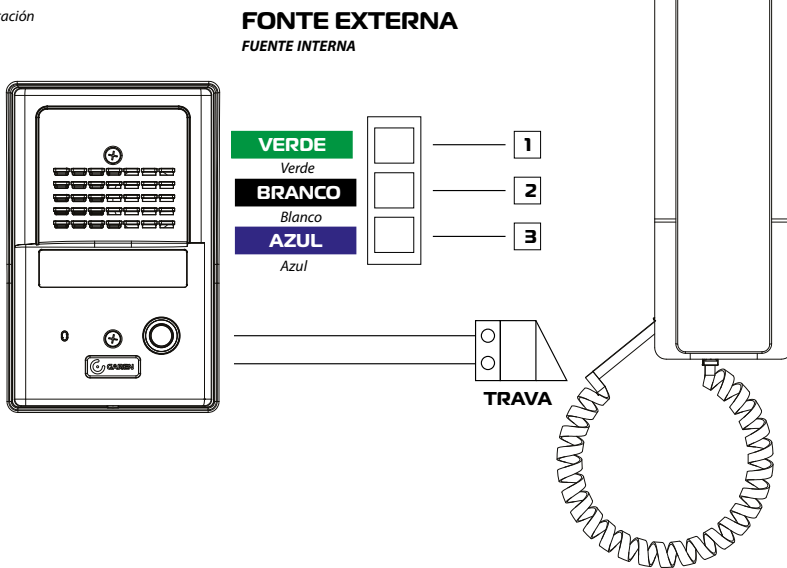
1. Vermelho : Áudio
2. Azul : Terra
3. Amarelo: Alimentação

1. Rojo: Sonido
2. Azul: Tierra
3. Amarillo: Poder



1. Verde: Áudio
2. Branco : GND
3. Azul: Alimentação

1. Verde: Audio
2. Blanco: GND
3. Azul: Alimentación



# TERMO DE GARANTIA

## CERTIFICADO DE GARANTIA

O equipamento de fabricação GAREN AUTOMAÇÃO S/A, localizada na rua São Paulo, 760, Vila Araceli, Garça-SP, CNPJ: 13.246.724/0001-61, IE: 315.029.838-119 adquirido por Vs., foi testado e aprovado pelos departamentos de Engenharia, Qualidade e Produção. Garantimos este produto contra defeito de projeto, fabricação e montagem e/ou solidariamente em decorrência de vícios de qualidade do material que o torne inadequado ou impróprio ao consumo a que se destinam pelo prazo legal de 90 (noventa) dias a contar da data de aquisição, desde que observadas às orientações de instalação, utilização e cuidados descritos no manual. Em caso de defeito, no período de garantia, nossa responsabilidade é restrita ao conserto ou substituição do aparelho.

Por respeito ao consumidor e consequência da credibilidade e da confiança depositada em nossos produtos, acrescentamos ao prazo legal 275 dias, totalizando 1 (um) ano contado a partir da data de aquisição comprovada. Neste período adicional de 275 dias, somente serão cobradas as visitas e o transporte. Em localidades onde não existe assistência técnica autorizada, as despesas de transporte do aparelho e/ou técnico são de responsabilidade do consumidor. A substituição ou conserto do equipamento, não torna o prazo de garantia prorrogado.

Esta garantia perde seu efeito caso o produto não seja utilizado em condições normais; não seja empregado ao que se destina; sofra quaisquer danos provocados por acidentes ou agentes da natureza como raios, inundações, desabamentos, etc.; seja instalado em rede elétrica inadequada ou em desacordo com as instruções do manual técnico; sofra danos provocados por acessórios ou equipamentos instalados no produto.

### Recomendações

Recomendamos a instalação e manutenção do equipamento através de serviço técnico autorizado. Apenas ele está habilitado a abrir, remover, substituir peças ou componentes, bem como reparar defeitos cobertos pela garantia.

A instalação e reparos executados por pessoas não autorizadas implicarão na exclusão automática da garantia.

*El equipamiento de fabricación de GAREN AUTOMAÇÃO S/A, ubicada en Rua São Paulo, 760, Vila Araceli, Garça-SP, CNPJ: 13.246.724/0001-61, IE: 315.029.838-119 adquirido por Usted, ha sido probado y aprobado por los departamentos de Ingeniería, Calidad y Producción. Garantizamos este producto contra defecto de proyecto, fabricación y montaje y/o solidariamente debido a fallos de calidad del material que vuelvan el producto inadecuado o impropio al consumo al que se destina por el plazo de 90 (noventa) días desde la fecha de adquisición, siempre que observadas las instrucciones de instalación, uso y atención descritos en el manual. En caso de defecto, en el periodo de garantía, nuestra responsabilidad es restringida a la reparación o sustitución del aparato.*

*Por respeto al consumidor y en consecuencia de la credibilidad y de la confianza depositada en nuestros productos, añadimos al plazo legal 275 (doscientos setenta y cinco) días, totalizando 1 (un) año desde la fecha de adquisición comprobada. En este periodo adicional de 275 días, solamente serán cobradas las visitas y el transporte. En localidades donde no exista asistencia técnica autorizada, los costos de transporte del aparato y/o del técnico son de responsabilidad del consumidor. La sustitución o reparación del equipamiento no prorroga el plazo de garantía.*

*Esta garantía pierde su efecto, cuando el producto no se utiliza en condiciones normales; no sea utilizado al fin que se destina; sufra cualquier daños causados por accidentes o agentes de la naturaleza como rayos, inundaciones, deslizamientos, etc.; sea instalado en red eléctrica inadecuada o en desacuerdo con las instrucciones del manual técnico; sufra daños causados por accesorios o equipamientos instalados en el producto.*

### Recomendaciones

Recomendamos la instalación y mantenimiento del equipamiento a través de servicio técnico autorizado. Solamente ellos está habilitados a abrir, remover, sustituir piezas o componentes, así como reparar defectos cubiertos por la garantía.

Las instalaciones y reparaciones tendrán que ser realizadas por personal autorizado, caso contrario, la garantía será excluida automáticamente.

Comprador: \_\_\_\_\_

Endereço / Dirección: \_\_\_\_\_

Cidade / Ciudad: \_\_\_\_\_ CEP / Código Postal: \_\_\_\_\_

Revendedor: \_\_\_\_\_

Data da Compra / Fecha de la Compra: \_\_\_\_\_ Tel: \_\_\_\_\_

Identificação do produto / Identificación del producto: \_\_\_\_\_

Importado/Distribuido:

**Garen Automação S/A | Indústria Brasileira**

CNPJ: 13.246.724/0001-61

[www.garen.com.br](http://www.garen.com.br)

**Garen Automação S/A**  
CNPJ: 13.246.724/0001-61  
Rua São Paulo, 760 - Vila Araceli  
CEP: 17400-000 - Garça - São Paulo - Brasil  
[garen.com.br](http://garen.com.br)

**IND. BRASILEIRA**  
**FEITO NO BRASIL  
HECHO EN BRASIL  
MADE IN BRAZIL**