

Manual de Instruções  
Manual de Instrucciones

# FONTE DIGITAL

FUENTE DIGITAL Mini 12V MINI 12V



IMAGEM ILLUSTRATIVA

**⚠ ATENÇÃO!**  
**ATENCIÓN!**

Não utilize o produto sem antes ler o manual de instruções

No utilice el producto sin antes leer el manual de instrucciones.

## **Parabéns !!**

Felicitações !!

Você acaba de adquirir um produto com a qualidade e segurança Garen.

A Fonte Digital Mini 12V possui um design moderno e alta tecnologia, associados a eficiência, confiabilidade e facilidade de instalação.

*Acaba de adquirir un producto con calidad y seguridad Garen.*

*La Fuente Digital Mini 12V tiene un diseño moderno y alta tecnología, asociada con la eficiencia, confiabilidad y facilidad de instalación.*

## **1 - ESPECIFICAÇÕES TÉCNICAS**

### 1 - ESPECIFICACIONES TECNICAS

A fonte digital mini 12v, foi especialmente desenvolvida para ser utilizada em conjunto com fechadura eletromagnética ou travas elétricas.

*La fuente digital mini 12v fue especialmente desarrollada para ser utilizada junto con cerraduras electromagnéticas o cerraduras eléctricas.*

Função nobreak, bateria 12V 1.3A;

Fonte auxiliar de 12V 200mA;

Tensão de alimentação: 127V/220V

Botoeira de acionamento, com pulso negativo ou positivo ( mais usado em interfones);

Fusível de proteção para bateria;

Proteção de saída (ptc);

Monitor de tensão da bateria por LED, 4 níveis (25%, 50%,75% e 100%);

Possui receptor incorporado para controles remotos;

Até 2 Amperagem

*Función nobreak, batería 12V1.3A Fuente auxiliar 12V 200mA;*

*Tensión de alimentación: 127V/220V*

*Botón de activación, con pulso negativo o positivo (más utilizado en los intercomunicadores);*

*Fusible de protección de la batería;*

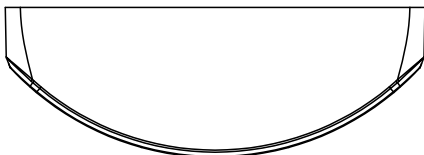
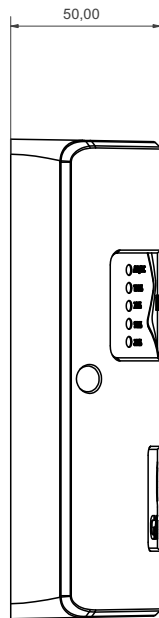
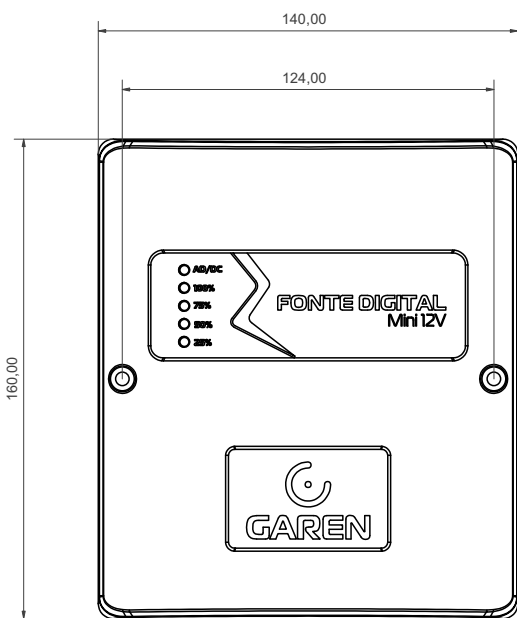
*Protección de salida (ptc);*

*Monitor de tensión de la batería por LED, 4 niveles (25%, 50%, 75% y 100%);*

*Cuenta con un receptor incorporado para controles remotos;*

*hasta 2 Amparaje*

DIMENSÕES DO PRODUTO  
DIMENSIONES DO PRODUCTO



## 2 - INSTRUÇÕES DE USO

### 2 - INSTRUCCIONES DE USO

Jumper TIPO, onde se pode optar por controlar uma fechadura eletromagnética (MAG) ou trava elétrica (TRA);  
Alerta sonoro de acionamento habilitável via jumper (BUZZER);

Jumper MODO de operação, possui dois modos de operação, o primeiro modo econômico (ECO), onde este leva em consideração a tensão da bateria e entra em proteção por baixa tensão ou emergência (EMERG) não leva em consideração a tensão da bateria e não em proteção ;

Jumper's de ajustes de tempo ( JÁ, JB e JC ) para desligamento da fechadura eletromagnética, ou para acionamento das travas elétricas, os tempos podem ser ajustados de acordo com a tabela que se encontra grafada na própria placa, exemplo: se o jumper JÁ, JB e JC, estiverem na posição 0, teremos um tempo programado de 1 segundo, os jumpers permitem a programação dos seguintes tempos em 1,2,5,10,15,30,60,90;

*Jumper TIPO, donde se puede optar por controlar una cerradura electromagnético [MAG] o una cerradura eléctrica [TRA];*

*Alerta sonora de activación habilitable a través del jumper [BUZZER]; Jumper MODO de funcionamiento, tiene dos modos de funcionamiento, el primer modo económico [ECO], donde tiene en cuenta la tensión de la batería y entra en protección por baja tensión o emergencia [EMERC] no tiene en cuenta la tensión de la batería y no en protección; Jumper de ajuste de tiempo (JA, JB y JC ) para apagar el bloqueo electromagnético, o para activar los bloques eléctricos, los tiempos se pueden ajustar de acuerdo a la tabla que se escribe en la propia placa, por ejemplo: si el jumper JA, JB y JC están en la posición 0, tendremos un tiempo programado de 1 segundo, los jumpers permiten programar los siguientes tiempos en 1,2,5,10,15,30,60,90;*

## 3 - INSTRUÇÕES DE GRAVAÇÃO DE CONTROLES REMOTOS

### 3 - INSTRUCCIONES DE GRABADO DE CONTROLES REMOTOS

Pressione e solte o botão PROG uma vez, os LED's (25%, 50%,75% e 100%) começarem a piscar lentamente, pressione e solte o botão do controle remoto a ser gravado, ao captar o sinal do controle remoto os LED's ( 25%, 50%, 75% e 100%), param de piscar e ficam acessos, aguardando a confirmação, para confirmar pressione e solte novamente o botão PROG, saindo da programação, voltando a operação normal. Caso queira cadastrar outros controles, repita o processo. Para sair do modo de gravação caso não queira salvar aguarde o estouro de tempo de programação (10s) ou pressione um controle já gravado.

*JPresione y suelte el botón PROC una vez, los LEDs (25%, 50%, 75% y 100%) comienzan a parpadear lentamente, presione y suelte el botón del control remoto a grabar, al capturar la señal del control remoto, los LEDs ( 25%, 50%, 75% y 100%) dejan de parpadear y se accede, a la espera de confirmación, para confirmar, presione y suelte el botón PROC nuevamente, saliendo de la programación, volviendo al funcionamiento normal. Si desea registrar otros controles, repita el proceso. Para salir del modo de grabación si no desea guardar espere el desbordamiento de tiempo de programación 00s] o pulse un control ya grabado.*

## 4 - APAGANDO CONTROLES REMOTOS

### 4 - BORRADO CONTROLES REMOTOS

Pressione e solte o botão PROG e mantenha pressionado até os LED's 25%, 50%, 75% e 100% começarem a piscar rapidamente, solte PROG, aguarde os LED's terminarem de piscar, assim que terminar, todos os controles foram apagados da memória do carregador.

**Observação :** Ao instalar o equipamento pela primeira vez é aconselhável a limpeza da memória antes da gravação dos novos controles.

**Observação :** Caso tenha adquirido a Fonte DIGITAL sem receptor, ignorar este item

*Pulse y suelte el botón PROC y manténgalo pulsado hasta que los LED del 25%, 50%, 75% y 100% comienzen a parpadear rápidamente, suelte PROC, espere a que los LED terminen de parpadear, una vez terminado, todos los controles se han borrado de la memoria del cargador.*

**Observación :** Al instalar el equipo por primera vez, es aconsejable limpiar la memoria antes de grabar los nuevos controles.

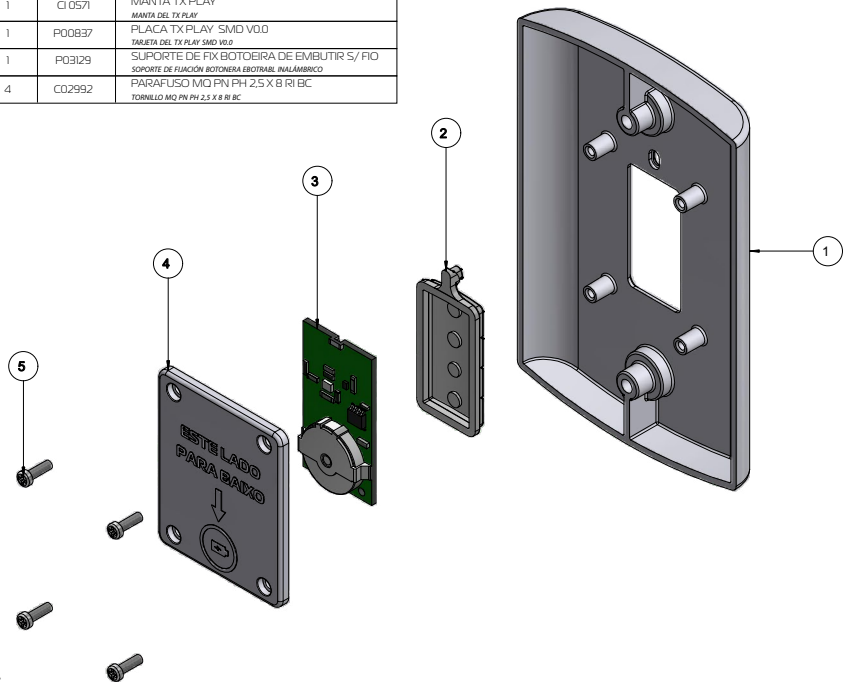
**Observación :** Si ha comprado la fuente DIGITAL sin receptor. Ignorar este elemento



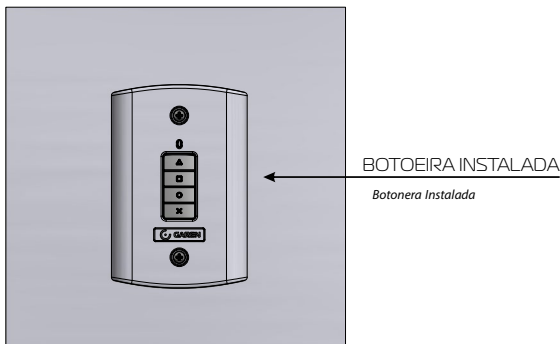
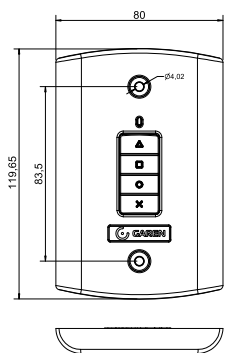
**Obs:** No kit de instalação acompanha um tx play, mais a carcaça plástica da botoeira de embutir sem fio, para que o cliente possa optar entre os modelos de uso. Para utilizar a botoeira basta desmontar o tx play e utilizar sua eletrônica na montagem da botoeira de embutir conforme imagem.

**Nota:** El kit de instalación incluye un tx play, más la carcasa de plástico para el pulsador de empotrar inalámbrico, para que el cliente pueda elegir entre los modelos a utilizar. Para utilizar el pulsador, basta con desmontar el tx play y utilizar su electrónica para montar el pulsador de empotrar como se muestra en la imagen.

LISTA DE COMPONENTES			
ITEM	QTD	CÓDIGO	DESCRIÇÃO NOME
1	1	P03128	CAIXA ESPELHO BOTOEIRA DE EMBUTIR S/ FIO CAJA ESPEJO BOTONERA EMPOTRABLE INALÁMBRICO
2	1	CI 0571	MANEJA TX PLAY MANEJA DEL TX PLAY
3	1	P00837	PLACA TX PLAY SMD V0.0 TARJETA DEL TX PLAY SMD V0.0
4	1	P03129	SUPORTE DE FIX BOTOEIRA DE EMBUTIR S/ FIO SOPORTE DE FIJACIÓN BOTONERA EMBOTRABLE INALÁMBRICO
5	4	C02992	PARAFUSO M3 PN PH 2.5 X 8 R1 BC TORNILLO M3 PN PH 2.5 X 8 R1 BC



Dimensões:  
Dimensiones



# TERMO DE GARANTIA

## CERTIFICADO DE GARANTÍA

O equipamento de fabricação GAREN AUTOMAÇÃO S/A, localizada na rua São Paulo, 760, Vila Araceli, Garça-SP, CNPJ: 13.246.724/0001-61, IE: 315.029.838-119 adquirido por Vs., foi testado e aprovado pelos departamentos de Engenharia, Qualidade e Produção. Garantimos este produto contra defeito de projeto, fabricação e montagem e/ou solidariamente em decorrência de vícios de qualidade do material que o torne inadequado ou impróprio ao consumo a que se destinam pelo prazo legal de 90 (noventa) dias a contar da data de aquisição, desde que observadas às orientações de instalação, utilização e cuidados descritos no manual. Em caso de defeito, no período de garantia, nossa responsabilidade é restrita ao conserto ou substituição do aparelho.

Por respeito ao consumidor e consequência da credibilidade e da confiança depositada em nossos produtos, acrescemos ao prazo legal 275 dias, totalizando 1 (um) ano contado a partir da data de aquisição comprovada. Neste período adicional de 275 dias, somente serão cobradas as visitas e o transporte. Em localidades onde não existe assistência técnica autorizada, as despesas de transporte do aparelho e/ou técnico são de responsabilidade do consumidor. A substituição ou conserto do equipamento, não torna o prazo de garantia prorrogado.

Esta garantia perde seu efeito caso o produto não seja utilizado em condições normais; não seja empregado ao que se destina; sofra quaisquer danos provocados por acidentes ou agentes da natureza como raios, inundações, desabamentos, etc.; seja instalado em rede elétrica inadequada ou em desacordo com as instruções do manual técnico; sofra danos provocados por acessórios ou equipamentos instalados no produto.

### Recomendações

Recomendamos a instalação e manutenção do equipamento através de serviço técnico autorizado. Apenas ele está habilitado a abrir, remover, substituir peças ou componentes, bem como reparar defeitos cobertos pela garantia.

A instalação e reparos executados por pessoas não autorizadas implicarão na exclusão automática da garantia.

*El equipamiento de fabricación de GAREN AUTOMAÇÃO S/A, ubicada en Rua São Paulo, 760, Vila Araceli, Garça-SP, CNPJ: 13.246.724/0001-61, IE: 315.029.838-119 adquirido por Usted, ha sido probado y aprobado por los departamentos de Ingeniería, Calidad y Producción. Garantizamos este producto contra defecto de proyecto, fabricación y montaje y/o solidariamente debido a fallos de calidad del material que vuelvan el producto inadecuado o impropio al consumo al que se destina por el plazo de 90 (noventa) días desde la fecha de adquisición, siempre que observadas las instrucciones de instalación, uso y atención descritos en el manual. En caso de defecto, en el período de garantía, nuestra responsabilidad es restringida a la reparación o sustitución del aparato.*

*Por respeto al consumidor y en consecuencia de la credibilidad y de la confianza depositada en nuestros productos, añadimos al plazo legal 275 (doscientos setenta y cinco) días, totalizando 1 (un) año desde la fecha de adquisición comprobada. En este período adicional de 275 días, solamente serán cobradas las visitas y el transporte. En localidades donde no exista asistencia técnica autorizada, los costos de transporte del aparato y/o del técnico son de responsabilidad del consumidor. La sustitución o reparación del equipamiento no prorroga el plazo de garantía.*

*Esta garantía pierde su efecto, cuando el producto no se utiliza en condiciones normales; no sea utilizado al fin que se destina; sufra cualquier daños causados por accidentes o agentes de la naturaleza como rayos, inundaciones, deslizamientos, etc.; sea instalado en red eléctrica inadecuada o en desacuerdo con las instrucciones del manual técnico; sufra daños causados por accesorios o equipamientos instalados en el producto.*

### Recomendaciones

Recomendamos la instalación y mantenimiento del equipamiento a través de servicio técnico autorizado. Solamente ellos está habilitados a abrir, remover, sustituir piezas o componentes, así como reparar defectos cubiertos por la garantía.

Las instalaciones y reparaciones tendrán que ser realizadas por personal autorizado, caso contrario, la garantía será excluida automáticamente.

Comprador: \_\_\_\_\_  
Endereço / Dirección: \_\_\_\_\_  
Cidade / Ciudad: \_\_\_\_\_ CEP / Código Postal: \_\_\_\_\_  
Revendedor: \_\_\_\_\_  
Data da Compra / Fecha de la Compra: \_\_\_\_\_ Tel: \_\_\_\_\_  
Identificação do produto / Identificación del producto: \_\_\_\_\_

Importado/Distribuido:

**Garen Automação S/A | Indústria Brasileira**

CNPJ: 13.246.724/0001-61

[www.garen.com.br](http://www.garen.com.br)

**Garen Automação S/A**  
CNPJ: 13.246.724/0001-61  
Rua São Paulo, 760 - Vila Araceli  
CEP: 17400-000 - Garça - São Paulo - Brasil  
[garen.com.br](http://garen.com.br)

**IND. BRASILEIRA**  
**FEITO NO BRASIL  
HECHO EN BRASIL  
MADE IN BRAZIL**