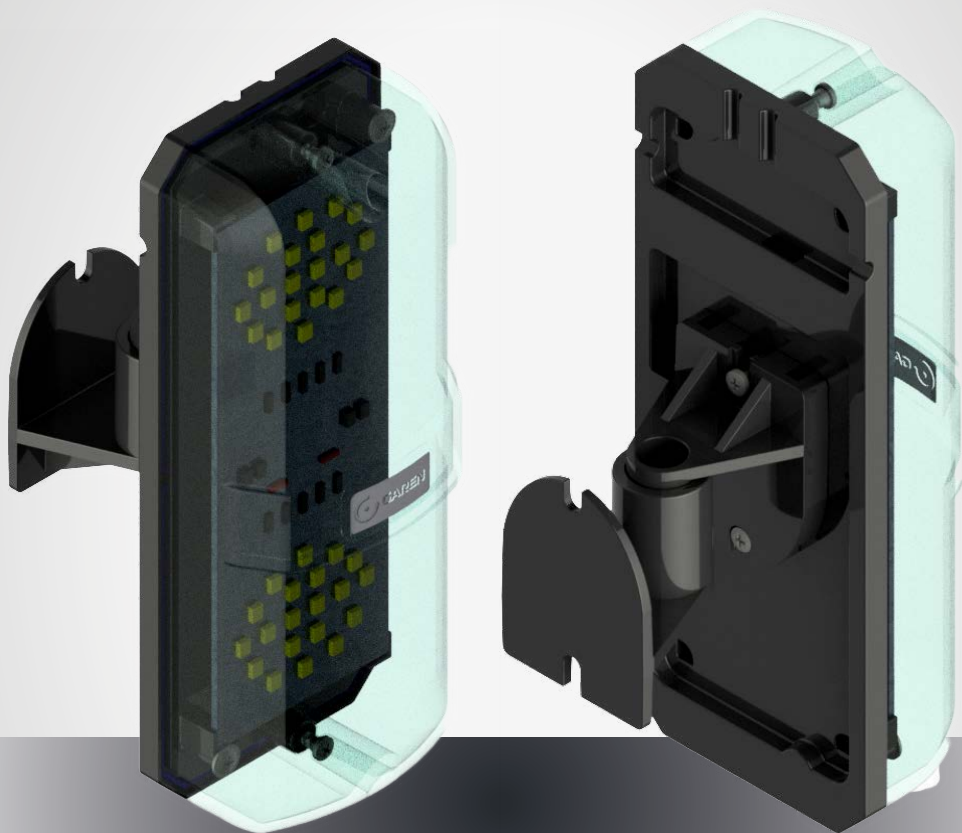


Manual de Instruções
Manual de Instrucciones

SEMÁFORO 12V



IMAGENS ILUSTRATIVA

Versão: Português/Espanhol
REV:00

! **ATENÇÃO!**
ATENCIÓN!

Não utilize o produto sem antes ler o manual de instruções

No utilice el equipo sin antes leer el manual de instrucciones.

Parabéns !!

Felicitaciones !!

Você acaba de adquirir um produto com a qualidade e segurança Garen.

O Semáforo 12v possui um design moderno e alta tecnologia, associados a eficiência, confiabilidade e facilidade de instalação.

Acaba de adquirir un producto con calidad y seguridad Garen.

El semáforo de 12v tiene un diseño moderno y alta tecnología, asociada con la eficiencia, confiabilidad y facilidad de instalación.

1- ESPECIFICAÇÕES TÉCNICAS

1- ESPECIFICACIONES TECNICAS

O Semáforo 12V, tem por objetivo sinalizar o fluxo de veículos alertando os pedestres e outros motoristas sobre a presença de carros evitando possíveis acidentes, podendo ser aplicado em portarias de empresas, condomínios, estacionamento e controle de tráfego interno;

Sinal luminoso com leds de alto brilho, nas cores verde e vermelho, 20 leds de cada cor;

Tensão de alimentação: 12V DC 100Ma;

Conexão via 3 fios;

El Semáforo de 12V, tiene como objetivo señalar el flujo de vehículos alertando a peatones y otros conductores sobre la presencia de automóviles evitando posibles accidentes, y se puede aplicar en conserjería de empresas, condominios, estacionamiento y control interno de tráfico;

Señal luminosa con LEDs de alto brillo, en colores verde y rojo, 20 LEDs de cada color; Tensión de alimentación: 12V DC 100Ma;

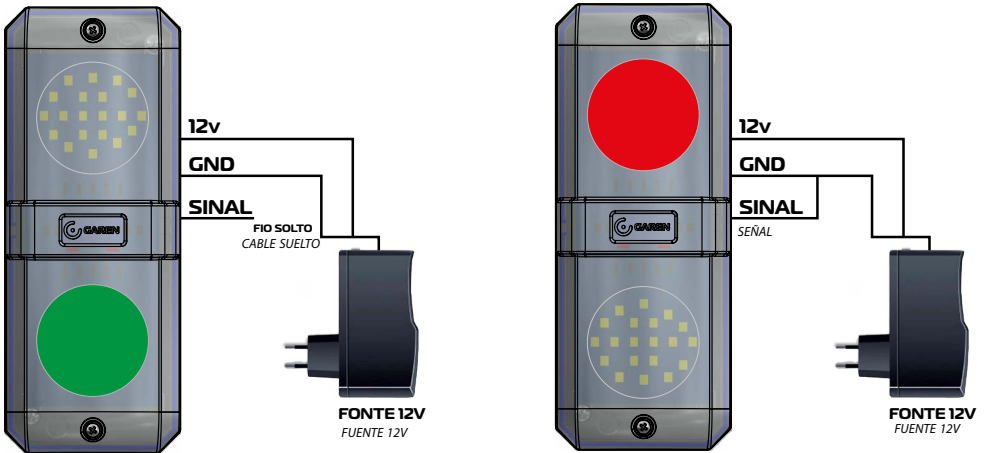
Conexión a través de 3 cables;

2- ESQUEMA DE LIGAÇÃO

2- ESQUEMA DE CONEXIÓN

Modo de uso: O circuito deve ser alimentado por uma fonte de tensão de 12V, onde os fios vermelho (positivo 12V) e preto (negativo GND), alimentam o circuito, com estado inicial dos led's indicando a cor verde, para se alterar de verde para vermelho se deve unir o fio branco (SINAL) ao fio preto (negativo GND), conforme imagem abaixo.

Modo de uso: El circuito debe estar alimentado por una fuente de voltaje de 12V, donde los cables rojo (positivo 12V) y negro (negativo GND) alimentan el circuito, con el estado inicial de los LED que indican el color verde, para cambiar de verde a rojo, el cable blanco (SEÑAL) debe unirse al cable negro (negativo GND), como se muestra a continuación.



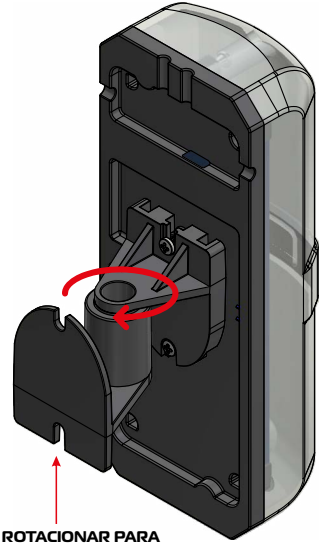
3- INSTALAÇÃO SUPORTE DE FIXAÇÃO

3- INSTALACIÓN DEL SOPORTE DE FIJACIÓN

SUPORTE FIXAÇÃO BASE
SOPORTE FIJACIÓN BASE



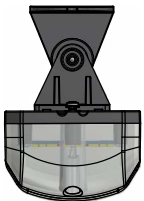
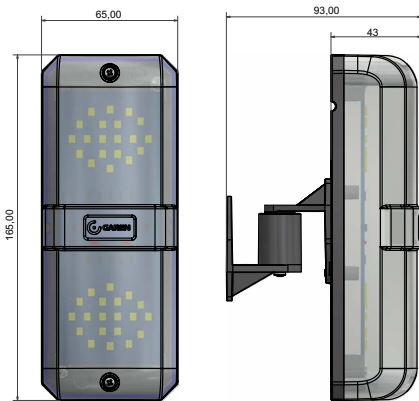
SUPORTE FIXAÇÃO PAREDE
SOPORTE FIJACIÓN EN PARED



PODE ROTACIONAR PARA
O ANGLULO DESEJADO
PUEDE ROTAR AL ÁNGULO DESEJADO

Dimensão do produto : (L x A x P) 65x165x93

Dimensión del producto :



TERMO DE GARANTIA

CERTIFICADO DE GARANTÍA

O equipamento de fabricação GAREN AUTOMAÇÃO S/A, localizada na rua São Paulo, 760, Vila Araceli, Garça-SP, CNPJ: 13.246.724/0001-61, IE: 315.029.838-119 adquirido por Vs., foi testado e aprovado pelos departamentos de Engenharia, Qualidade e Produção. Garantimos este produto contra defeito de projeto, fabricação e montagem e/ou solidariamente em decorrência de vícios de qualidade do material que o torne inadequado ou impróprio ao consumo a que se destinam pelo prazo legal de 90 (noventa) dias a contar da data de aquisição, desde que observadas às orientações de instalação, utilização e cuidados descritos no manual. Em caso de defeito, no período de garantia, nossa responsabilidade é restrita ao conserto ou substituição do aparelho.

Por respeito ao consumidor e consequência da credibilidade e da confiança depositada em nossos produtos, acrescentamos ao prazo legal 275 dias, totalizando 1 (um) ano contado a partir da data de aquisição comprovada. Neste período adicional de 275 dias, somente serão cobradas as visitas e o transporte. Em localidades onde não existe assistência técnica autorizada, as despesas de transporte do aparelho e/ou técnico são de responsabilidade do consumidor. A substituição ou conserto do equipamento, não torna o prazo de garantia prorrogado.

Esta garantia perde seu efeito caso o produto não seja utilizado em condições normais; não seja empregado ao que se destina; sofra quaisquer danos provocados por acidentes ou agentes da natureza como raios, inundações, desabamentos, etc.; seja instalado em rede elétrica inadequada ou em desacordo com as instruções do manual técnico; sofra danos provocados por acessórios ou equipamentos instalados no produto.

Recomendações

Recomendamos a instalação e manutenção do equipamento através de serviço técnico autorizado. Apenas ele está habilitado a abrir, remover, substituir peças ou componentes, bem como reparar defeitos cobertos pela garantia. A instalação e reparos executados por pessoas não autorizadas implicarão na exclusão automática da garantia.

El equipamiento de fabricación de GAREN AUTOMAÇÃO S/A, ubicada en Rua São Paulo, 760, Vila Aracelli, Garça-SP, CNPJ: 13.246.724/0001-61, IE: 315.029.838-119 adquirido por Usted, ha sido probado y aprobado por los departamentos de Ingeniería, Calidad y Producción. Garantizamos este producto contra defecto de proyecto, fabricación y montaje y/o solidariamente debido a fallos de calidad del material que vuelvan el producto inadecuado o impropio al consumo al que se destina por el plazo de 90 (noventa) días desde la fecha de adquisición, siempre que observadas las instrucciones de instalación, uso y atención descritos en el manual. En caso de defecto, en el periodo de garantía, nuestra responsabilidad es restringida a la reparación o sustitución del aparato.

Por respeto al consumidor y en consecuencia de la credibilidad y de la confianza depositada en nuestros productos, añadimos al plazo legal 275 (doscientos setenta y cinco) días, totalizando 1 (un) año desde la fecha de adquisición comprobada. En este periodo adicional de 275 días, solamente serán cobradas las visitas y el transporte. En localidades donde no exista asistencia técnica autorizada, los costos de transporte del aparato y/o del técnico son de responsabilidad del consumidor. La sustitución o reparación del equipamiento no prorroga el plazo de garantía. Esta garantía pierde su efecto, cuando el producto no se utiliza en condiciones normales; no sea utilizado al fin que se destina; sufra cualquier daños causados por accidentes o agentes de la naturaleza como rayos, inundaciones, deslizamientos, etc.; sea instalado en red eléctrica inadecuada o en desacuerdo con las instrucciones del manual técnico; sufra daños causados por accesorios o equipamientos instalados en el producto.

Recomendaciones

Recomendamos la instalación y mantenimiento del equipamiento a través de servicio técnico autorizado. Solamente ellos está habilitados a abrir, remover, sustituir piezas o componentes, así como reparar defectos cubiertos por la garantía. Las instalaciones y reparaciones tendrán que ser realizadas por personal autorizado, caso contrario, la garantía será excluida automáticamente.

Comprador: _____

Endereço / Dirección: _____

Cidade / Ciudad: _____ CEP / Código Postal: _____

Revendedor: _____

Data da Compra / Fecha de la Compra: _____ Tel: _____

Identificação do produto / Identificación del producto: _____

Importado/Distribuido:

Garen Automação S/A | Indústria Brasileira

CNPJ: 13.246.724/0001-61

www.garen.com.br

Garen Automação S/A
CNPJ: 13.246.724/0001-61
Rua São Paulo, 760 - Vila Araceli
CEP: 17400-000 - Garça - São Paulo - Brasil
garen.com.br

IND. BRASILEIRA
**FEITO NO BRASIL
HECHO EN BRASIL
MADE IN BRAZIL**