

Leia antes de Instalar  
*Leer antes de Instalar*

Manual de Instruções  
*Manual de Instrucciones*

# Totem Fit



## **Parabéns !!**

### **Parabéns !!**

Você acaba de adquirir um produto com a qualidade e segurança Garen.

A totem fit possui um design moderno e alta tecnologia, associados a eficiência, confiabilidade e facilidade de instalação.

*Acabas de comprar un producto con la calidad y la seguridad Garen.*

*El tótem fit tiene un diseño moderno y de alta tecnología, asociados con la eficiencia, la confiabilidad y la facilidad de instalación.*

## **1 - INTRODUÇÃO**

### **1 - INTRODUCCIÓN**

Os produtos contidos neste manual foram desenvolvidos e produzidos dentro de normas de qualidade e para garantir uma operação estável e duradoura, é necessário a manutenção periódica dos mesmos e o seu reparo assim que algum problema for identificado.

Os equipamentos são compostos de componentes mecânicos e eletroeletrônicos, que devem ser manipulados somente por profissionais qualificados, pois qualquer negligência pode impactar tanto na segurança quanto no bom funcionamento dos equipamentos. Durante a manutenção e limpeza garanta que os mesmos estejam desconectados da rede elétrica.

Recomenda-se a leitura das instruções de segurança e manutenção antes da instalação e uso do produto.

*Los productos contenidos en este manual han sido desarrollados y producidos dentro de las normas de calidad y para garantizar una operación estable y duradera, es necesario mantenerlos periódicamente y repararlos tan pronto como se identifique cualquier problema. Los equipos están compuestos de componentes mecánicos y electroelectrónicos, que deben ser manejados únicamente por profesionales calificados, ya que cualquier negligencia puede afectar tanto a la seguridad como al buen funcionamiento de los equipos. Durante el mantenimiento y la limpieza, asegúrese de que estén desconectados de la red eléctrica. Se recomienda leer las instrucciones de seguridad y mantenimiento antes de instalar y usar el producto.*

## **2 - INSTRUÇÕES DE SEGURANÇA E INSTALAÇÃO**

### **2 - INSTRUCCIONES DE SEGURIDAD E INSTALACIÓN**

- Qualquer reparo deve ser feito por pessoal qualificado. Alterações feitas pelo usuário podem resultar em risco ao produto e pessoas;
  - Para uma instalação segura, eficaz e o perfeito funcionamento do equipamento, é necessário que o técnico instalador siga todas as recomendações deste manual.
  - A instalação não deve ser feita em piso com irregularidades.
  - Certifique-se que o produto está devidamente aterrado para segurança de operação;
  - Garanta que o produto esteja operando dentro das condições técnicas especificadas, como tensão e temperatura de operação;
  - Mantenha o produto longe de fontes excessivas de calor;
  - Utilize somente peças e acessórios fornecido ou aprovados pelo fabricante;
- 
- *Cualquier reparación debe ser realizada por el personal calificado. Los cambios realizados por el usuario pueden resultar en riesgo para el producto y las personas;*
  - *Para una instalación segura, eficaz y el perfecto funcionamiento del equipo, es necesario que el técnico instalador siga todas las recomendaciones de este manual.*
  - *La instalación no debe realizarse en pisos con irregularidades.*
  - *Asegúrese de que el producto esté correctamente conectado a tierra para un funcionamiento seguro;*
  - *Asegúrese de que el producto esté funcionando dentro de las condiciones técnicas especificadas, como el voltaje y la temperatura de funcionamiento;*
  - *Mantenga el producto lejos de fuentes de calor excesivas;*
  - *Use solo piezas y accesorios suministrados o aprobados por el fabricante;*

### **3 - INSTRUÇÕES DE USO**

#### **3 - INSTRUCCIONES DE USO**

- O produto foi desenvolvido de forma a permitir a passagem de um veículo ou pessoa por vez. Não deve ser permitida a passagem de mais de um veículo ou pessoa ao mesmo tempo;
- Em caso de o produto apresentar problemas de funcionamento, este deve ser desligado ou colocado fora de operação para evitar danos aos usuários e ao próprio produto;

O fabricante não se responsabiliza por danos causados pelo não atendimento as Instruções de Segurança e Uso descritas anteriormente.

- *El producto fue desarrollado para permitir el paso de un vehículo o persona a la vez. No se permitirá el paso de más de un vehículo o persona al mismo tiempo.*
  - *En caso de que el producto tenga un mal funcionamiento, debe apagarse o poner fuera de funcionamiento para evitar daños a los usuarios y al propio producto;*
- El fabricante no es responsable de los daños causados por el incumplimiento de las Instrucciones de seguridad y uso descritas anteriormente.*

### **4- DESCRIÇÃO DO PRODUTO**

#### **4- DESCRIPCIÓN DEL PRODUCTO**

O Totem fit para controle de acesso pode ser utilizado em diversas aplicações, desde entrada e saída de veículos a entrada e saída de pedestre, em portarias, shopping ideal para instalação de porteiros eletrônicos, câmeras, leitores faciais, cartão RFID, leitores de impressão digital etc. Contém leds que sinaliza atenção no trânsito para iluminação noturna.

Frente do totem possui uma proteção que protege os equipamentos do tempo, chuva etc. O totem pode ser fabricado em três tamanhos diferentes, totem fit veicular para gerenciamento do acesso de veículos de passeio, totem fit pedestre para o gerenciamento de pessoas e o totem fit caminhão, para o gerenciamento de veículos pesados como caminhões ônibus etc.

*El tótem fit se puede usar en el control de acceso en diversas aplicaciones, desde la entrada y salida de vehículos hasta la entrada y salida de peatones, en porterías, en el centro comercial ideal para la instalación de porteros electrónicos, cámaras, lectores faciales, tarjetas RFID, lectores de huellas dactilares, etc. Contiene leds que señalan la atención en el tráfico para la iluminación nocturna.*

*La parte frontal del tótem tiene una protección que protege al equipo del clima, la lluvia, etc. El tótem se puede fabricar en tres tamaños diferentes, tótem fit vehicular para la gestión del acceso de vehículos de pasajeros, tótem fit peatonal para la gestión de personas y el tótem fit camión para la gestión de vehículos pesados, como camiones, autobús, etc.*

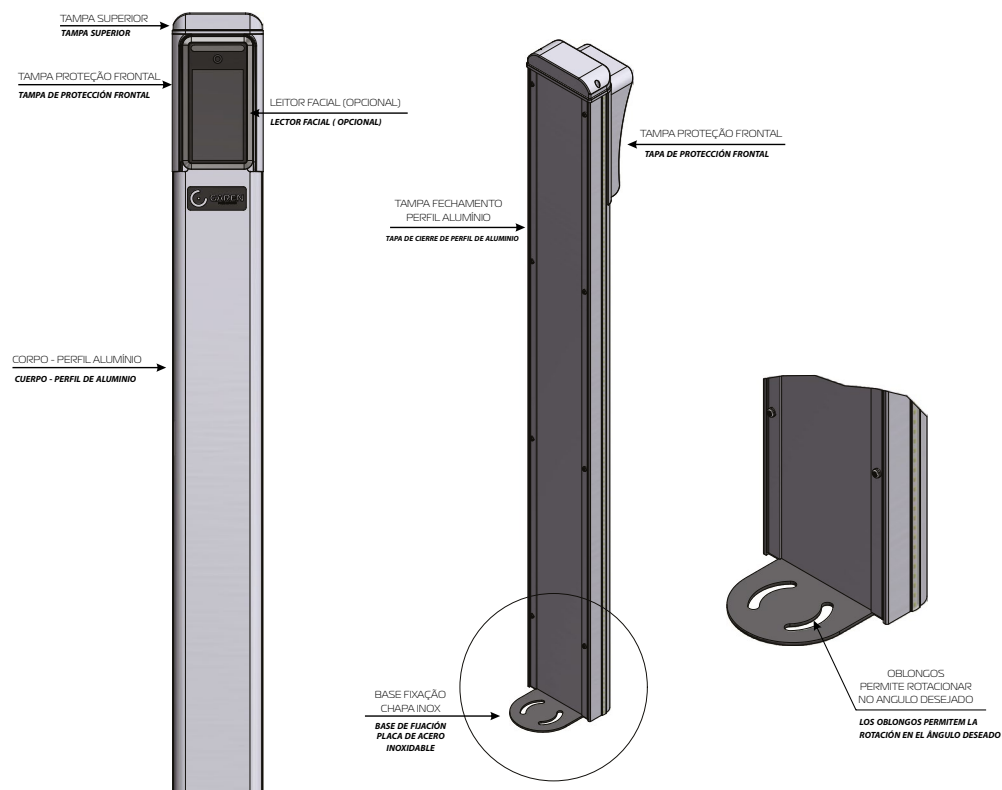
## 5- PRINCIPAIS COMPONENTES E CARACTERÍSTICAS DO TOTEM FIT

### 5- COMPONENTES PRINCIPALES Y CARACTERÍSTICAS DEL TÓTEM FIT

Desenvolvido para o controle de acesso de veículos e pessoas, uma ferramenta importante na maioria dos sistemas de controle de tráfego a ser implantados. O totem fit tem seu corpo e tampa de fechamento em perfil de alumínio, um metal leve, que possui boa resistência a corrosão, modelos nas cores branco, preto e alumínio. Sua Tampa superior e tampa de proteção frontal injetada em ABS, material que contém uma boa resistência à impactos, a tração e abrasão (desgaste de fricção raspagem). Sua base fabricada em aço inox permitindo ao usuário girar o totem para o ângulo desejado.

*Fabricado para el control de acceso de vehículos y personas, una herramienta importante en la mayoría de los sistemas de control de tráfico que se implementarán. El tótem fit tiene su cuerpo y tapa de cierre en perfil de aluminio, un metal ligero, que tiene buena resistencia a la corrosión, modelos en colores blanco, negro y aluminio.*

*Su tapa superior y tapa de protección frontal inyectada en ABS, material que contiene una buena resistencia a los impactos, a la tracción y abrasión (desgaste por rozamiento raspado). Su base fabricada en acero inoxidable permite al usuario girar el tótem en el ángulo deseado.*



## 6- DIMENSIONAL DO EQUIPAMENTO

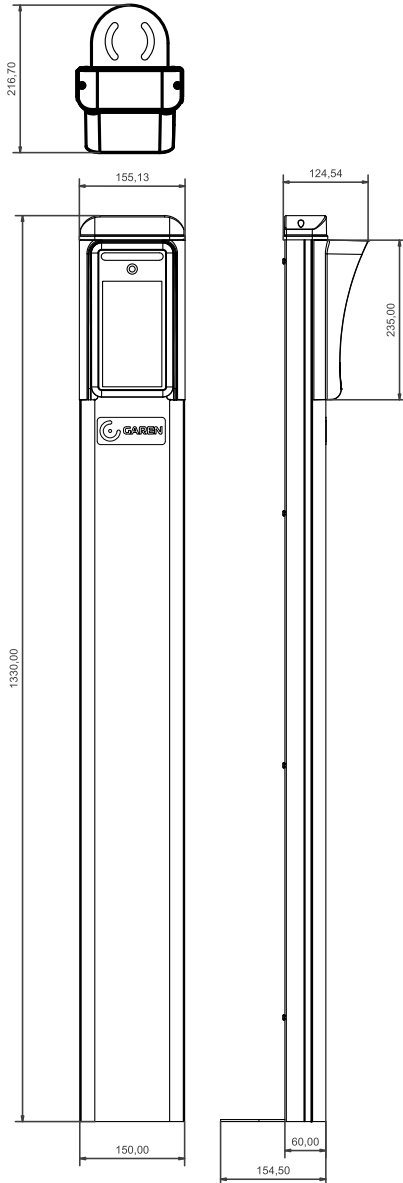
### 6- DIMENSIONES DEL EQUIPO

## TOTEM FIT CAMINHÃO

TÓTEM FIT CAMIÓN

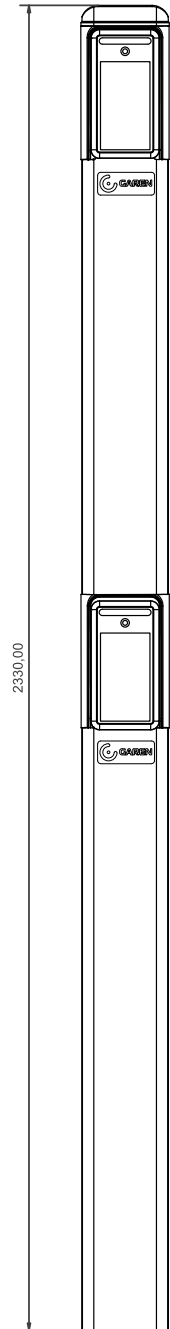
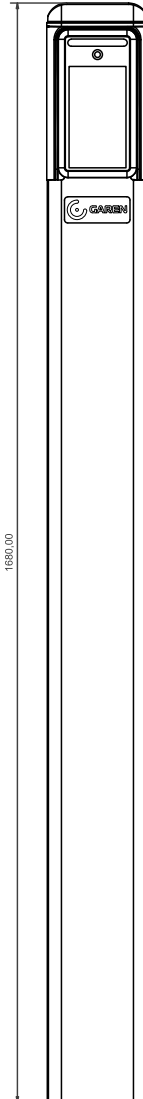
## TOTEM FIT VEICULAR

TÓTEM FIT VEHICULAR



## TOTEM FIT PEDESTRE

TÓTEM FIT PEATONAL



## 7 - INICIANDO A INSTALAÇÃO

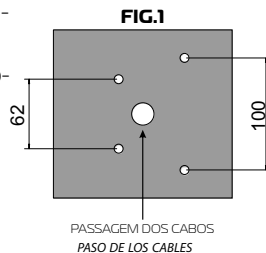
### 7 - INICIANDO LA INSTALACIÓN

Verifique se o piso em que o equipamento será sobreposto é resistente o suficiente para que o mesmo possa ser parafusado nivelado e que não tenha acumulo de água.

Caso o local de fixação do equipamento não esteja adequado, deverá ser confeccionado uma base de concreto de modo que o totem fique nivelado.

A altura da base de concreto deverá ser conforme a necessidade do cliente assim proporcionando um excelente apoio ao totem.

Retire a tampa de fechamento traseiro do totem Insira o equipamento sobre a base de concreto ou o piso nivelado, faça a marcação dos furos na base de acordo com as exigências ao lado (fig.1).



*Verifique si el piso donde se superpondrá el equipo es lo suficientemente resistente como para que pueda atornillarse a nivel y que no haya acumulación de agua.*

*Si el lugar de fijación del equipo no es adecuado, se debe hacer una base de concreto para que el tótem esté nivelado.*

*La altura de la base de concreto debe estar de acuerdo a las necesidades del cliente, proporcionando así un excelente soporte al tótem.*

*Retire la tapa del cierre trasera del tótem. Coloque el equipo sobre la base de concreto o el piso nivelado, marque los agujeros en la base de acuerdo con los requisitos al lado (fig.1).*

Fixe a base do equipamento em um piso resistente e nivelado, se necessário terá que confeccionar uma base de concreto para uma maior fixação do equipamento.

Utilize os parafusos incluso do kit de instalação , para fixação da base.

Faça as marcações dos furos, utilizando a base como gabarito.

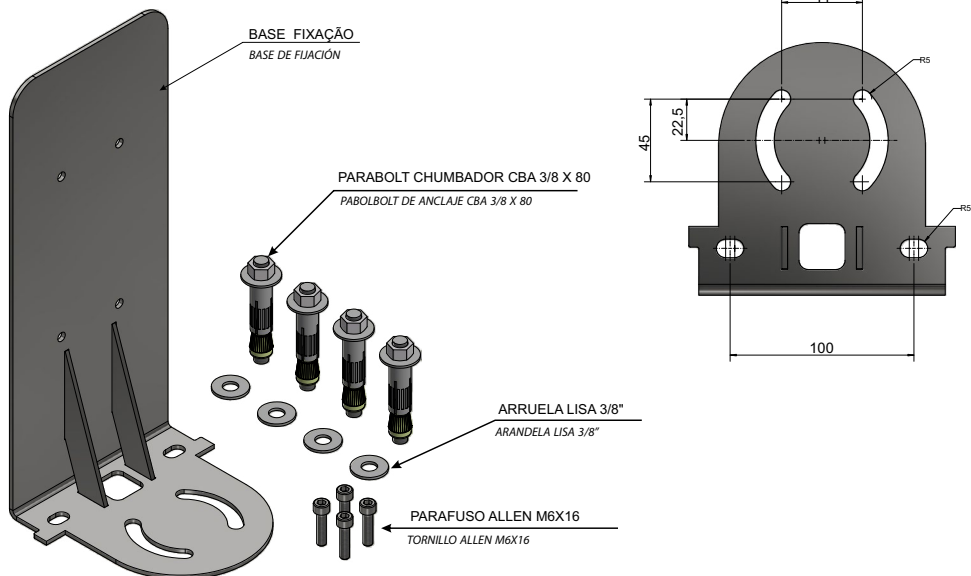
*Fije la base del equipo en un piso resistente y nivelado, si es necesario tendrá que hacerse una base de concreto para una mayor fijación del equipo.*

*Use los tornillos incluidos en el kit de instalación para fijar la base.*

*Marque los agujeros, usando la base como plantilla.*

### KIT DE INSTALAÇÃO

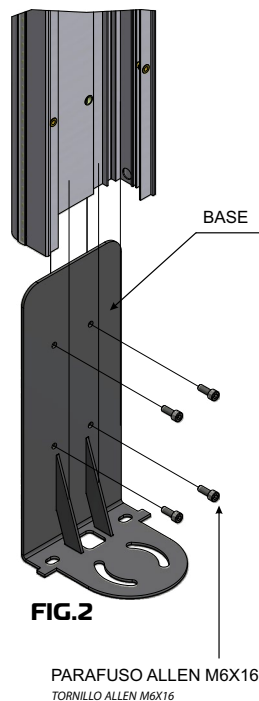
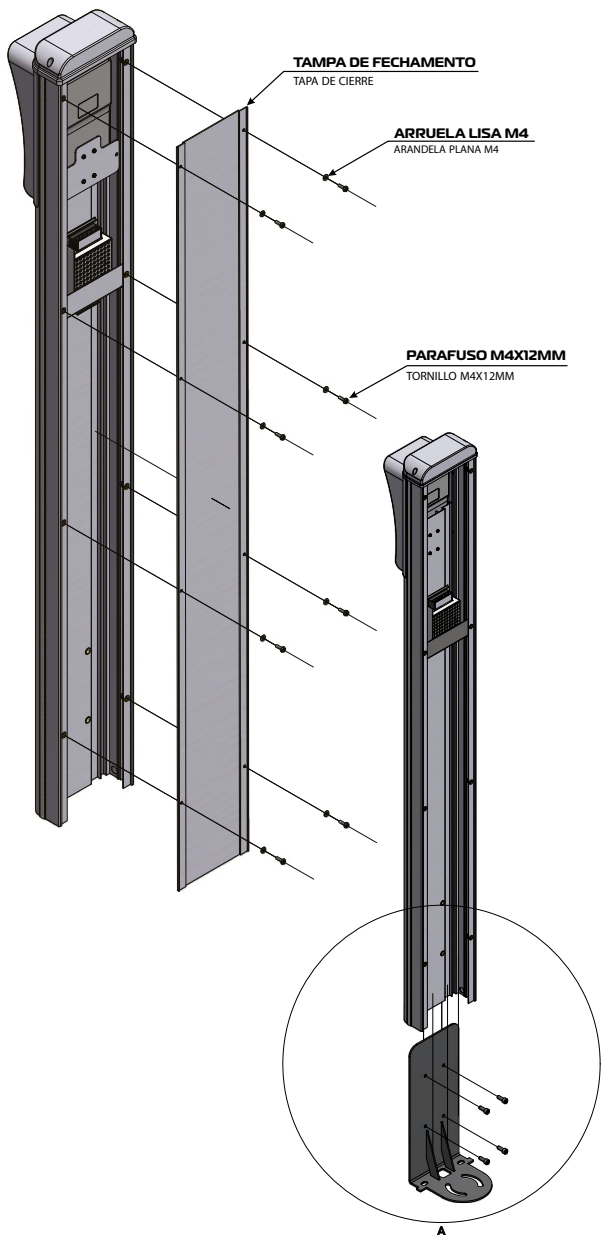
#### KIT DE INSTALACIÓN



Retire a tampa traseira do equipamento conforme figura 1 para a fixação da Base.  
Encaixe a base no corpo do totem e fixe com os parafusos conforme figura 2

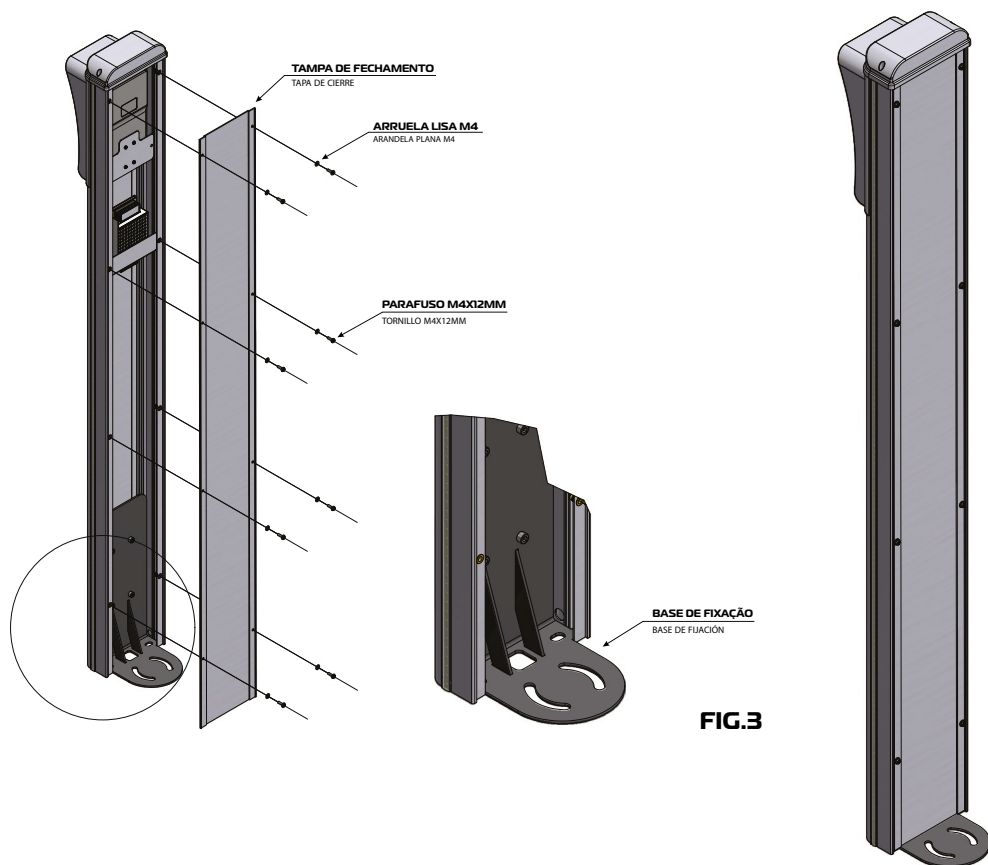
Retire la tapa trasera del equipo de acuerdo con la figura 1 para fijar la base.

Coloque la base en el cuerpo del tótem y fjela con los tornillos como se muestra en la figura 2.



Encaixe novamente a tampa no corpo do totem e fixe com os parafusos e anéis oring, conforme figura 3.

Vuelva a colocar la tapa en el cuerpo del tótem y asegúrela con los tornillos y los anillos de oring, como se muestra en la figura 3.

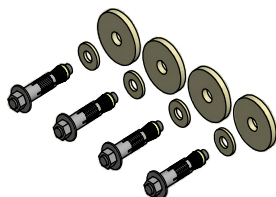


## 7.1 - ALGUMAS FERRAMENTAS PARA INSTALAÇÃO DO TOTEM

7.1 - ALGUNAS HERRAMIENTAS PARA LA INSTALACIÓN DEL TÓTEM



FURADEIRA  
TALADRO



PARAFUSOS INCLUIDOS  
NO KIT DE INSTALAÇÃO  
TORNILLOS INCLUIDOS EN EL  
KIT DE INSTALACIÓN



CHAVE DE BOCA  
LLAVE INGLESA

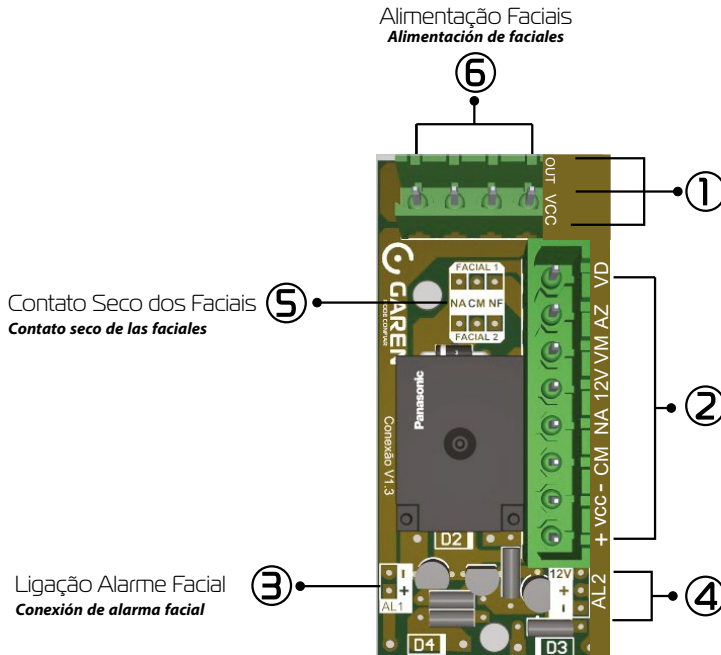


## 7.2 - CENTRAL LEITOR FACIAL

### 7.2 - CENTRO DE LECTURA FACIAL

A placa central leitor facial é responsável pela ligação dos terminais de acionamento da parte eletrônica no TOTEM FIT, sendo responsável por centralizar todas as informações eletrônicas de acionamento para acionamento da fita de led e contato seco para abertura de cancelas ou portões.

La placa central de lectura facial es responsable por la conexión de los terminales de accionamiento de la parte electrónica en el TÓTEM FIT, siendo responsable de centralizar todas las informaciones de accionamiento electrónico para activar la cinta de bled y el contacto seco para abrir las compuertas y puertas.



### Características

#### Características

#### 1 - OUT VCC

GND - Negativo da alimentação do Facial

12V - Positivo da alimentação do Facial

**Obs:** A Placa possui 4 pinos de alimentação para caso houver 2 facias.

#### 1 - OUT VCC

GND - Negativo de la alimentación facial

12V - Positivo de la alimentación del Facial

**Obs:** La placa tiene 4 clavijas de alimentación en caso de que haya 2 faciales

#### 2

+ VCC - ( Positivo)

- VCC - ( Negativo)

CM - Comum relé de acionamento

NA - Normalmente aberto relé de acionamento

12V - Alimentação positiva ( Fita de LED)

## **2**

+ VCC - (Positivo)

- VCC - (Negativo)

CM - Relé de accionamiento común

NA - Normalmente abierto relé de accionamiento

12 V - Alimentación positiva (Cinta de LED)

### **1 - OUT VCC**

GND - Negativo da alimentação do Facial

12V - Positivo da alimentação do Facial

Obs: A Placa possui 4 pinos de alimentação para caso houver 2 facias.

### **1 - OUT VCC**

GND - Negativo de la alimentación del facil

12 V - Positivo de la alimentación del facial

Obs: La placa tiene 4 clavijas de alimentación en caso de que haya 2 faciales

## **3- AL1**

+ Sinal positivo do alarme do facil 1

- Sinal negativo do alarme do facil 1

### **3- AL1**

+ Señal positiva de la alarma del facil 1

- Señal negativa de la alarma del facil 1

## **4 - AL2**

12V - Sinal de 12V

+ Sinal Positivo do alarme do facil 2

- Sinal negativo do alarme do facil 2

### **4 - AL2**

12V - Señal de 12V

+ Señal positiva de la alarma del facil 2

- Señal negativa de la alarma del facil 2

**Obs:** Em caso de houver apenas 1 facial no totem, o terminal 12V E “+” devem estar jumpeados

Obs: En caso de que sólo haya 1 facial en el tótem, el terminal 12V E “+” deben estar puenteado

## **6 - FACIAL 1**

NA - Contato normalmente aberto do relé do facial

CM - Comum do relé facial

NF - Contato normalmente fechado relé do facial

### **FACIAL 1**

NA - Contacto normalmente abierto del relé del facial

CM - Relé facial Común

NF - Contacto normalmente cerrado Relé del facial

**OBS :** Facial 2 segue o mesmo esquema de ligação, em caso de houver apenas um facial, apenas um dos terminais haverá conectores.

**OBS :** El facial 2 sigue el mismo esquema de conexión, en caso de que sólo haya un facial, solo uno de los terminales tendrá conectores.

## 8.1 - MASCARAS FRONTAL ( OPCIONAL) TOTEM FIT

### 8.1 - MASCARILLAS FRONTALES (OPCIONAL) TOTEM FIT

O Totem Fit tem a opção de instalar outros acessórios como, interfonos, câmeras, leitores de cartão proximidades, leitor de impressão digital etc..

Pensando nessas inúmeras possibilidades, temos as máscaras opcionais para que seja instalados esses equipamentos, veja abaixo os modelos ( OPCIONAIS).

*Totem Fit tiene la opción de instalar otros accesorios como intercomunicadores, cámaras, lectores de tarjetas de proximidad, lector de huellas, etc.*

*Pensando en estas innumerables posibilidades, tenemos las máscaras opcionales para instalar este equipo, vea a continuación los modelos (OPCIONALES).*

#### MÁSCARA LISA

##### MASCARILLAS LISA



#### MÁSCARA BIOMETRIA

##### MASCARILLAS BIOMETRIA



#### MÁSCARA PROXIMIDADE

##### MASCARILLAS PROXIMIDADE



#### MÁSCARA QR CODE

##### MASCARILLAS CÓDIGO QR



Algumas opções de Instalação

*Algunas opciones de Instalación*



CONTROLADOR FACIAL  
COM DISPLAY

*Controlador Facial con Display*



LEITOR BIOMETRICO

*Lector biométrico*



LEITOR RFID WIEGAND

*Lector RFID Wiegand*

## 8.1 - OPCIONAIS FRONTAL TOTEM FIT

### 8.1 - OPCIONALES FRONTALES TÓTEM FIT

Apesar da compatibilidade com a maioria das tecnologias de controle de acesso atualmente disponíveis, oferecemos uma série de itens opcionais que permitem aprimorar e adequar o funcionamento do bloqueio do totem de acesso às necessidades do cliente. Veja a seguir a descrição de cada um desses itens.

*A pesar de la compatibilidad con la mayoría de las tecnologías de control de acceso actualmente disponibles, ofrecemos una serie de elementos opcionales que le permiten mejorar y adaptar el funcionamiento de bloqueo del tótem de acceso a las necesidades del cliente. Vea a continuación la descripción de cada uno de estos elementos.*



O Controlador Facial com Display Garen, conta com processador de alta velocidade proporcionando uma detecção de faces e reconhecimento com muita rapidez.

Possui Sensor Sony WDR progressivo, possibilitando o reconhecimento de faces em ambientes escuros e contra a luz.

Inteligência Artificial Facial 1:N, possibilitando o reconhecimento das faces e controlar a abertura de portas, catracas e feed back de áudio.

Suporta o protocolo Weigand, ONVIF 2.6, protocolo MQTT IoT, HTTPS Push, e possui compressão h.265 / h.264.

Reconhecimento de faces inclusive com uso de máscaras. O algoritmo de Inteligência Artificial possibilita identificar com precisão a utilização de máscara ou não, transmitindo áudio de forma síncrona, com a precisão de reconhecimento de 98%.

Suporta armazenamento e gravação em cartão SD, saída de alarme, RS485, Wiegand, USB e saída I/O de alarme.

Proteção antiestática ( ESD ) da porta de rede.

Protetor de surto contra descargas elétricas. (descarga de contato 4KV, entreferro 6KV).

Capacidade de armazenagem de até 20.000 faces com reconhecimento em 0,3 segundos.

Recurso de detecção de vivacidade (prova de vida), eliminando a possibilidade de uso de fotos para registro de acesso.

Possibilita a captura de faces sempre com rapidez e ajustes necessários para alta assertividade.

*El Controlador Facial con Display Garen tiene un procesador de alta velocidad que proporciona detección y reconocimiento facial con alta rapidez.*

*Tiene un sensor Sony WDR progresivo, que permite el reconocimiento facial en ambientes oscuros y contra la luz.*

*Inteligencia Artificial Facial 1:N, que permite el reconocimiento facial y el control de la apertura de puertas, torniquetes y feed back de audio.*

*Soporta el protocolo Weigand, ONVIF 2.6, protocolo MQTT IoT, HTTPS Push, y tiene compresión h.265 / h.264.*

*Reconocimiento facial incluso con uso de mascarillas. El algoritmo de Inteligencia Artificial permite identificar con precisión el uso de mascarilla o no, transmitiendo audio de forma síncrona, con un 98% de precisión en el reconocimiento.*

*Soporta el almacenamiento y grabación de tarjetas SD, salida de alarma, RS485, Wiegand, USB y salida I/O de alarma.*

*Protección antiestática (ESD) del puerto de red.*

*Protector de sobretensiones contra descargas eléctricas. (descarga de contacto 4KV, entrehierro 6KV). Capacidad de almacenamiento de hasta 20.000 faciales con reconocimiento en 0,3 segundos.*

*Recurso de detección de viva (prueba de vida), eliminando la posibilidad de usar fotos para el registro de acceso.*

*Permite la captura facial siempre con rapidez y ajustes necesarios para una alta asertividad.*

## Leitor Biométrico

### Lector Biométrico

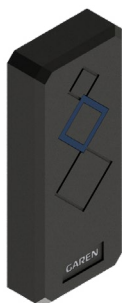


É um leitor de impressão digital com interface de comunicação rs485 funciona com controladores de acesso biométricos e controle de acesso autônomo de impressão digital, incluindo controladores de série, f8 e assim por diante. Ele oferece a função de capturar e transferir amostras de impressão digital para acessar o painel de controle interno para corresponder. Com sua estrutura robusta com classificação ip65, fr1200 oferece durabilidade extra em todas as condições climáticas, incluindo ambientes externos. controladores da série InBio

*Es un lector de huellas dactilares con interfaz de comunicación rs485 que funciona con controladores de acceso biométricos y control de acceso autónomo de huellas dactilares, incluidos controladores serie, f8 y así sucesivamente. Ofrece la función de capturar y transferir muestras de huellas dactilares para acceder al panel de control interno para corresponder. Con su estructura robusta con clasificación ip65, fr1200 ofrece una durabilidad adicional en todas las condiciones climáticas, incluidos los ambientes externos. controladores de la serie InBio.*

## Leitor RFID Wiegand

### Lector RFID Wiegand



Leitor de cartão RFID amplamente utilizado no controle de acesso, atendimento de ponto, sistema de pedágio eletrônico e identificação de rf. A alta velocidade e eficiência de leitura com distância de detecção de 1 a 6 polegadas.

Foi desenvolvido com a finalidade de uso no sistema de controle de acesso por cartões e chaveiros de proximidade. Funciona interligado ao receptor CTW-4 e Módulo Guarita LinearHCS, tendo como função, ler os cartões ou chaveiros de proximidade e transmitir as informações ao sistema para processamento e validação do acesso. O Leitor LN-101-A conta o recurso de sinalização de status, enviado por meio de um buzzer interno e leds coloridos, auxiliando no reconhecimento das respostas enviadas pelo sistema durante o acionamento com um dispositivo (cartão ou chaveiro) de proximidade.

*Lector de tarjetas RFID ampliamente usado en el control de acceso, asistencia de puntos, sistema de peaje electrónico e identificación de rf. La alta velocidad y eficiencia de lectura con una distancia de detección de 1 a 6 pulgadas.*

*Fue desarrollado con el propósito de usarlo en el sistema de control de acceso mediante tarjetas y llaveros de proximidad. Funciona interconectado al receptor CTW-4 y al Módulo de Guarita Linear HCS, teniendo la función de leer las tarjetas o llaveros de proximidad y transmitir las informaciones al sistema para procesar y validar el acceso. El lector LN-101-A cuenta con la función de señalización de estado, enviado a través de un zumbador interno y leds de color, ayudando a reconocer las respuestas enviadas por el sistema durante la activación con un dispositivo de proximidad (tarjeta o llavero).*

## Leitor de QR CODE RFID

### Lector de códigos QR RFID



Ele possui uma velocidade de leitura rápida, alta taxa de reconhecimento de código de barras e QR Code ou cartão RFID, amplamente utilizado no gerenciamento de controle de acesso para estacionamentos e condomínios.

Características / Vantagens:

Alimentação DC 12V 1,0A;

Efetua leituras de cartão EM (125 kHz) ou Mifare "opcional" (13,56 MHz);

Identifica QR Codes impressos ou em smartphones;

Possui saída wiegand 26/34 bits para sistema de controle de acesso;

Funções opcionais: RS-232, RS-485, teclado virtual USB, porta serial virtual USB, saída http, saída MQTT.

*Tiene una velocidad de lectura rápida, alta tasa de reconocimiento de códigos de barras y código QR o tarjeta RFID, ampliamente usada en la gestión de control de acceso de aparcamientos y condominios.*

*Características / ventajas: Alimentación CC 12V 1,0A;*

*Realiza lecturas de tarjetas EM (125 kHz) o Mifare "opcional" (13,56 MHz); Identifica códigos QR impresos o en smartphones;*

*Tiene una salida wiegand de 26/34 bits para el sistema de control de acceso;*

*Funciones opcionales: RS-232, RS-485, teclado virtual USB, puerto serie virtual USB, salida http, salida MQTT.*

## Botoeira de Proximidade

### Interruptor de proximidade



A Botoeira de proximidade foi desenvolvida para entrada e saída em ambientes de baixo, médio e alto fluxo, apenas por aproximação da mão sem a necessidade de toque, ela também vem com um LED azul super brilho, facilitando sua localização mesmo em condições de baixa ou nenhuma luminosidade. Seu design moderno combina com qualquer ambiente, deixando sua instalação com um ótimo acabamento.

Características:

- Detecção por proximidade e
- Sinalização por LED para abertura.
- Sinalização por LED para obstrução.

*El interruptor de proximidad fue desarrollado para la entrada y salida en ambientes de bajo, medio y alto flujo, con sólo acercar la mano sin necesidad de tocarlo, además viene con un LED azul súper brillante, facilitando su localización incluso en condiciones de poca o ninguna luminosidad. Su diseño moderno se adapta a cualquier ambiente, dejando tu instalación con un óptimo acabado.*

Características:

- Detección de proximidad y
- Señalización LED de apertura.
- Señalización LED de obstrucción.

# TERMO DE GARANTIA

## CERTIFICADO DE GARANTÍA

O equipamento de fabricação GAREN AUTOMAÇÃO S/A, localizada na rua São Paulo, 760, Vila Araceli, Garça-SP, CNPJ: 13.246.724/0001-61, IE: 315.029.838-119 adquirido por Vs., foi testado e aprovado pelos departamentos de Engenharia, Qualidade e Produção. Garantimos este produto contra defeito de projeto, fabricação e montagem e/ou solidariamente em decorrência de vícios de qualidade do material que o torne inadequado ou impróprio ao consumo a que se destinam pelo prazo legal de 90 (noventa) dias a contar da data de aquisição, desde que observadas às orientações de instalação, utilização e cuidados descritos no manual. Em caso de defeito, no período de garantia, nossa responsabilidade é restrita ao conserto ou substituição do aparelho.

Por respeito ao consumidor e consequência da credibilidade e da confiança depositada em nossos produtos, acrescentamos ao prazo legal 275 dias, totalizando 1 (um) ano contado a partir da data de aquisição comprovada. Neste período adicional de 275 dias, somente serão cobradas as visitas e o transporte. Em localidades onde não existe assistência técnica autorizada, as despesas de transporte do aparelho e/ou técnico são de responsabilidade do consumidor. A substituição ou conserto do equipamento, não torna o prazo de garantia prorrogado.

Esta garantia perde seu efeito caso o produto não seja utilizado em condições normais; não seja empregado ao que se destina; sofra quaisquer danos provocados por acidentes ou agentes da natureza como raios, inundações, desabamentos, etc.; seja instalado em rede elétrica inadequada ou em desacordo com as instruções do manual técnico; sofra danos provocados por acessórios ou equipamentos instalados no produto.

### Recomendações

Recomendamos a instalação e manutenção do equipamento através de serviço técnico autorizado. Apenas ele está habilitado a abrir, remover, substituir peças ou componentes, bem como reparar defeitos cobertos pela garantia.

A instalação e reparos executados por pessoas não autorizadas implicarão na exclusão automática da garantia.

*El equipamiento de fabricación de GAREN AUTOMAÇÃO S/A, ubicada en Rua São Paulo, 760, Vila Araceli, Garça-SP, CNPJ: 13.246.724/0001-61, IE: 315.029.838-119 adquirido por Usted, ha sido probado y aprobado por los departamentos de Ingeniería, Calidad y Producción. Garantizamos este producto contra defecto de proyecto, fabricación y montaje y/o solidariamente debido a fallos de calidad del material que vuelvan el producto inadecuado o impropio al consumo al que se destina por el plazo de 90 (noventa) días desde la fecha de adquisición, siempre que observadas las instrucciones de instalación, uso y atención descritos en el manual. En caso de defecto, en el periodo de garantía, nuestra responsabilidad es restringida a la reparación o sustitución del aparato.*

*Por respeto al consumidor y en consecuencia de la credibilidad y de la confianza depositada en nuestros productos, añadimos al plazo legal 275 (doscientos setenta y cinco) días, totalizando 1 (un) año desde la fecha de adquisición comprobada. En este periodo adicional de 275 días, solamente serán cobradas las visitas y el transporte. En localidades donde no exista asistencia técnica autorizada, los costos de transporte del aparato y/o del técnico son de responsabilidad del consumidor. La sustitución o reparación del equipamiento no prorroga el plazo de garantía.*

*Esta garantía pierde su efecto, cuando el producto no se utiliza en condiciones normales; no sea utilizado al fin que se destina; sufra cualquier daños causados por accidentes o agentes de la naturaleza como rayos, inundaciones, deslizamientos, etc.; sea instalado en red eléctrica inadecuado o en desacuerdo con las instrucciones del manual técnico; sufra daños causados por accesorios o equipamientos instalados en el producto.*

### Recomendaciones

Recomendamos la instalación y mantenimiento del equipamiento a través de servicio técnico autorizado. Solamente ellos está habilitados a abrir, remover, sustituir piezas o componentes, así como reparar defectos cubiertos por la garantía.

Las instalaciones y reparaciones tendrán que ser realizadas por personal autorizado, caso contrario, la garantía será excluida automáticamente.

Comprador: \_\_\_\_\_

Endereço / Dirección: \_\_\_\_\_

Cidade / Ciudad: \_\_\_\_\_ CEP / Código Postal: \_\_\_\_\_

Revendedor: \_\_\_\_\_

Data da Compra / Fecha de la Compra: \_\_\_\_\_ Tel: \_\_\_\_\_

Identificação do produto / Identificación del producto: \_\_\_\_\_

**Garen Automação S/A**  
CNPJ: 13.246.724/0001-61  
Rua São Paulo, 760 - Vila Araceli  
CEP: 17400-000 - Garça - São Paulo - Brasil  
[garen.com.br](http://garen.com.br)

**IND. BRASILEIRA**  
 FEITO NO BRASIL  
HECHO EN BRASIL  
MADE IN BRAZIL