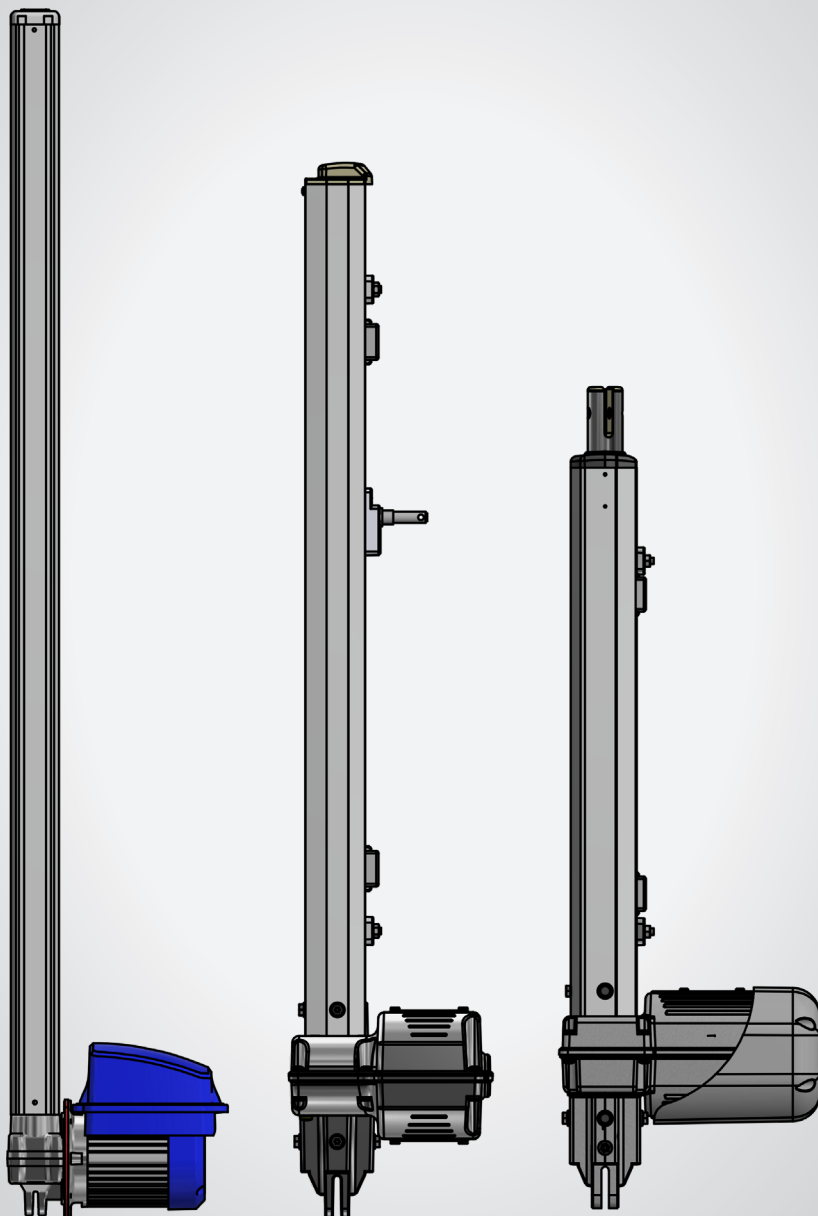
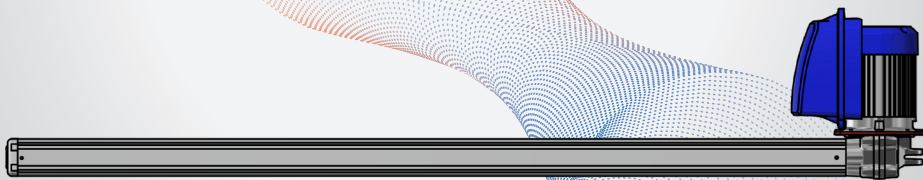
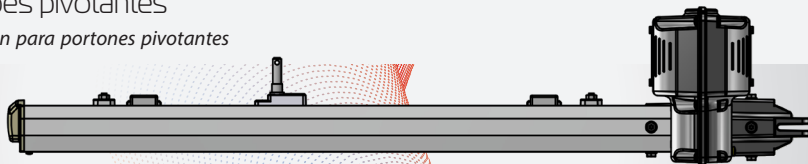
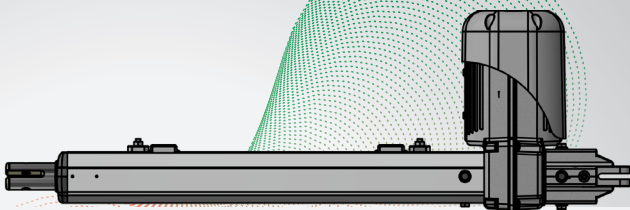


PIVOTANTES C08048



Manual de instalação para portões pivotantes

Manual de instalación para portones pivotantes



Código: C08048
Rev. 08
03/2025

Leia o manual antes de instalar o automatizador.
O uso correto do automatizador prolonga sua vida útil e evita acidentes.
Guarde este manual para futuras consultas.

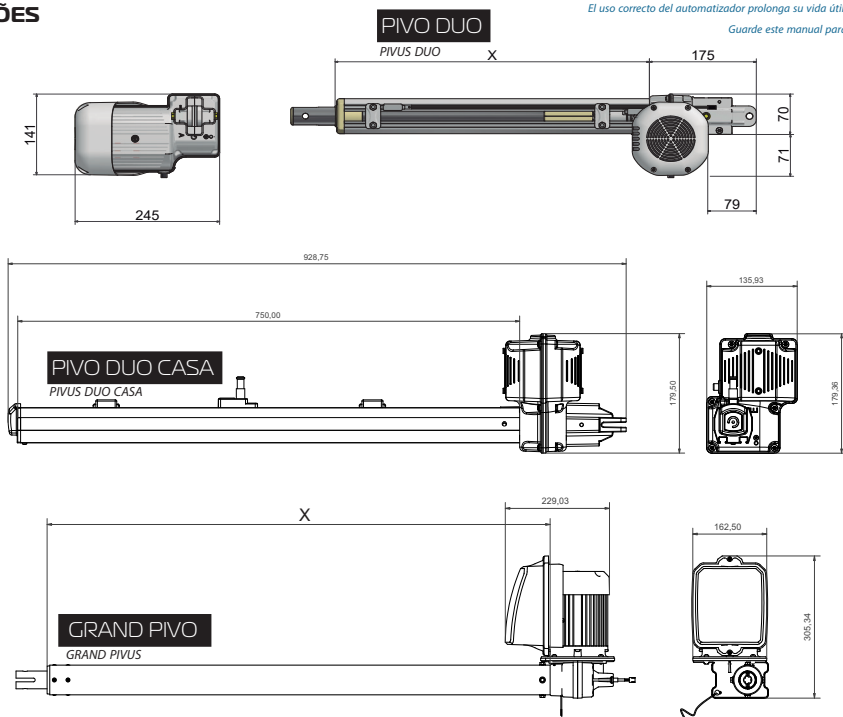
Lea el manual antes de instalar el automatizador.

El uso correcto del automatizador prolonga su vida útil y evita accidentes.

Guarde este manual para futuras consultas.

DIMENSÕES

DIMENSIONES



DADOS TÉCNICOS

DADOS TÉCNICO

PV DUO - GRAND PIVO - PIVO DUO CASA									
DESCRIÇÃO TÉCNICA DESCRIPCIÓN TÉCNICA	PV DUO 1/4 DUPLA	PV DUO 1/4 SIMPLES	PV DUO 1/3 SIMPLES	PV DUO 1/3 PRISON	PV DUO 1/3 DUPLA	PV DUO 1/2 PRISON	PV DUO 1/2 SIMPLES	PV DUO 1/2 DUPLA	
APLICAÇÃO APLICACIÓN	Residencial	Residencial	Residencial	Especial (sem receptor)	Residencial	Especial	Residencial Comercial	Residencial Comercial	
CENTRAL	Dupla AC	Fit Ramp	Wave Connect	Wave Connect (sem receptor)	Dupla AC	Wave Connect (sem receptor)	Wave Connect	Dupla AC	
QUANTIDADE CICLOS/HORA	18 ciclos	18 ciclos	25 ciclos	40 ciclos	25 ciclos	50 ciclos	60 ciclos	60 ciclos	
PESO MÁXIMO DO PORTÃO PEÑO MÁXIMO DEL PORTÓN	300kg (duas folhas) 300kg (dos hojas)	150kg (folha única) 150kg (hoja única)	250kg (folha única) 250kg (hoja única)	250kg (folha única) 250kg (hoja única)	500kg (duas folhas) 500kg (dos hojas)	350kg (folha única) 350kg (hoja única)	350kg (folha única) 350kg (hoja única)	700kg (duas folhas) 700kg (dos hojas)	
FOLHAS DO PORTÃO HOJAS DEL PORTÓN	Até 2m Hasta 2m	Até 2m Hasta 2m	*Até 3m *Hasta 3m	Até 2,5m Hasta 2,5m	*Até 3m *Hasta 3m	Até 2,5m Hasta 2,5m	*Até 3m *Hasta 3m	*Até 3m *Hasta 3m	
TEMPO DE ABERT./FECHAM. TIEMPO DE APERTURA/CIERRE	Portão de 2m até 85 90° Portón de 2m hasta 85 90°	Portão de 2m até 85 90° Portón de 2m hasta 85 90°	Portão de 3m até 125 90° Portón de 3m hasta 125 90°	Portão de 2,5m até 105 90° Portón de 2,5m hasta 105 90°	Portão de 3m até 125 90° Portón de 3m hasta 125 90°	Portão de 2,5m até 105 90° Portón de 2,5m hasta 105 90°	Portão de 3m até 125 90° Portón de 3m hasta 125 90°	Portão de 3m até 125 90° Portón de 3m hasta 125 90°	
REDUÇÃO REDUCCIÓN	23:1	23:1	23:1	23:1	23:1	23:1	23:1	23:1	
VELOCIDADE NOMINAL VELOCIDAD NOMINAL	2,25 m/min	2,25 m/min	2,25 m/min	2,25 m/min	2,25 m/min	2,25 m/min	2,25 m/min	2,25 m/min	
MODELO	1/4	1/4	1/3	1/3	1/3	1/2	1/2	1/2	
CONSUMO CONSUMO	1,21 KW	0,60 KW	0,74 KW	0,61 KW	1,48 KW	0,59 KW	0,77 KW	1,55 KW	
CONSUMO/CICLO CONSUMO/CICLO	0,0053 KW	0,0026 KW	0,0049 KW	0,0033 KW	0,0098 KW	0,0032 KW	0,0051 KW	0,0103 KW	
FUSO FUSO	5/8"	5/8"	5/8"	1/2"	5/8"	5/8"	5/8"	5/8"	
PASSO PASO	30N	30N	30N	30N	30N	30N	30N	30N	
ROTAÇÃO ROTACIÓN	1740 Rpm	1740 Rpm	1740 Rpm	1740 Rpm	1740 Rpm	1740 Rpm	1740 Rpm	1740 Rpm	
TEMPERATURA DE TRABALHO TEMPERATURA DE TRABAJO	-5°C a 55°C	-5°C a 55°C	-5°C a 55°C	-5°C a 55°C	-5°C a 55°C	-5°C a 55°C	-5°C a 55°C	-5°C a 55°C	
ALIMENTAÇÃO/FREQUÊNCIA (Hz) ALIMENTACIÓN/FRECUENCIA (Hz)	127V/220V 50/60Hz	127V/220V 50/60Hz	127V/220V 50/60Hz	220V - 60Hz	127V/220V 50/60Hz	220V - 60Hz	127V/220V 50/60Hz	127V/220V 50/60Hz	
CLASSE CLASE	I	I	I	I	I	I	I	I	
IP	24	24	24	24	24	24	24	24	
MATERIAL DE ÊMBOLO MATERIAL DEL ÊMBOLO	Aço Inox Acero inoxidable	Aço Inox Acero inoxidable	Aço Inox Acero inoxidable	Aço Inox Acero inoxidable	Aço Inox Acero inoxidable	Aço Inox Acero inoxidable	Aço Inox Acero inoxidable	Aço Inox Acero inoxidable	

DESCRIÇÃO TÉCNICA DESCRIÇÃO TÉCNICA	PV DUO - GRAND PIVO - PIVO DUO CASA						PIVO DUO CASA SIMPLES
	PV DUO TSI SIMPLES 1/4	PV DUO TSI SIMPLES 1/2	PV DUO TSI DUPLA 1/2	GRAND PIVOTS I	GRAND PIVO DUPLA	PIVO DUO CASA DUPLA	
APLICAÇÃO APLICAÇÃO	Residencial	Residencial Comercial	Residencial Comercial	Comercial Industrial Condomínio	Comercial Industrial Condomínio	Residencial	Residencial
CENTRAL CENTRAL	TSI Pro	TSI Pro	TSI Pro	TSI Pro	Wave Connect	Dupla Ramp	Fit
QUANTIDADE CICLOS/HORA QUANTIDADE CICLOS/HORA	40 ciclos	60 ciclos	60 ciclos	Contínuos	60 ciclos	10 ciclos	10 ciclos
PESO MÁXIMO DO PORTÃO PESO MÁXIMO DO PORTÃO	300Kg (folha única) 300kg (folha única)	350kg (folha única) 350kg (folha única)	700kg (duas folhas) 700kg (duas folhas)	450Kg	450Kg	350kg (folha única) 350kg (folha única)	350kg (folha única) 350kg (folha única)
FOLHAS DO PORTÃO FOLHAS DO PORTÃO	*Até 2m *Até 2m	*Até 3m *Até 3m	*Até 3m *Até 3m	*Até 5m *Até 5m	*Até 5m *Até 5m	*Até 1,5m *Até 1,5m	*Até 1,5m *Até 1,5m
TEMPO DE ABERT./FECHAM. TEMPO DE ABERTURA/FECHAM.	Portão de 2m até 45 90° Portão de 2m hasta 45 90°	Portão de 3m até 65 90° Portão de 3m hasta 65 90°	Portão de 3m até 65 90° Portão de 3m hasta 65 90°	Até 125 90° com rampa Hasta 125 90° con rampa	Até 235 90° com rampa Hasta 235 90° con rampa	Portão de 1,5m 125 90° /rampa Portão de 1,5m 125 90° con rampa	Portão de 1,5m 125 90° /rampa Portão de 1,5m 125 90° con rampa
REDUÇÃO REDUCCION	2:3:1	23:1	23:1	41:1	28:1	23:1	23:1
VELOCIDADE NOMINAL VELOCIDAD NOMINAL	2,25 m/min	5,5 m/min	5,5 m/min	7,62 m/min	2,2 m/min	2,25 m/min	2,25 m/min
MODELO MODELO	1/4	1/2	1/2	1/2 (60mm trifásico)	1/2 (60mm)	1/4	1/4
CONSUMO CONSUMO	0,88 KW	0,682 KW	1,05 KW	0,710 KW	0,605 KW	0,099 KW	0,490 KW
CONSUMO/CICLO CONSUMO/CICLO	0,0019 KW	0,0022 KW	0,0034 KW	0,0047 KW	0,0077 KW	0,0066 KW	0,0033 KW
FUSO FUSO	5/8"	5/8"	5/8"	5/8"	5/8"	1/2"	1/2"
PASSO PASO	30N	30N	30,5N	30,5N	30,5N	30,3N	30N
ROTAÇÃO ROTACION	4200 Rpm (150 Hz)	4200 Rpm (150 Hz)	4200 Rpm (180 Hz)	5200 Rpm (180 Hz)	1740 Rpm	1740 Rpm	1740 Rpm
TEMPERATURA DE TRABALHO TEMPERATURA DE TRABAJO	-5°C a 55°C	-5°C a 55°C	-5°C a 55°C	-5°C a 55°C	-5°C a 55°C	-5°C a 55°C	-5°C a 55°C
ALIMENTAÇÃO/FREQUÊNCIA (Hz) ALIMENTACION/FRECUENCIA (Hz)	127V/220V 50/60Hz	127V/220V 50/60Hz	127V/220V 50/60Hz	127V/220V 50/60Hz	127V/220V 50/60Hz	127V/220V 50/60Hz	127V/220V 50/60Hz
CLASSE CLASE	I	I	I	I	I	I	I
IP IP	24	24	24	24	24	24	24
MATERIAL DE EMBOLO MATERIAL DEL EMBOLO	Aço Inox Acero inoxidable	Aço Inox Acero inoxidable	Aço Inox Acero inoxidable	Aço Inox Acero inoxidable	Aço Inox Acero inoxidable	Aço Inox Acero inoxidable	Aço Inox Acero inoxidable

MEDIDAS PARA A INSTALAÇÃO

MEDIDAS PARA LA INSTALACIÓN

MEDIDAS DE INSTALAÇÃO DE ABERTURA INTERNA E EXTERNA MEDIDAS DE INSTALACIÓN DE APERTURA INTERNA Y EXTERNA

MODELO	ACIONAMENTO	X	Y	A	ABRE FOLHAS DE ATÉ
0,75m	0,50m	13cm	15cm	8cm	2m
1,0m	0,60m	17cm	19cm	8cm	2,5m
1,25m	1,0m	19cm	21cm	8cm	3m /3,5m

MEDIDAS GRAND PIVO

ACIONAMENTO	X	Y	A	ABRE FOLHAS DE ATÉ
0,75m	14cm	16cm	8cm	2m
1,1m	27cm	33cm	8cm	4m
1,5m	35cm	35cm	8cm	5m

MEDIDAS PIVO CASA

ACIONAMENTO	X	Y	A	L	ABRE PORTÕES DE ATÉ
0,75m	23cm	12cm	10cm	7,5cm	2m

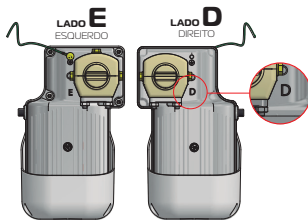
MONTAGEM

Os motorreductores Pivotantes saem com o lado pré-determinado de fábrica.

Los motorreductores pivotantes salen con el lateral predeterminado de fábrica.

DETERMINAÇÃO DO LADO DO MOTORREDUTOR

DETERMINACIÓN DEL LADO DEL MOTORREDUCTOR



Atenção: Para determinação do lado do motorreductor a ser instalado, é necessário sempre orientar-se olhando de fora para dentro da residência.

Atención: Para la determinación del lado de motorreductor a ser instalado, y necesario siempre orientarse mirando desde afuera hacia dentro de la residencia.

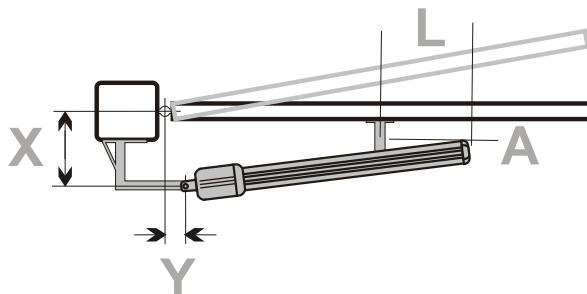
INICIANDO A INSTALAÇÃO

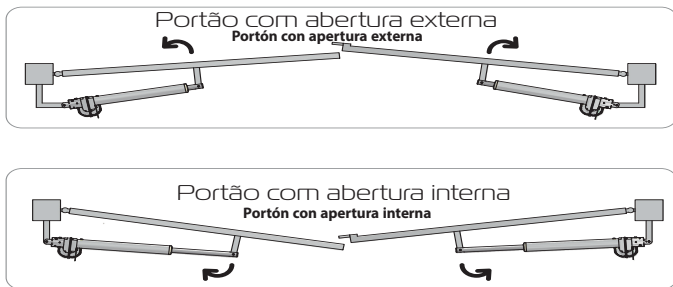
INICIO DE LA INSTALACIÓN

Antes de instalar o equipamento, verifique se a abertura do portão é interna ou externa, se o portão está em bom estado mecânico e se o movimento de abertura e fechamento esta corretamente equilibrado. Verifique também, se a temperatura de funcionamento do produto está adequada para a localização. Para identificar o sentido de abertura do portão posicione-se fora de seu imóvel e de frente para o seu portão. Ele será de abertura interna quando as folhas abrirem para dentro de seu imóvel, e de abertura externa quando abrirem para o lado de fora.

Antes de instalar el equipo, verificar si la cancela abre interna o externamente, si la cancela se encuentra en buenas condiciones mecánicas y si el movimiento de apertura y cierre está correctamente equilibrado. También verifique que la temperatura de funcionamiento del producto sea adecuada para la ubicación. Para identificar la dirección en la que se abre la puerta, ubíquese fuera de su propiedad y de cara a la puerta. Será de apertura interior cuando las hojas se abran hacia el interior de su vivienda, y de apertura exterior cuando se abran hacia el exterior.

PIVO CASA





INSTALANDO O EQUIPAMENTO NO PORTÃO DE ABERTURA EXTERNA

INSTALACIÓN DEL EQUIPO EN EL PORTÓN DE APERTURA EXTERNA

Para esta instalação é necessário fazer um suporte tipo "L", escolha uma altura desejada para a fixação do equipamento, de modo que as duas máquinas fiquem no mesmo alinhamento horizontal. No kit de instalação contém quatro chapas para a fixação do equipamento, fixe uma chapa perpendicular à coluna do portão e a uma medida "X" do ponto de giro do mesmo, solde outra chapa nesta primeira a 90° (graus) da mesma e a uma medida "Y" do ponto de giro do portão, esta segunda chapa será onde fixaremos o rabicho do equipamento. Fixe o rabicho do equipamento ao suporte soldado com o pino do suporte e com a cupilha que acompanham o kit instalação.

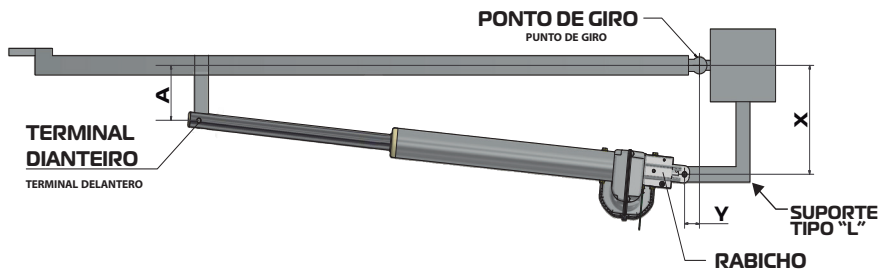
Para fixarmos o terminal dianteiro a folha do portão, é necessário abrir todo o portão e deixar todo o êmbolo avançado. Fixe uma chapa ao terminal dianteiro do equipamento e solde esta chapa a 90° (graus) da folha. A figura abaixo ilustrará como efetuar esta fixação.

Elija una altura deseada para la fijación del equipamiento, los dos equipamientos deben estar posicionados en la misma altura.

El kit de instalación contiene cuatro chapas para la fijación del equipamiento. Fije una chapa perpendicular a la columna del portón y a una medida "X" del punto de giro del mismo, suelde otra chapa en esta primera a 90°(grados) de la misma y a una medida "Y" del punto de giro del portón, esta segunda chapa será donde fijaremos la cola del equipamiento. Fije la cola del equipamiento al soporte soldado con el perno del soporte y con el pasador de chaveta que acompañan el kit de instalación.

Para fijamos el terminal delantero a la hoja del portón, es necesario abrir el portón para fuera y avanzar toda la carrera del émbolo del equipamiento.

Fije una chapa al terminal delantero del equipamiento con un tornillo que ya lo acompaña y suelde esta chapa a 90°(grados) de la hoja. La figura al lado muestra como efectuar la fijación.



INSTALANDO O EQUIPAMENTO NO PORTÃO DE ABERTURA INTERNA

INSTALACIÓN DEL EQUIPO EN EL PORTÓN DE APERTURA INTERNA

Para esta instalação é necessário fazer um suporte reto, escolha uma altura desejada para a fixação do equipamento, os dois equipamentos devem ficar posicionados na mesma altura.

Fixe uma chapa perpendicular a coluna do portão, o centro desta chapa deverá ficar a uma distância "X" do ponto de giro do portão, e o comprimento dela deve ser uma medida "Y" que será onde fixaremos o rabicho do equipamento.

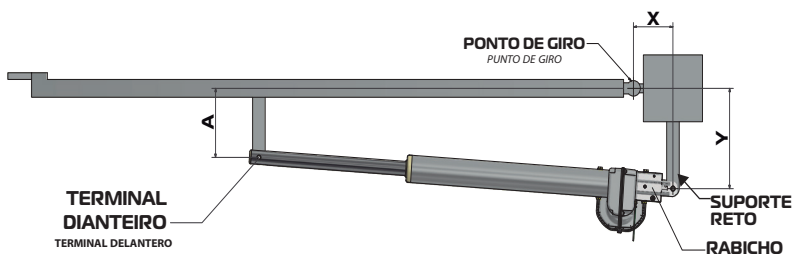
Para fixarmos o terminal dianteiro à folha do portão, é necessário fechar o portão, avance todo o curso do embolo do equipamento. Fixe uma chapa ao terminal dianteiro do equipamento e solde esta chapa a 90°(graus) da folha. A figura abaixo ilustrará como efetuar esta fixação.

Para esta instalación es necesario realizar un soporte recto, elegir la altura deseada para la fijación del equipo, los dos equipos deben colocarse a la misma altura.

Coloque una chapa perpendicular a la columna del portón, el centro de esta chapa debe estar a una distancia "X" del punto de giro de la puerta, y la longitud de la placa debe ser una medida "Y" que será donde fijaremos el rabicho del equipo.

Para fijar el terminal delantero a la hoja del portón, es necesario cerrar el portón, avance toda la carrera del émbolo del equipo.

Coloque una chapa al terminal delantero del equipo y suelde esta chapa a 90° (grados) de la hoja. La siguiente figura ilustra cómo realizar esta fijación.



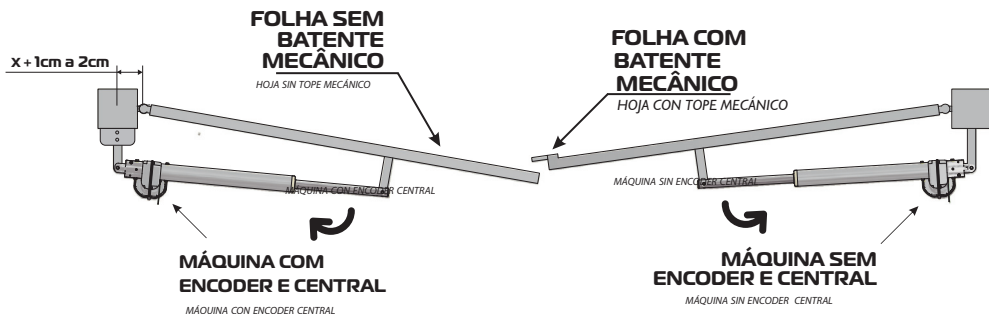
IMPORTANTE

Se o modelo de seu automatizador for TSI DUPLA siga as recomendações abaixo:

Para portões com folha dupla e batente mecânico em uma das folhas, a máquina com encoder e central deve ser instalada sempre na folha sem batente mecânico, e a medida "X" deve ser sempre maior (1cm a 2cm) do que a outra máquina, essas informações devem ser seguidas quando o portão abrir para dentro ou para fora, desta forma teremos um retardo mecânico.

Si el modelo de su automatizador es TSI DUPLA siga las recomendaciones a continuación::

Para portones de doble hoja y batiente mecánico en una de las hojas, la máquina con encoder y central debe instalarse siempre en la hoja sin batiente mecánico, y la medida "X" debe ser siempre mayor (1cm a 2cm) que la otra máquina, esta información debe seguirse cuando el portón se abre hacia adentro o hacia afuera, por lo que habrá un retraso mecánico.

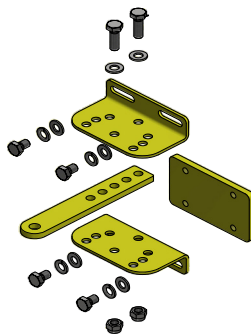


Esse suporte é utilizado em máquinas modelo TSi Dupla e deve ser instalado junto a máquina com encoder e central (Máquina mestre) conforme vista explodida a seguir.

Este soporte se utiliza en máquinas modelo TSi Duplo y debe instalarse junto a la máquina con encoder y central (máquina Master) como se muestra en el siguiente despiece.

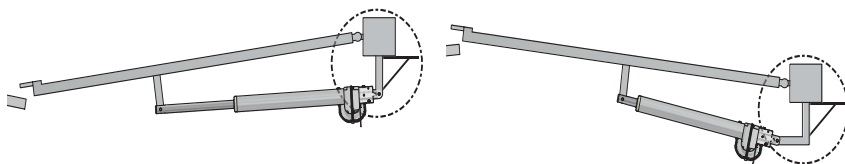
SUPORTE PARA RETARDO MECÂNICO

SOPORTE DE RETARDO MECÁNICO



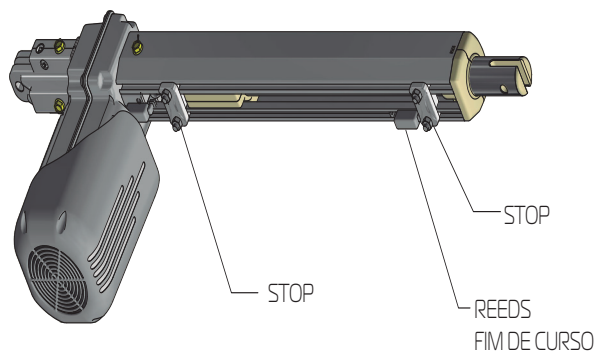
ATENÇÃO Devido ao grande esforço de travamento do portão recomenda-se que seja feito uma mão francesa conforme ilustra a figura abaixo. (As chapas não acompanham o equipamento)

Es necesario ajustar los stops y posicionar los reeds de fin de recorrido de apertura y cierre en el riel, de manera que accionen cuando la hoja del portón completar su movimiento. Fije los reeds de fin de recorridos con los tornillos 3,9 x 9,5 (acompañan el kit) y conecte el mismo en la central de comando.



ATENÇÃO É necessário ajustar os stops e posicionar os reeds de fim de curso de abertura e fechamento no trilho, de forma que acionem quando a folha do portão completar seu movimento. Fixe os reeds de fim de curso com os parafusos 3,9 x 9,5 (acompanham no kit) e conecte o mesmo na central de comando.

Es necesario regular los stops y posicionar los finales de curso de apertura y cierre en el carril, para que se activen cuando la hoja del portón complete su movimiento. Coloque los finales de carrera con los tornillos 3,9 x 9,5 (incluidos en el kit) y conéctelos a la central de comando.



SISTEMA DE DESTRAVAMENTO

SISTEMA DE DESBLOQUEO

PV DUO

Caso falte energia ou se necessário utilizar usar o portão manualmente, o equipamento possui um sistema de destravamento manual. A ativação da liberação manual pode causar movimento descontrolado do portão devido a ventos, falhas mecânicas ou fora da sua condição de equilíbrio.

Para voltar ao modo automático basta girar a chave do destravamento 90° para o sentido anti-horário em seguida empurrar o portão para dentro ou para fora até escutar um estalo.

Si hay un corte de energía eléctrica o si es necesario utilizar la cancela manualmente, el equipo dispone de un sistema de desbloqueo manual.

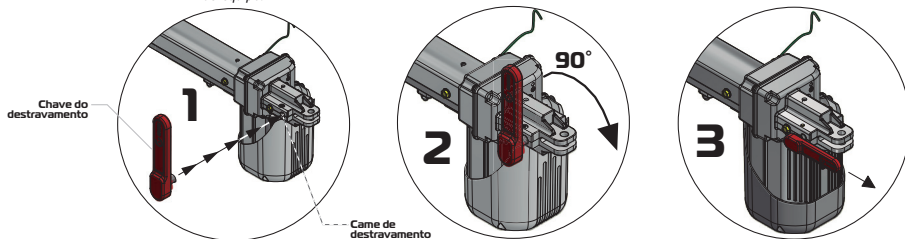
La activación del desbloqueo manual puede causar un movimiento incontrolado de la puerta debido al viento, falla mecánica o desequilibrio.

Para volver al modo automático, simplemente gire la llave de desbloqueo 90° en sentido contrario a las agujas del reloj y luego empuje la puerta hacia adentro o hacia afuera hasta que escuche un clic.

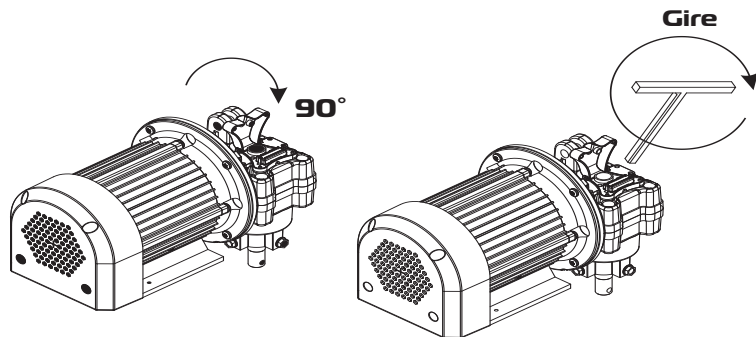
INSIRA A CHAVE DE DESTRAVAMENTO NO CAME QUE ESTÁ ALOJADO NA PARTE POSTERIOR DO EQUIPAMENTO
Introduzca la llave de desbloqueo en el orificio que está alojado en la parte posterior del equipo.

GIRE A CHAVE 90° GRAUS NO SENTIDO HORÁRIO
Gire la llave 90° grados en el sentido horario.

SISTEMA DESTRAVADO
Sistema Desbloqueado



GRAND PV



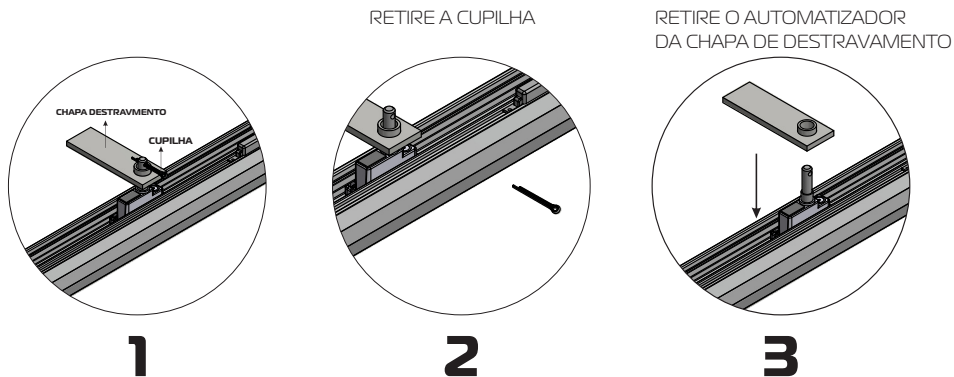
- 1 - Puxe a tampa do sensor tamper 90° para cima
- 2 - Insire a chave do destravamento no parafuso do eixo de tração
- 3 - Gire a chave no sentido horário até destravar o automatizador
- 4 - Para voltar ao modo automático faça o procedimento inverso.

1 - Tirar de la tapa del sensor de manipulación 90°

2 - Inserte la llave de desbloqueo en el tornillo del eje de transmisión

3 - Gire la llave en el sentido de las agujas del reloj hasta que se desbloquee el automatismo

4 - Para volver al modo automático, realice el procedimiento inverso



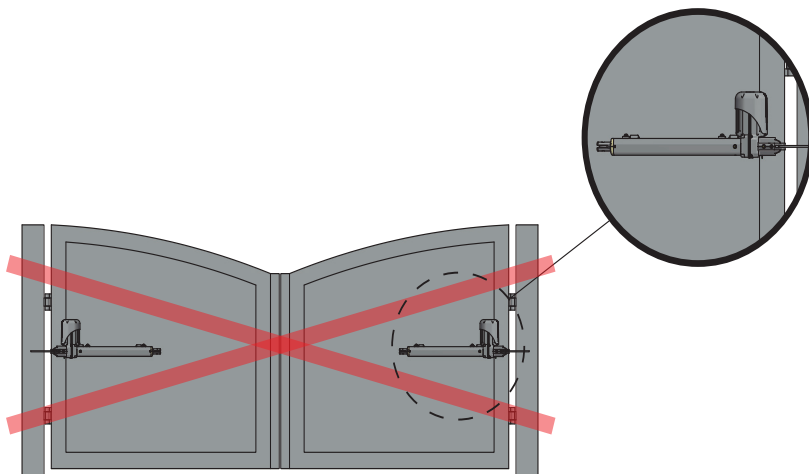
ATENÇÃO : *Nunca opere o equipamento sem a carenagem*

*ATENCIÓN : *Nunca opere el equipo sin el carenado**



Não é indicada a instalação do automatizador com o automatizador voltado para cima, conforme ilustra a figura.

No se indica instalar la automatización con el automatizador hacia arriba, como se muestra en la figura



RECOMENDAÇÕES AO TÉCNICO INSTALADOR

RECOMENDACIONES AL TÉCNICO INSTALADOR

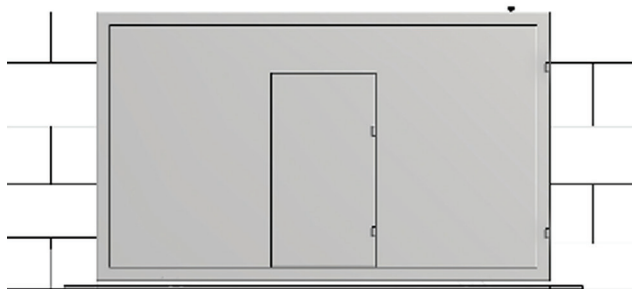
Ferramentas para instalação e manutenção do equipamento:

Herramientas para instalación y mantenimiento del equipamiento:

CHAVE FIXA Chave fixa	NÍVEL Nivel	MÁQ. SOLDADA Maq. de Soldadura	ARCO SERRA Arco de Sierra	TRENA Cinta Métrica	CHAVE DE FENDA Destornihador	CHAVE PHILIPS Destorn Phillips	ALICATE Alicate Universal	ALICATE DE CORTE Alicate de Corte	LIXADEIRA Lijadora	ESQUADRO Escuadro
										

Checkar a faixa de temperatura : de trabalho

Comprobar el rango : Temperatura de trabajo



Portão com porta central
Portón con puerta central



Quando o portão tiver uma porta central como ilustra a figura abaixo, não recomendamos a automatização do mesmo.

Si el portón posee una puerta de escape en el centro de la hoja, como ilustra la figura, no se recomienda la automatización.

RECOMENDAÇÕES AO USUÁRIO

- Não permitam que crianças brinquem com controles fixos. Mantenha o controle remoto fora do alcance das crianças.
- Tenha cuidado com o portão em movimento e mantenha as pessoas a uma distância segura até que o equipamento tenha concluído todo o seu percurso.
- Para obter uma maior segurança, é obrigatório o uso do conjunto de FOTOCÉLULAS MODELO PWM.
- Para efetuar a manutenção o usuário deverá utilizar-se de pessoal qualificado. Examine frequentemente a instalação, em especial cabos, molas e partes que se movam em geral; verifique se há sinais de desgastes em qualquer parte que seja algum tipo de dano ou desbalanceamento. Não use caso seja necessário algum tipo de reparo ou ajuste por menor que seja, já que um portão incorretamente desbalanceado ou com algum defeito de instalação pode causar ferimentos.



RECOMENDACIONES AO USUÁRIO

- No permita que los niños jueguen con controles fijos. Mantenga el control remoto fuera del alcance de los niños
- Tenga cuidado con la puerta en movimiento y mantenga a las personas a una distancia segura hasta que el equipo haya completado su recorrido completo.
- Para obtener una mayor seguridad es obligatorio utilizar el set FOTOCÉLULAS MODELO PWM.
- Para realizar la mantención, el usuario debe utilizar personal calificado. Examine la instalación con frecuencia, en particular cables, resortes y partes móviles en general; Compruebe si hay signos de desgaste en cualquier lugar que sea algún tipo de daño o desequilibrio. No lo use si es necesario algún tipo de reparación o ajuste, por pequeño que sea, ya que un portón que no está equilibrado o tiene una instalación defectuosa puede causar lesiones.



INSTRUÇÕES IMPORTANTES DE SEGURANÇA

INSTRUCCIONES IMPORTANTES DE SEGURIDAD

- Este equipamento é de uso exclusivo para automação de portões.
- *Este equipamiento es de uso exclusivo para la automatización de portones.*
- Para manutenção do equipamento, é obrigatório o uso de peças originais, caso as peças trocadas não sejam originais, a empresa não se responsabiliza pelos danos ou acidentes causados, isentando-se de todos os problemas gerados.
- *Para el mantenimiento, se recomienda el uso de piezas originales, en el caso que las piezas fueran remplazadas por no originales, la empresa no se responsabiliza por daños o accidentes causados, eximiéndose de problemas que estos causen.*



- De acordo com a norma de instalações elétricas (NBR 5410), é obrigatório o uso de dispositivo de desligamento total de rede elétrica (disjuntor), sendo um dispositivo por fase incorporado a fixação da instalação do automatizador.
- *De acuerdo con la normativa vigente, de instalaciones eléctricas, se recomienda el uso de un disyuntor o llave térmica bipolar, trabajando de forma independiente de la red eléctrica y en forma exclusiva para el mecanismo.*
- O fio verde deve estar permanentemente conectado ao aterramento do prédio, não passando por nenhum dispositivo de desligamento.
- *El cable a tierra debe estar permanentemente conectado a la puesta a tierra del edificio, no pasando por ningún dispositivo eléctrico del hogar.*

- Este aparelho não se destina à utilização por pessoas com capacidades físicas, sensoriais ou mentais reduzidas, ou por pessoas com falta de experiência e conhecimento (inclusive crianças), a menos que tenham recebido instruções referentes à utilização do aparelho ou estejam sob a supervisão de uma pessoa responsável pela sua segurança. Recomenda-se que as crianças sejam vigiadas para assegurar que elas não estejam brincando com o aparelho.

Este aparato no debe ser utilizado por personas con capacidades físicas, sensoriales o mentales reducidas, o por personas sin experiencia y conocimiento (incluso niños), a menos que recibido instrucciones básicas del funcionamiento o se encuentren bajo la supervisión de una persona responsable por su seguridad. Se recomienda que los niños sean vigilados y que no estén jugando con el sistema automático.

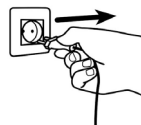
- Para instalação dos automatizadores em áreas externas (ao ar livre), é obrigatório o uso de cabo de ligação de 1,0mm de polidoro-pleno atendendo a norma (60245 IEC 57). OBS: CABO NÃO INCLUSO NO KIT DO AUTOMATIZADOR.
- *Para instalar dispositivos de automatización en áreas externas (al aire libre), es obligatorio utilizar un cable de conexión de policloropleno de 1,0 mm de acuerdo con la norma (60245 IEC 57). NOTA: CABLE NO INCLUIDO EN EL KIT DEL AUTOMATIZADOR.*

- Para a instalação dos automatizadores e devida segurança do usuário é obrigatório o uso de sensor anti-esmagamento (fotocélula modelo PWM).
- *Para la instalación de automatizadores, se recomienda para la seguridad del usuario, el uso de sensor anti-aplastamiento {fotocélula infrarroja}, para prevenir accidentes cuando el portón esta cerrando.*

- Após a instalação, garantir que o mecanismo é corretamente ajustado e que o sistema de proteção e algum mecanismo de liberação manual funciona corretamente.
- *Después de la instalación, asegúrese de que el mecanismo esté correctamente ajustado y que el sistema de protección y los eventuales mecanismos de desbloqueo manual funcionen correctamente.*



FOTOCÉLULAS



PERIGO: Para uma possível operação de manutenção desligue o equipamento da alimentação elétrica.
PELIGRO: Para una posible operación de mantenimiento desconecte el equipamiento de la alimentación eléctrica.



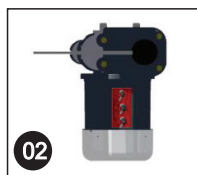
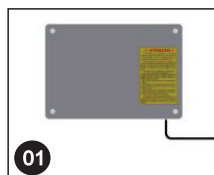
É obrigatório a colocação e permanência das etiquetas de advertência.

Es obligatorio la colocación de las etiquetas de seguridad e indicaciones, tomando como referencia la figura.



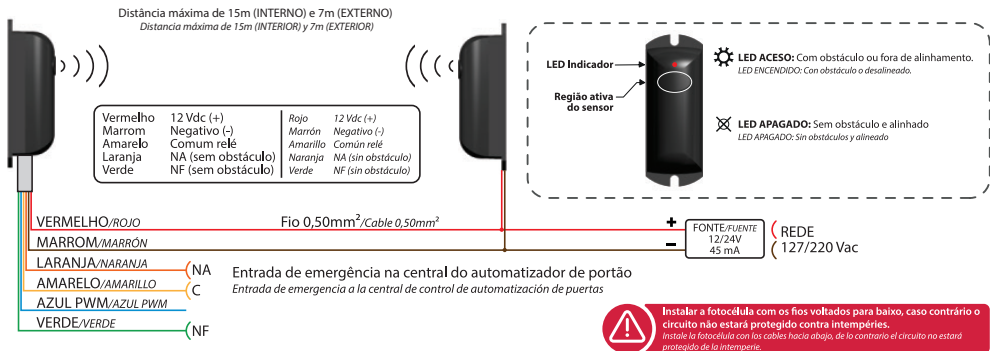
Local de aplicação da etiqueta de advertência

Lugar de aplicación etiqueta de advertencia



ESQUEMA DE LIGAÇÃO EMISSOR/RECEPTOR

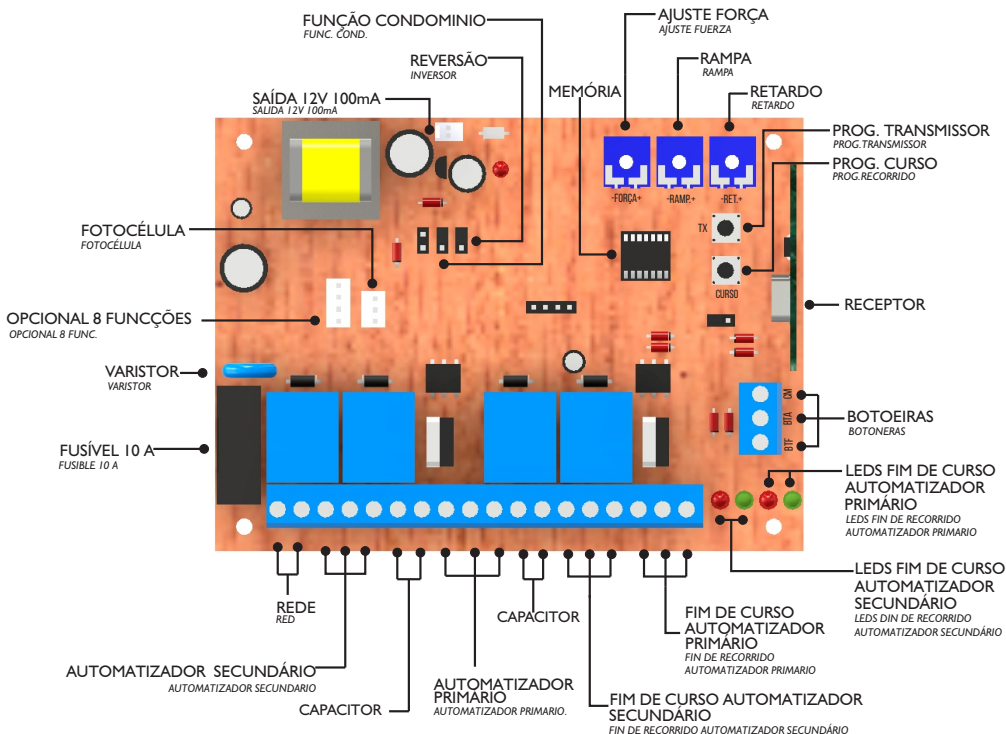
ESQUEMA DE CONEXIÓN DE EMISSOR / RECEPTOR



CENTRAL - DUPLA RAMP

CENTRAL - RAMPA DOBLE

Aplicação: Automatizadores monofásicos de 1/5 HP a 1/2 HP



CARACTERÍSTICAS E FUNCIONAMENTO

Memória externa: facilita a substituição da central sem a necessidade de programar todos os controles (compatível com as centrais G2, G3, Wave e Inversoras GAREN);

Receptor heteródino: não perde a calibração de frequência;

Rampa de chegada / desaceleração eletrônica independente para cada automatizador;

Varistor e fusível (10A) de proteção: atua em caso de descarga atmosférica e sobrecarga;

Programação independente de transmissor e curso;

Fonte chaveada 90Vac a 240Vac;

Entrada para fotocélula com conector polarizado: evita ligações invertidas;

Proteção nas entradas de fim de curso e botoeira: menor risco de queima do microcontrolador;

Saída para placa 8F: agrega as funções de luz de garagem, trava magnética e sinaleiro;

Embreagem eletrônica: ajuste da força do automatizador durante o funcionamento;

Ajuste do tempo de retardo (tempo entre acionamento dos automatizadores no mesmo sentido);

Leds indicativos de finais de curso acionados;

Função condomínio: bloqueio e comando de fechamento usando laço indutivo externo;

CARACTERÍSTICAS Y FUNCIONAMIENTO

Memoria externa: facilita el intercambio de la central de programar todos los controles (compatible con las centrales G2, G3, Wave y Inversoras GAREN);

Receptor Heterodino: no pierde la calibración de frecuencia;

Rampa de llegada / deceleración electrónica independiente para cada automatizador;

Varistor y fusible (10A) de protección: actúa en caso de rayo y sobrecarga; Programación independiente de transmisor y curso;

Fuente de alimentación conmutada de 90Vac a 240Vac;

Entrada para fotocélula con conector polarizado: evita conexiones invertidas;

Protección en los finales de curso y botonera: menor riesgo de quemar el microcontrolador; Salida para placa 8F: agrega las funciones

de luz de garaje, trava magnética y semáforo; Embraque electrónico: ajuste de la potencia del automatizador durante el funcionamiento;

Ajuste del tiempo de retardo (tiempo entre el arranque de los automatizadores en la misma dirección); Leds indicativos de finales de curso

activados;

Función de condominio: bloqueo y comando de cierre mediante lazo inductivo externo;

PROGRAMAÇÃO DE TRANSMISSORES

Pressione e solte o botão TX da central, o led vai piscar e permanecer aceso;

Pressione o botão desejado no transmissor, o led de programação vai piscar por alguns segundos;

Enquanto o led de programação estiver piscando, pressione novamente o botão TX da central para confirmar o cadastro. O transmissor será descartado caso este procedimento não seja confirmado, permanecendo o led aceso;

PROGRAMACIÓN DE TRANSMISORES

Presione y suelte el botón TX en la central, el LED parpadeará y permanecerá encendido;

Presione el botón deseado en el transmisor, el LED de programación parpadeará durante unos segundos;

Mientras el LED parpadea, presione nuevamente el botón TX en la central para confirmar el cadastro. El transmisor se descartará si no se confirma este procedimiento y el led permanecerá encendido;

Após programar os transmissores, aguarde 8 segundos ou pressione o botão TX da central enquanto o led de programação não estiver piscando para sair do modo de programação de transmissores.

Después de programar los transmisores, espere 8 segundos o presione el botón TX de la central mientras el led de programación no esté parpadeando para salir del modo de programación de transmisores.

Para apagar toda a memória, pressione e solte o botão TX da central, o led piscará e permanecerá aceso. Mantenha pressionado o botão TX da central por 8 segundos ou até que o led comece a piscar rapidamente. Quando o led ficar aceso, indica que a memória está vazia, pressione o botão TX ou aguarde o led apagar.

Para borrar toda la memoria, presione y suelte el botón TX en la central, el LED parpadeará y permanecerá encendido. Mantenga presionado el botón TX en la central hasta que el LED comience a parpadear

PROGRAMAÇÃO DE CURSO

Pressione o botão CURSO. O led de programação vai piscar e ficar aceso;

Acione o transmissor já programado. O automatizador entrará em movimento para realizar o fechamento completo (até o fim de curso de fechamento). Caso já esteja fechado, o primeiro comando abrirá o portão;

PROGRAMACIÓN DE CURSOS

Presione el botón CURSO. El LED de programación parpadeará y permanecerá encendido;

Active el transmisor ya programado. El automatizador comenzará a realizar el cierre completo (hasta el fin de curso de cierre). Si ya está cerrado, el primer comando abrirá el portón;

Acione novamente o transmissor para realizar a abertura completa do portão (até o 3º fim de curso de abertura);

Ao pressionar novamente o transmissor, o portão deverá realizar o fechamento completo (ao encontrar o fim de curso, o led piscará 3 vezes demonstrando o fim da programação e permanecerá apagado).

Active nuevamente el transmisor para abrir el portón completamente (hasta el 3º fin de curso de apertura); Cuando se vuelve a presionar el transmisor, la puerta debe cerrarse completamente (cuando se alcanza el fin de curso, el LED parpadeará 3 veces para mostrar el final de la programación y permanecerá apagado).

NOTA: O portão deve fazer um movimento completo de abertura e fechamento para memorizar o percurso. O curso é importante para memorizar o tamanho do portão e executar as rampas de desaceleração na abertura e no fechamento de forma correta. Caso sensor de fim de curso falhe e o curso está memorizado de forma correta, o portão vai encostar no batente e deslizar sozinho após alguns segundos.

NOTA: *El portón debe realizar un movimiento completo de apertura y cierre para memorizar el recorrido. El curso es importante para memorizar el tamaño del portón y ejecutar correctamente las rampas de desaceleración en la apertura y cierre. Si el sensor de fin de curso falla y el curso se almacena correctamente, el portón tocará el batiente y se apagará después de unos segundos.*

AJUSTES E CONECTORES

AJUSTE DE PAUSA: com o portão parado, pressione e solte o botão CURSO. Em seguida, mantenha pressionado o botão TX. O led piscará indicando a contagem em segundos para o tempo de pausa. Para apagar o tempo de pausa pressione e solte o botão CURSO com o portão parado e, em seguida, pressione e solte o botão TX.

AJUSTES Y CONECTORES

AJUSTE DE LA PAUSA: *con el portón parado, presione y suelte el botón CURSO. Luego presione y mantenga presionado el botón TX. El led parpadeará indicando la cuenta en segundos para el tiempo de pausa. Para borrar el tiempo de pausa, presione y suelte el botón CURSO con el portón parado, luego presione y suelte el botón TX.*

BDM: Conector para gravação do microcontrolador (uso em fábrica).

BDM: Conector para grabación del microcontrolador (uso de fábrica).

-12V+: Saída 12Vcc regulada (corrente máxima = 100mA).

-12V +: Salida 12Vcc regulada (corriente máxima = 100mA).

OP. 8F: Módulo opcional 8 funções (Trava, Luz de garagem, Sinaleiro).

OP. 8F: Módulo opcional de 8 funciones (traba, luz de garaje, semáforo ...).

M1 PRIMÁRIO: Automatizador primário. Com o trimpot de retardo ajustado acima do mínimo, este é o primeiro automatizador a iniciar movimentação no sentido de fechamento.

M1 PRIMARIO: Automatizador primario. Con el trimpot de retardo ajustado por encima del mínimo, este es el primer automatizador que comienza a moverse en la dirección de cierre.

AB / CM / FC: Fios do automatizador, CM é comum do automatizador.

AB / CM / FC: Cables de automatizador, CM es común del automatizador.

CAP: capacitor do automatizador.

CAP: Condensador de automatizador.

SECUND: Entrada dos fins de curso do para o automatizador secundário.

SECUND: Entrada de los finales de curso para el automatizador secundario.

AB / CM / FC: abertura, comum e fechamento.

AB / CM / FC: apertura, común y cierre.

PRIMARIO: Entrada dos fins de curso do para o automatizador primário.

PRIMARIO: Entrada de los finales de curso del para el automatizador primario

BTF / BTA / CM: Botoeira de fechamento, botoeira de abertura e comum.

BTF / BTA / CM: Botonera de cierre, botonera de apertura y común.

REV: Com o jumper colocado, a função de botoeira ou comando de controle remoto reverte o automatizador com apenas 1 toque durante o sentido de fechamento. Durante o sentido de abertura o comando de parar será ignorado, executando a abertura até chegar ao fim de curso.

REV: Con el jumper colocado, la función de botonera o comando de control remoto invierte el automatizador con solo 1 toque durante la dirección de cierre. Durante el sentido de apertura se ignorará el comando de parada, ejecutando la apertura hasta llegar al final del curso.

CMD: Comando duplo. Com jumper colocado as botoeiras de abertura e fechamento trabalham junto, onde um comando tanto em BTF ou BTA faz o portão abrir/parar/fechar/parar.

CMD: Doble comando. Con un jumper colocado, las botoneras de apertura y cierre funcionan juntas, donde un comando en BTF o BTA hace que el portón se abra / pare / cierre / pare.

F. CD: Função condomínio. Com o jumper colocado, o comando de BTF funciona como laço, onde o fechamento é bloqueado enquanto existir sinal na botoeira de fechamento. Ao abrir o sinal na botoeira de fechamento, a central esperará 1 segundo antes de iniciar o fechamento. Ou seja, a botoeira de fechamento funciona como fotocélula, impedindo o fechamento e como comando de fechamento.

F. CD: Función de condominio. Con el jumper colocado, el comando BTF actúa como un lazo, donde el cierre se bloquea siempre que haya una señal en la botonera de cierre. Al abrir la señal en la botonera de cierre, la central esperará 1 segundo antes de iniciar el cierre. Es decir, la botonera de cierre funciona como fotocélula, evitando el cierre y como comando de cierre.

FOTO: Entrada de emergência ou fotocélula (+12V, sinal de retorno acionado com gnd, - gnd). Se o portão estiver aberto e com a fotocélula acionada (obstruída), todos os comandos para fechamento serão ignorados. Se o portão estiver no meio do percurso de fechamento e a fotocélula for acionada (obstruída), o portão irá reverter o sentido de funcionamento, voltando a abrir.

FOTO: *Entrada de emergencia o fotocélula + 12V, señal de retorno activada con gnd, - gnd). Si el portón está abierto y la fotocélula está activada (obstruida), se ignorarán todos los comandos de cierre. Si el portón está en el medio del recorrido de cierre y la fotocélula está activada (obstruida), el portón invertirá el sentido de funcionamiento, abriéndose nuevamente.*

FORÇA: Ajuste da força do automatizador (sentido horário aumenta a força).

FUERZA: *Ajuste de la fuerza del automatizador (en sentido horario aumenta la fuerza).*

RAMPA: Com o trimpot no sentido horário o portão reduz a velocidade antes de encontrar o fim de curso. Com o trimpot totalmente no sentido anti-horário o automatizador não reduz velocidade no final do percurso e continua com a velocidade normal até encontrar o fim de curso. Caso o portão não chegue até o batente, ajuste o trimpot de rampa para achar a melhor proporção de velocidade/força.

RAMPA: *Con el trimpot en el sentido horario, la puerta disminuye la velocidad antes de llegar al fin de curso. Con el trimpot totalmente en sentido antihorario, el automatizador no reduce la velocidad al final de la ruta y continúa con la velocidad normal hasta que llega al fin de curso. Si la puerta no llega al batiente, ajuste el trimpot de la rampa para encontrar la mejor proporción de velocidad / fuerza.*

RAMPA: *Con el trimpot en el sentido horario, la puerta disminuye la velocidad antes de llegar al fin de curso. Con el trimpot totalmente en sentido antihorario, el automatizador no reduce la velocidad al final de la ruta y continúa con la velocidad normal hasta que llega al fin de curso. Si la puerta no llega al batiente, ajuste el trimpot de la rampa para encontrar la mejor proporción de velocidad / fuerza.*

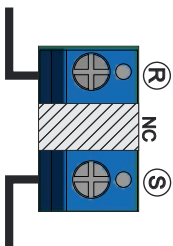
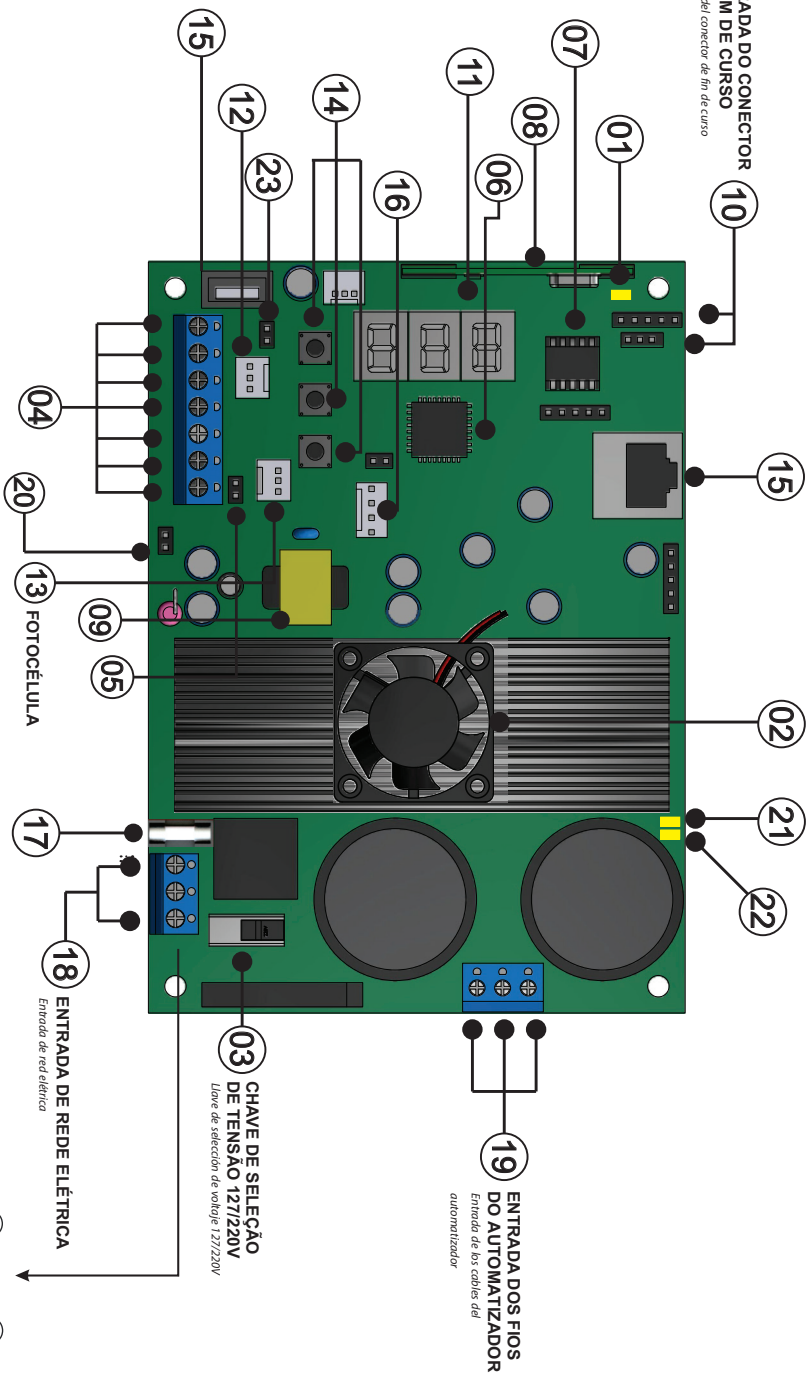
RET: Tempo de retardo. Ajusta o tempo desejado entre o acionamento dos automatizadores. Durante o fechamento, o automatizador primário irá partir, em seguida será respeitado o tempo de retardo e, somente depois, o automatizador secundário iniciará o movimento. No sentido de abertura, o automatizador secundário irá partir, será respeitado o tempo de retardo e, somente depois, o automatizador primário iniciará o movimento. Com o tempo de retardo no mínimo, ajustado totalmente no sentido anti-horário, os dois automatizadores iniciam a movimentação simultaneamente tanto na abertura quanto no fechamento.

RET: *Tempo de retardo. Ajusta el tiempo deseado entre el arranque de los automatizadores. Durante el cierre, el automatizador primario arrancará, luego se respetará el tiempo de retardo, y solo después de eso, el automatizador secundario iniciará el movimiento. En el sentido de apertura arrancará el automatizador secundario, se respetará el tiempo de retardo y, sólo después, el automatizador primario iniciará el movimiento. Con el tiempo de retardo al mínimo, completamente ajustado en sentido antihorario, los dos automatizadores comienzan a moverse simultáneamente tanto en apertura como en cierre.*

IMPORTANTE: O ajuste de força e rampa dos automatizadores é feito usando apenas um trimpot para cada função. Porém, durante o funcionamento, o controle eletrônico é feito de forma independente em cada automatizador.

IMPORTANTE: *El ajuste de la potencia y rampa de los automatizadores se realiza utilizando solo un trimpot para cada función. Sin embargo, durante el funcionamiento, el control electrónico se realiza de forma independiente en cada automatizador.*

ENTRADA DO CONECTOR
DO FIM DE CURSO
Entrada del conector de fin de curso



CARACTERÍSTICAS

CARACTERÍSTICAS

1 - Led de programação;

1 - Led de programación;

2 - Cooler;

2 - Coler;

3 -Chave Seletora 127/220V ;

3 -Llave selectora 127 / 220V;

4 - Botoeiras independentes para abertura e fechamento (CM: Comum (GND) + BTF = Botoeira de Fechamento / Comum (GND) + BTA = Botoeira de Abertura) ;

4 - Botoneras independientes para abrir y cerrar (CM: Común (GND) + BTF = Botonera de Cierre / Común (GND) + BTA = Botonera de apertura);

5 - Sensor Tamper ;

5 - Sensor Tamper;

6 -Microcontrolador ARM®: microcontrolador 32 bits de última geração com processamento em 64Mhz ;

6 -Microcontrolador ARM®: microcontrolador de última generación de 32 bits con procesamiento en 64Mhz;

7 - Memória Externa: Facilita a substituição da central sem a necessidade de reprogramar todos os controles e permite até 511 botões / controles programados na memória 24(L) C16;

7 - Memoria externa: facilita el reemplazo del panel de control sin la necesidad de reprogramar todos los controles y permite hasta 511 botones / controles programados en la memoria 24 (L) C16;

8 -Receptor Heteródino: Não perde a calibração de frequência;

8 -Receptor Heterodino: no pierde la calibración de frecuencia;

9 -Fonte ;

9 -Fuente;

10 - 2 (dois) Conectores para Fim de Curso: entrada de 5 e 3 pinos ;

10 - 2 (dois) Conectores para Fin de Curso: entrada de 5 y 3 pines ;

11 - Fácil programação da central através do conjunto de displays 7 segmentos ;

11 - Fácil programación del panel de control a través del conjunto display de 7 segmentos;

12 - Encoder: melhor posicionamento do automatizador e precisão durante as rampas e paradas ;

12 -Encoder: mejor posicionamiento y precisión del automatizador durante rampas y paradas;

13 - S (Sinal fotocélula);

13 - S (señal de fotocélula);

14- Botões de programação: (UP, DOWN, ENTER);

14- Botones de programación: (UP, DOWN, ENTER);

15 - RJ45 Entrada entrada paralela para comunicação com outra central;

15 -Entrada Garen Setup;

16 - Comunicação com a placa Opcional 8F: que agrega as funções de luz de garagem, trava, sinalizador e alarme ;

16 -Comunicación con la placa Opcional 8F: que agrega las funciones de luz de garaje, traba, semáforo y alarma;

17 - Fusível;

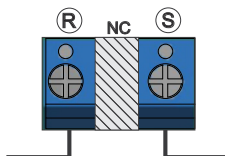
17 -Fusible;

18 - Entrada de energia elétrica;

18 -Entrada de energía eléctrica;

19 - Ligaçao automatizador (U,V,W);

19 -Conexión del automatizador (U, V, W);



20 - Entrada relé térmico;

20 - *Entrada de relé térmico;*

21 - Led Automatizador: Aceso = automatizador ligado; Apagado = Automatizador desligado;

21 - *Automatizador Led: Encendido = automatizador encendido; Apagado = automatizador apagado;*

22 - Led TX/RX Piscando: Software comunicando OK;

22 - *Led TX / RX Intermitente: Software comunicando OK;*

23 - Comando duplo.

23 - *Doble comando.*

Características Complementares

Características Complementares

- Ajuste de rampa de chegada: Desaceleração eletrônica;

- *Ajuste de rampa de chegada: Desaceleração eletrônica;*

- Ajuste de rampa de partida: Taxa de aceleração;

- *Ajuste de rampa de partida: Taxa de aceleração;*

- Ajuste independente de velocidade para a abertura e para o fechamento;

- *Ajuste independiente de velocidad para a abertura e para o fechamento;*

- Ajuste independente de rampa para a abertura e para o fechamento;

- *Ajuste independiente de rampa para a abertura e para o fechamento;*

- Módulo IGBT com proteção térmica embutido (Protege componentes e a queima);

- *Módulo IGBT com protección térmica embutido (Protege componentes e a queima);*

- Cooler para melhor eficiência térmica: Aciona toda vez que o automatizador é ligado e permanece ligado por 60 segundos;

- *Enfriador para una mejor eficiencia térmica: Se activa cada vez que se enciende el automatizador y permanece encendido durante 60 segundos;*

- A central pode funcionar com automatizadores monofásicos 127Vac ou 220Vac;

- *La central puede funcionar con automatizadores monofásicos de 127Vac o 220Vac;*

- Cálculo automático da distância da rampa após a leitura de percurso.

- *Cálculo automático de la distancia de rampa después de leer la ruta.*

TABELA DE ALERTAS

DISPLAY	ERRO ERROR
E a	ERRO ENCODER ERROR ENCODER
E b	SENSOR TAMPER SENSOR DE TAMPER
E c	RELÉ TÉRMICO RELÉ TERMICO
E d	SENSOR DE TEMPERATURA

NOTA :

Os botões de programação ficam bloqueados, enquanto algum alerta é mostrado.

NOTA :

Los botones de programación quedan bloqueados mientras se muestra una alerta.

COMANDO DUPLO (CM.DUPLO) (7)

DOBLE COMANDO (CM.DUPLO) (7)

Ao fechar o jumper os comandos de botoeira de abertura e botoeira de fechamento são unificados e a central passa a funcionar com comando em BTA ou BTF tanto para abrir como para fechar. A função condomínio (F.Condo) deve estar desligado (0).

Al cerrar el jumper, los comandos botonera de apertura y botonera de cierre se unifican y la central comienza a funcionar con un comando BTA o BTF tanto para abrir como para cerrar. La función de condominio (F.Condo) debe estar desactivada (0).

FOTOCÉLULA (24)

FOTOCÉLULA (24)

Se a fotocélula estiver interrompida enquanto o portão está aberto, impedirá qualquer comando de fechamento e este permanecerá aberto até que a fotocélula não detecte nenhum obstáculo. Durante o fechamento a detecção de obstáculo, por meio da fotocélula, irá parar o automatizador e reverter o sentido para a abertura automaticamente, independente do estado da função reverso.

Si la fotocélula se interrumpe mientras la puerta está abierta, evitará cualquier comando de cierre y permanecerá abierta hasta que la fotocélula no detecte ningún obstáculo. Durante el cierre, la detección de obstáculos, a través de la fotocélula, detendrá el automatizador y revertirá la dirección a la apertura automáticamente, independientemente del estado de la función inversa.

COMO NAVEGAR NOS MENUS DE CONFIGURAÇÃO (6)

CÓMO NAVEGAR LOS MENÚS DE CONFIGURACIÓN (6)

UP = Incremento (+) / **DOWN** = Decremento (-)

Botão **"ENTER"**: Seleciona função. Caso o botão **"ENTER"** seja pressionado por 2 segundos o funcionamento do mesmo sera de **ESC**, ou seja, sair / cancelar seleção / voltar a tela inicial.

Para navegar entre as opções use as teclas **"UP"** ou **"DOWN"** e para selecionar uma opção pressione

"ENTER."

Uma vez dentro das telas de configurações, caso não se pressione nenhum botão dentro de até 13 segundos, a central retorna ao modo standby.

UP= Incremento (+) / DOWN = Disminución (-)

Botón "ENTER": Seleccionar función. Si el botón "ENTER" sea presionado durante 2 segundos, la operación del mismo será ESC, es decir, salir / cancelar selección / volver a la pantalla inicial.

Para navegar entre las opciones usa las teclas "UP" o "DOWN" y para seleccionar una opción presione "ENTER."

Una vez dentro de las pantallas de configuración, si no se presiona ningún botón en 13 segundos, la central vuelve al modo standby.

CONFIGURANDO A CENTRAL

CONFIGURACIÓN DE LA CENTRAL

A central possui 4 estados de "MENU".

La central tiene 4 estados de "MENU"

Exemplo: MENU PRINCIPAL → Ou Função (**Letra F**)

Ejemplo: Menu principal →

→ MENU 2 Ou Parâmetro (**Letra P**)

→ MENU 3

→ MENU 4.

Ao lado direito dos botões, possui um display de 7 segmentos, onde sinalizará através de números e letras qual é o estado que o menu se encontra.

En el lado derecho de los botones, tiene un display de 7 segmentos, donde indicará a través de números y letras cuál es el estado del menú.

STANDBY (EM REPOUSO)

STANDBY (EN DESCANSO)

1º DIGITO

Conectando



Conectado



2º DIGITO

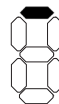
Fim de curso acionado



3º DIGITO

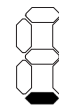
Simboliza fim de curso aberto (FCA)

Simboliza el fin de curso (FCA)



Simboliza fim de curso fechado (FCF)

Simboliza el fin de curso cerrado (FCF)



Nenhum fim de curso acionado

Ningún fin de curso accionado



PROGRAMANDO PROGRAMACIÓN

As opções de funções são seleccionadas no MENU PRINCIPAL, onde vai de 0 a 9.
Las opciones de función se seleccionan en el MENÚ PRINCIPAL, de 0 a 9.

MENU PRINCIPAL MENU PRINCIPAL	FUNÇÃO FUNCIÓN	MENU 2 MENU 2	FUNÇÃO FUNCIÓN	MENU 3 MENU 3	FUNÇÃO FUNCIÓN	MENU 4 MENU 4	FUNÇÃO FUNCIÓN
--	STANDBY						
F 1	TX	Ⓞ	CADASTRAR Cadastrar	Ⓞ	CONFIRMAR Confirmar		
		R	APAGAR Borrar	0-R	APAGAR Borrar		
F 2	CURSO	Ⓞ	PROG. CURSO Prog. Curso	P-Ⓞ	INICIAR CURSO Iniciar Curso		
		R	AJUSTE Ajuste	R	ABRINDO Abriendo	C	CONTINUAR Continuar
				F	FECHANDO Cerrando		
F 3	VELOCIDADE	R	ABERTURA Apertura	0-33	45 Hz ~210 Hz (5Hz)		
		F	FECHAMENTO Cierre	0-33	45 Hz ~210 Hz (5Hz)		
F 4	VELOCIDADE FINAL	0-9	15 Hz ~ 60Hz (5Hz)				
F 5	RAMPA	R	ABERTURA Apertura	0-99			
		F	FECHAMENTO Cierre	0-99			
F 6	PAUSA	0-90	OFF ~90SEG				
F 7	FUNÇÕES	0-1	REVERSÃO Reversión	0-1	F. CONDOMINO	0-1	SENTIDO Sentido
F 8	TAXA	R	ACELERAÇÃO Aceleración	0-9	30 Hz ~120Hz (10Hz/S)		
		d	DESACELERAÇÃO Desaceleración	0-9	30 Hz ~120Hz (10Hz/S)		
F 9	TEMPO DE PARTIDA	0-9	OFF ~900Ms (100Ms)				
F 10	PAUSA 2	0-60			OFF ~ 60 Segundos		
F 0	RESET	F	RESET DE FÁBRICA Reset de fábrica				
		P	PROGRAMA	1-4	1 - Trifásico com encoder modo: digital + analógico - híbrido 2 - Trifásico sem encoder modo: analógico 3 - Monofásico 220V (sem encoder) modo: analógico 4 - Monofásico 127V (sem encoder) modo: analógico		

DISPLAY	ERRO
E R	ERRO ENCODER
E B	SENSOR TAMPER
E Ⓞ	SENSOR TERMICO
E 0	SENSOR DE TEMPERATURA
E E	MODO ECLUSA

256 Controles memórias Interna
512 Controles memórias Externa (24C16)

MENU PRINCIPAL

MENU PRINCIPAL

Para navegar pelas opções é preciso entrar no menu principal. Quando o display estiver em standby pressione o botão **"ENTER"** uma vez para entrar no menu. Use os botões **"UP"** e **"DOWN"** para escolher as funções de 0 a 9.

O led(LD_2) irá acender simbolizando que está dentro do menu.

Para navegar por las opciones es necesario ingresar al menú principal. Cuando la pantalla esté en espera, presione el botón "ENTER" una vez para ingresar al menú. Usa los botones "UP" y "DOWN" para elegir las funciones de 0 a 9.

El led (LD_2) se iluminará simbolizando que está dentro del menú.

(1) (TX) Pressione o botão **"ENTER"** para acessar a função **"TX"**.

Dentro da opção **"TX"** possui mais duas opções : Cadastrar e Apagar.

Através dos botões **"UP"** ou **"DOWN"** escolha **"C"** para cadastrar ou **"A"** para apagar.

1.1 (C) CADASTRAR: Após escolher a letra **"C"**, clique no botão **"ENTER"** para entrar na função **"CADASTRAR"**.

1.1.1. Já na função, o display irá apagar. Aperte o botão do controle que deseja cadastrar, a letra **"C"** irá aparecer, sinalizando que identificou um controle, pressione e solte o botão **"ENTER"**, em seguida aparecerá a letra **"P"** confirmando a gravação. A central irá aguardar novos botões a serem cadastrados, ou para sair aperte

"ENTER" uma vez ou aguarde 10 segundos

1.2 (A) APAGAR: Após escolher a letra **"A"**, clique no botão **"ENTER"** para entrar na função **"APAGAR"**.

1.2.1 Já na função, pressione e solte o botão **"UP"** até o display mostrar a letra **"A"**. Pressione o botão

"ENTER" para confirmar.

O led(LD_2) irá piscar até a central terminar de realizar o processo de apagar a memória.

Após o término, a central irá voltar para o menu principal.

(1) (TX) presiona el botón "ENTER" para acceder a la función "TX".

Dentro de la opción "TX" tiene dos opciones más: Cadastrar y Borrar.

A través de los botones "UP" o "DOWN" elija "C" para cadastrar o "A" borrar.

1.1 (C) Cadastro: Después de elegir la letra "C", Haga clic en el botón "ENTER" para ingresar a la función "CADASTRAR"

1.1.1. En función, el display se apagará. Presione el botón del control que desea cadastrar, la letra "C" será aparecerá, indicando que ha identificado un control, presione y suelte el botón

"ENTER", entonces aparecerá la letra "P" confirmando la grabación. La central esperará a que se registren nuevos botones, o para salir presione

"ENTER" una vez o espere 10 segundos

1.2 (A) BORRAR: Después de elegir la letra "A", Haga clic en el botón "ENTER" para ingresar a la función "APAGAR" (Borrar).

1.2.1 En la función, presione y suelte el botón "UP" hasta que la pantalla muestre la letra "A". Presione el botón "ENTER" para confirmar.

El led (LD_2) parpadeará hasta que el panel de control finalice el proceso de borrar la memoria.

Después de terminar, la central volverá al menú principal.

(2) CURSO = (Primeiro acionamento do automatizador)

É necessário fazer a programação do curso antes de qualquer acionamento para evitar danos a central e portão.

Pressione o botão **"ENTER"** para acessar a função **"CURSO"**.

Dentro do **"CURSO"** possui mais duas opções: Programar Curso e Ajuste.

Através dos botões **"UP"** ou **"DOWN"** navegue até aparecer no display as letras **"C"** para Programar Curso ou **"A"** para Ajuste.

2.1 (C) PROGRAMAR CURSO: Após escolher a letra **"C"**, clique no botão **"ENTER"** para entrar na função

"PROGRAMAR CURSO".

2.1.1. Já na função, pressione o botão **"UP"** ou **"DOWN"** até mostrar no display a letra **"C"**. Pressione o botão

"ENTER" para o automatizador começar a se movimentar e procurar o fim de curso.

NOTA: NOTA: O primeiro funcionamento deve ser o de fechamento (o display mostrará a letra **"F"**), caso contrário, deve-se inverter os fios do automatizador **"U"** pelo **"W"** e também o conector de fim de curso. Logo em seguida retirar e recolocar o jumper do **"TAMPER"**.

2) CURSO = (Primer arranque del automatizador)

É necesario programar el curso antes de comenzar cualquier operación para evitar daños a la central y la puerta.

Presiona el botón "ENTER" para acceder a la función "CURSO".

Dentro de "CURSO" tiene dos opciones más: Programar Curso y Ajuste.

A través de los botones "UP" o "DOWN" navegue en el display hasta que aparezcan las letras "C" para programar el curso o "A" para el ajuste.

2.1 (C) PROGRAMAR CURSO: Después de elegir la letra "C"; Haga clic en el botón

"ENTER" para entrar en la función

"PROGRAMAR CURSO".

2.1.1 En la función, presione el botón "UP" o "DOWN" hasta que muestre la letra "C" en el display.

Presiona el botón

"ENTER" para que el automatizador comience a moverse y busque el fin del curso.

La primera operación debe ser el cierre (el display mostrará la letra "F"), en caso contrario se deben sustituir los cables del automatizador "U" por "W" y también el conector del final de carrera. Luego retire y reemplace el puente "TAMPER".

Ao encontrar o fim de curso de curso, irá aparecer no display a letra **"c"** que significa continuar, logo em seguida automaticamente o portão irá realizar o movimento de abertura (o display mostrará a letra **"A"**) ao encontrar o outro fim de curso, irá aparecer no display a letra **"P"** indicando que o curso foi programado de forma correta.

2.2 (A) AJUSTE: Serve para fixar os extremos dos finais de curso de abertura e fechamento.

Após escolher a letra **"a"**, clique no botão **"ENTER"** para entrar na função **"AJUSTE"**.

2.2.1. Já na função com o botão **“UP”** pressionado o automatizador movimenta no sentido de abertura, e o botão **“DOWN”** sentido de fechamento.

Al encontrar el final del recorrido, en el display aparecerá la letra “c” que significa continuar, luego automáticamente el portón realizará el movimiento de apertura (el display mostrará la letra “A”) al encontrar el otro final del recorrido. , aparecerá la letra “P” en la pantalla indicando que el curso fue programado correctamente.

2.2 (A) AJUSTE: Se utiliza para fijar los extremos de los finales de curso de apertura y cierre. Después de elegir la letra “ a “; Haga clic en el botón **“ENTER”** para ingresar a la función **“AJUSTE”**.

2.2.1. En la función con el botón **“UP”** presionado la automatización se mueve en la dirección de apertura y el botón **“DOWN”** en Dirección de cierre.

(3) (VELOCIDADE)

Velocidade máxima alcançada durante a abertura ou fechamento.

Pressione o botão **“ENTER”** para acessar a função **“ VELOCIDADE”**.

Através dos botões **“UP”** ou **“DOWN”** escolha **“ A ”** para Abertura ou **“ F ”** para Fechamento.

(3) (VELOCIDAD)

Velocidad máxima alcanzada durante la apertura o cierre.

Presiona el botón “ENTER” para acceder a la función “VELOCIDADE”.

A través de los botones “UP” o “DOWN” elija “A” para Apertura o “F” para el cierre.

3.1 (A) ABERTURA: Após escolher a letra **“ A ”**, clique no botão **“ENTER”** para entrar na função **“ABERTURA”**.

Já na função, pressione a tecla **“UP”** ou **“DOWN”** para aumentar ou diminuir a velocidade do automatizador, que vai de 45Hz a 210Hz, **“0”** = 45Hz, **“33”** = 210Hz (Incremento e decremento de 5Hz).

3.1 (A) APERTURA: Después de elegir la letra **“A”**, Haga clic en el botón **“ENTER”** para i ngresar a la función **“ABERTURA”**.

Una vez en la función, presione la tecla “UP” o “DOWN” para aumentar o disminuir la velocidad del automatizador, la cual va de 45Hz a 210Hz, “0” = 45Hz, “33” = 210Hz (incremento y decremento de 5Hz).

3.2 (F) FECHAMENTO: Após escolher a letra **“ F ”**, clique no botão **“ENTER”** para entrar na função **“FECHAMENTO”**.

Já na função, pressione a tecla **“UP”** ou **“DOWN”** para aumentar ou diminuir a velocidade do automatizador, que vai de 45Hz a 210Hz, **“0”** = 45Hz, **“33”** = 210Hz (Incremento e decremento de 5Hz).

3.2 (F) CIERRE: Después de elegir la letra **“F”**, Haga clic en el botón **“ENTER”** para entrar a ocupación **“FECHAMENTO”**.

Una vez en la función, presione la tecla “UP” o “DOWN” para aumentar o disminuir la velocidad del automatizador, la cual va de 45Hz a 210Hz, “0” = 45Hz, “33” = 210Hz (incremento y decremento de 5Hz).

(4) (VELOCIDADE FINAL)

Velocidade em hertz (Hz) do automatizador durante o aprendizado de percurso e após a desaceleração de chegada próxima aos finais de curso.

Pressione o botão **“ENTER”** para acessar a função **“ VELOCIDADE FINAL ”**.

Dentro da opção **“ VELOCIDADE FINAL ”** possui 10 níveis de ajustes. Pressione a tecla **“UP”** ou **“DOWN”** para aumentar ou diminuir a velocidade final, que vai de 15Hz a 60Hz, **“0”** = 15Hz, **“9”** = 60Hz (Incremento e decremento de 5Hz).

(4) (VELOCIDAD FINAL)

Velocidad del automatizador en hercios (Hz) durante el aprendizaje del curso y después de la desaceleración de la llegada cerca del final del viaje.

Presiona el botón "ENTER" para acceder a la función "VELOCIDADE FINAL".

Dentro de la opción "VELOCIDADE FINAL" Tiene 10 niveles de ajustes. Presione la tecla "UP" o "DOWN" para aumentar o disminuir la velocidad final, que varía de 15Hz a 60Hz, "0" = 15Hz, "9" = 60Hz (Incremento y disminución de 5Hz).

(5) (RAMPA)

Ajuste fino da distância do batente onde o automatizador irá diminuir a velocidade. A central automaticamente calcula a rampa de acordo com a velocidade e os valores de desaceleração programados na central. O ajuste de rampa permite o ajuste mais preciso dessa distância.

Pressione o botão "ENTER" para acessar a função "RAMPA".

Através dos botões "UP" ou "DOWN" escolha "A" para Abertura ou "F" para Fechamento.

(5) (RAMPA)

Ajuste fino de la distancia desde el tope donde el automatizador desacelerará. La centralita calcula automáticamente la rampa según los valores de velocidad y desaceleración programados en la centralita. El ajuste de rampa permite un ajuste más preciso de esta distancia.

Presiona el botón "ENTER" para acceder a la función "RAMPA". A través de los botones "UP" o "DOWN" elija "A" para Apertura o "F" para el cierre.

5.1 (A) ABERTURA: Após escolher a letra "A", clique no botão "ENTER" para entrar na função "ABERTURA".

Já na função, pressione a tecla "UP" ou "DOWN" para fazer o ajuste fino do tamanho da rampa que o automatizador irá executar, de "0" a "99".

5.1 (A) APERTURA: Después de elegir la letra "A", Haga clic en el botón "ENTER" para ingresar a la función "ABERTURA".

Una vez en la función, presione la tecla "UP" o "DOWN" para ajustar el tamaño de la rampa que ejecutará el automatizador, de "0" a "99".

5.2 (F) FECHAMENTO: Após escolher a letra "F", clique no botão "ENTER" para entrar na função "FECHAMENTO".

Já na função, pressione a tecla "UP" ou "DOWN" para fazer o ajuste fino do tamanho da rampa que o automatizador irá executar, de "0" a "99".

5.2 (F) CIERRE: Después de elegir la letra "F", Haga clic en el botón "ENTER" para entrar a ocupación "FECHAMENTO".

Una vez en la función, presione la tecla "UP" o "DOWN" para ajustar el tamaño de la rampa que ejecutará el automatizador, de "0" a "99".

(6) (PAUSA)

Tempo que o portão ficará aberto antes de fechar automaticamente. Caso o tempo de pausa chegue ao fim e a fotocélula ou o laço estiver ativo a central não executará o fechamento, irá esperar liberar a fotocélula ou laço, aguardar 1 segundo e somente então executará o fechamento.

Dentro da opção "PAUSA" é possível ajustar o tempo de "0" (desabilitado) a "90" segundos (1 minuto e meio).

6) (PAUSA)

Tiempo en que la puerta estará abierta antes de cerrarse automáticamente. Si el tiempo de pausa llega a su fin y la fotocélula o el bucle está activo, el panel de control no ejecutará el cierre, esperará para liberar la

fotocélula o el bucle, esperará 1 segundo y solo entonces ejecutará el cierre.

Dentro de la opción "PAUSA" es posible ajustar el tiempo desde "0" (deshabilitado) hasta "90" segundos (1 minuto y medio).

(7) (FUNÇÕES)

Pressione o botão "ENTER" para acessar "FUNÇÃO REVERSO"

Caso pressionado mais uma vez "FUNÇÃO CONDOMÍNIO"

Caso pressionado mais uma vez "FUNÇÃO SENTIDO"

Cada função quando habilitada ou desabilitada faz com que a central saia do modo de programação, voltando ao modo de standby.

Através dos botões "UP" ou "DOWN" escolha "0 ou 1", sendo "1" habilitado e "0" desabilitado

(7) (FUNCIONES)

Presiona el botón "ENTER" para acceder a la función "FUNÇÃO REVERSO":

Si se presiona nuevamente "FUNÇÃO CONDOMINIO"

Si se presiona nuevamente "FUNÇÃO SENTIDO"

Cada función, cuando está habilitada o deshabilitada, hace que la central salga del modo de programación y regrese al modo de standby.

A través de los botones "UP" o "DOWN" elija "0 o 1", con "1" habilitado y "0" deshabilitado

7.1 REVERSÃO:

Com a função reversão habilitada "1", a central ignora comandos durante a abertura e durante o fechamento basta um comando para parar e reverter o automatizador para o sentido de abertura novamente.

7.1 REVERSIÓN:

Con la función de reversión habilitada "1", la central ignora los comandos durante la apertura y durante el cierre, un comando es suficiente para detener y revertir el automatizador a la dirección de apertura nuevamente.

7.2 (F) FUNÇÃO CONDOMÍNIO:

Com a função condomínio habilitada "1", a central funciona da seguinte forma:

O jumper "CM. DUPLO" deve estar aberto. Na função laço a placa precisa de um comando de botoeira: entre CM e BTA para iniciar a abertura total do portão e de um comando entre CM e BTF para executar o fechamento. Sendo que o comando entre CM e BTF deve proceder da seguinte forma:

-Estado de laço 1: Fechar CM com BTF = mantém o portão aberto e ignora comandos de controle remoto e de fechamento automático (pausa).

-Estado de laço 2: Abrir CM com BTF = irá aguardar 1 segundo e iniciar o fechamento.

-Estado de laço 3: Se durante a movimentação de fechamento for fechado CM com BTF = irá reverter o automatizador para o sentido de abertura. Uma vez aberto se permanecer o CM fechado com BTF a lógica de funcionamento volta ao estado de laço 1.

Se durante a abertura e dentro do estado de laço 3 e o comando CM e BTF for liberado, a central irá terminar a abertura e mudar para o estado de laço 2.

7.2 (F) FUNCIÓN DE CONDOMINIO:

Con la función de condominio habilitada "1", la central funciona de la siguiente manera:

El jumper "CM. DUPLO" debe estar abierto. En la función de bucle, la placa necesita una válvula de control entre CM y BTA para iniciar la apertura total de la puerta y un comando entre CM y BTF para ejecutar el cierre. El comando entre CM y BTF debe proceder de la siguiente manera:

-Estado del bucle 1: Cerrar CM con BTF = mantiene la puerta abierta e ignora los comandos de control remoto y de cierre automático (pausa)

-Estado de bucle 2: CM aberto con BTF = esperará 1 segundo y comenzará a cerrarse.

-Estado de bucle 3: si durante el movimiento de cierre CM se cierra con BTF = el automatizador volverá a la dirección de apertura. Una vez abierto, si el CM permanece cerrado con BTF, la lógica de funcionamiento vuelve al estado del bucle 1.

Si durante la apertura y dentro del estado del bucle 3 y se libera el comando CM y BTF, la central finalizará la apertura y cambiará al estado del bucle 2.

7.3 SENTIDO:

A central sai de fábrica com o fim de curso e automatizador conectados para atuar no mesmo sentido de funcionamento. Para inverter o sentido de funcionamento, basta habilitar a função sentido "1", desta forma não sendo necessário desconectar os fios do automatizador e o fim de curso.

7.3 SENTIDO:

La central sale de fábrica con el fin de curso y el automatizador conectados para actuar en el mismo sentido de operación. Para invertir el sentido de funcionamiento, simplemente habilite la función de sentido "1", para que así no sea necesario desconectar los cables del automatizador y del fin de curso.

(8) (TAXA)

Pressione o botão "ENTER" para acessar a função "TAXA".

A través dos botões "UP" ou "DOWN" escolha "A" para Aceleração ou "d" para Desaceleração.

8.1 (A) ACELERAÇÃO: Após escolher a letra "a", clique no botão "ENTER" para entrar na função "ACELERAÇÃO".

Já na função, pressione a tecla "UP" ou "DOWN" para aumentar ou diminuir a aceleração que o automatizador irá executar, que vai de 30Hz/s a 120Hz/s "0" = 30Hz/s, "9" = 120Hz/s (Incremento e decremento de 10 Hz).

8.1 (d) DESACELERAÇÃO: Após escolher a letra "d", clique no botão "ENTER" para entrar na função "DESACELERAÇÃO".

Já na função, pressione a tecla "UP" ou "DOWN" para aumentar ou diminuir a desaceleração que o automatizador irá executar, que vai de 60Hz/s a 150Hz/s "0" = 60Hz/s, "9" = 150Hz/s (Incremento e decremento de 10 Hz).

8) (TASA)

Presiona el botón "ENTER" para acceder a la función "TAXA".

A través de los botones "UP" o "DOWN" elija "A" para aceleración o "d" para la desaceleración

8.1 (A) ACELERACIÓN: Después de elegir la letra "a", Haga clic en el botón "ENTER" para ingresar a la función "ACELERACIÓN".

En la función, presione la tecla "UP" o "DOWN" para aumentar o disminuir la aceleración que realizará el automatizador, que va de 30Hz/s a 120Hz/s "0" = 30Hz/s, "9" = 120Hz/s (incremento y disminución de 10 Hz).

8.1 (d) DECELERACIÓN: Después de elegir la letra "d", Haga clic en el botón "ENTER" para ingresar a función "DESACELERACIÓN".

En la función, presione la tecla "UP" o "DOWN" para aumentar o disminuir la desaceleración que realizará el automatizador, que varía de 60Hz/s a 150Hz/s "0" = 60Hz/s, "9" = 150Hz/s (incremento y disminución de 10 Hz).

(9) (TEMPO DE PARTIDA)

Esta função auxilia na partida do portão (na abertura e fechamento) fazendo com que a máquina inicie o funcionamento em modo lento, os valores podem ser ajustados de 0 a 9 onde cada incremento equivale a 100 milissegundos. Esta função é muito útil para portões pesados pois permite tirar o peso da inércia em modo lento evitando solavancos e até enrosco inicial, após o portão já funcionando a central assume os valores ajustados de velocidade e rampa.

Pressione o botão "ENTER" para acessar a função "TEMPO DE PARTIDA".

Dentro da opção "TEMPO DE PARTIDA" possui 10 níveis de ajustes.

Já na função, pressione a tecla "UP" ou "DOWN" para aumentar ou diminuir o tempo de partida que o automatizador irá executar. Cada número do display acrescenta 100ms. "0" = OFF, "9" = 900ms

(9) (TIEMPO DE INICIO)

Esta función ayuda al inicio de la puerta (en la apertura y cierre) haciendo que la máquina comience la operación en modo lento, los valores se pueden ajustar de 0 a 9 donde cada incremento es equivalente a 100 milisegundos. Esta función es muy útil para puertas pesadas, ya que permite eliminar lentamente el peso de la inercia, evitando golpes e incluso enrosques iniciales, una vez que la puerta ya está funcionando, la central asume los valores de velocidad y rampa ajustados.

Presiona el botón "ENTER" para acceder a la función "TEMPO DE PARTIDA".

Dentro de la opción "TEMPO DE PARTIDA" Tiene 10 niveles de ajustes.

En la función, presione la tecla "UP" o "DOWN" para aumentar o disminuir el tiempo de arranque que realizará el automatizador. Cada número en el display agrega 100 ms. "0" = OFF, "9" = 900ms

(10) (PAUSA 2)

Com este parâmetros acima de 0 (Zero) , o fechamento do portão ocorre após a passagem de um veículo no sensor de fotocélula da central.

A contagem de tempo inicia quando o portão está totalmente aberto.

Os comandos de laço, controle remoto, pausa2 + fotocélula e pausa, seguem esta sequência de prioridade para iniciar o fechamento do portão.

Con este parámetro por encima de 0 (Cero), la cancela se cierra después de que un vehículo pasa por el sensor de la fotocélula de la centralita.

El conteo de tiempo comienza cuando la puerta está completamente abierta.

(0) (RESET)

Pressione o botão "ENTER" para acessar a função "RESET".

Através dos botões "UP" ou "DOWN" navegue até aparecer a letra " P " no display.

Pressione o botão "ENTER".

Pressione o botão "ENTER". Após pressionar, selecione um dos **4** programas disponíveis, sendo o programa 1 o padrão de fábrica. Os programas **3** e **4** possuem limitação na aceleração máxima. Ao fazer um reset total na placa somente as configurações como velocidades e rampas serão perdidas. O curso e os controles cadastrados não serão alterados.

1 = automatizadores trifásicos 220Vac com encoder (padrão de fábrica)

2 = automatizadores trifásicos 127Vac com encoder

3 = automatizadores monofásicos 220Vac sem encoder

4 = automatizadores monofásicos 127Vac sem encoder

(0) (RESET)

Presiona el botón "ENTER" para acceder a la función "RESET".

A través de los botones "UP" o "DOWN" navegue hasta que aparezca la letra "F" en el display.

Presiona el botón "ENTER".

Presione el botón "ENTER". Después de presionar, seleccione uno de los 4 programas disponibles, siendo el programa 1 el predeterminado de fábrica. Los programas 3 y 4 tienen una limitación máxima de aceleración. Al hacer un reinicio completo en la placa, solo se perderán los ajustes como velocidades y rampas. El curso y los controles registrados no se cambiarán.

1 = automatizadores trifásicos 220Vac con encoder (por defecto de fábrica)

2 = Automatizadores trifásicos 127Vac con encoder

3 = Automatizadores monofásicos 220Vac sin encoder

4 = Automatizadores monofásicos 127Vac sin encoder

7.4 CONFIGURAÇÃO GAREN SETUP:

7.4 Configuración de instalación Garen Setup ;

- Pressione enter para acessar a função 0 (Zero)
 - Use o botão **"UP"** até o display mostrar **"SET"** e pressione enter novamente
 - Escolha entre a função cliente **"CLI"** ou Instalador **"IST"**
- * A função cliente disponibiliza os recursos básicos no aplicativo, já a função instalador permite editar e configurar a central.
- Para apagar o módulo Garen Setup do aplicativo ou configurá-lo em uma nova rede wifi repita o passo anterior e cadastre novamente no aplicativo do celular, seguindo as etapas conforme o aplicativo indicar.
-
- *Pulse enter para acceder a la función 0 (Cero)*
 - *Use el botón "UP" hasta que el display muestre "SET" y presione enter nuevamente*
 - *Elija entre el cliente "CLI" o la función de instalador "IST"*
- * *La función de cliente proporciona funciones básicas en la aplicación, mientras que la función de instalador permite editar y configurar la centralita.*
- *Para eliminar el módulo Garen Setup de la aplicación o configurarlo en una nueva red wifi, repite el paso anterior y regístrate nuevamente en la aplicación móvil, siguiendo los pasos que te indique la aplicación.*



O consumo máximo de equipamentos ligados a central, não deve exceder a 60mA. * com risco de danificar a central ou automatizador*

*El consumo máximo de los equipos conectados al panel de control no debe superar los 60 mA. * con el riesgo de dañar la central o el automatizador **



Não ligar aos fios do automatizador, acessórios tais como trava, sinaleira, luz de garagem ou fotocélula, esse tipo de ligação ocasiona a queima do produto. Para estes casos se faz necessário a utilização do modulo opcional 8F * não incluso no kit*

No conecte a los cables del automatizador, accesorios como trabas, semáforos, luz de garaje o fotocélula, ya que este tipo de conexión hace que el producto se quem. Para estos casos es necesario usar el módulo



É obrigatório o uso de finais de curso (imãs), sem o uso do mesmo risco de queima e mal funcionamento do produto.

El uso de finales de curso (imanes) es obligatorio, sin su uso existe riesgo de quemaduras y mal funcionamiento del producto.



É obrigatório o uso de fotocélula de segurança *não incluso no kit*

*Es obligatorio el uso de una fotocélula de seguridad * no está incluido en el kit **

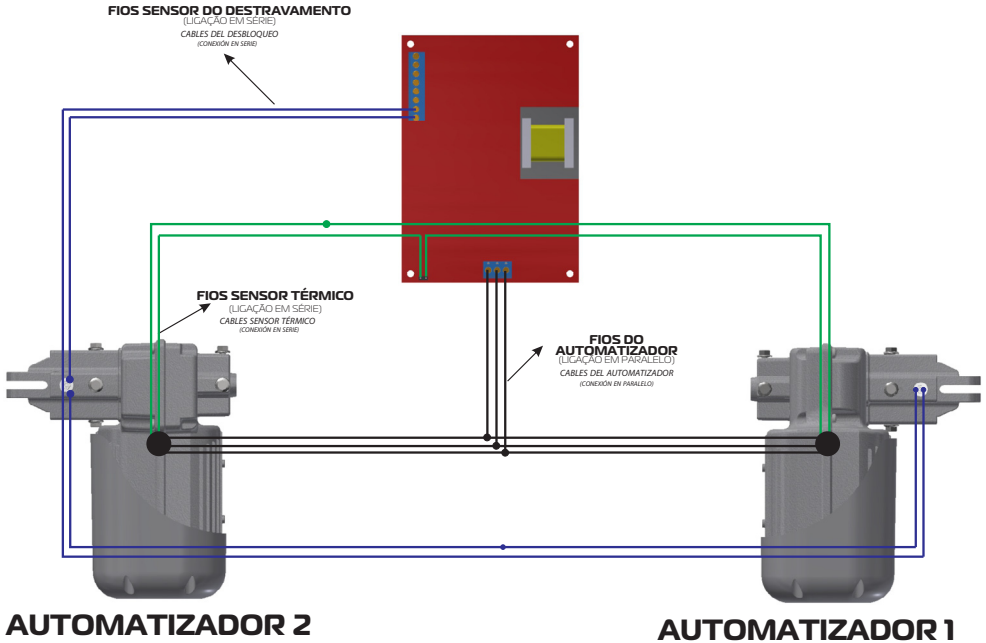


Para central trabalhar em automatizadores monofásicos é obrigatório retirar o capacitor do automatizador

Para que la unidad de control funcione en automatizadores monofásicos, es obligatorio quitar el condensador del automatizador.

ESQUEMA ELÉTRICO DE LIGAÇÃO - CENTRAL TSI PIVOTANTE DUPLA

ESQUEMA DE CONEXIÓN ELÉTRICA - CENTRAL TSI PIVOTANTE DUPLA

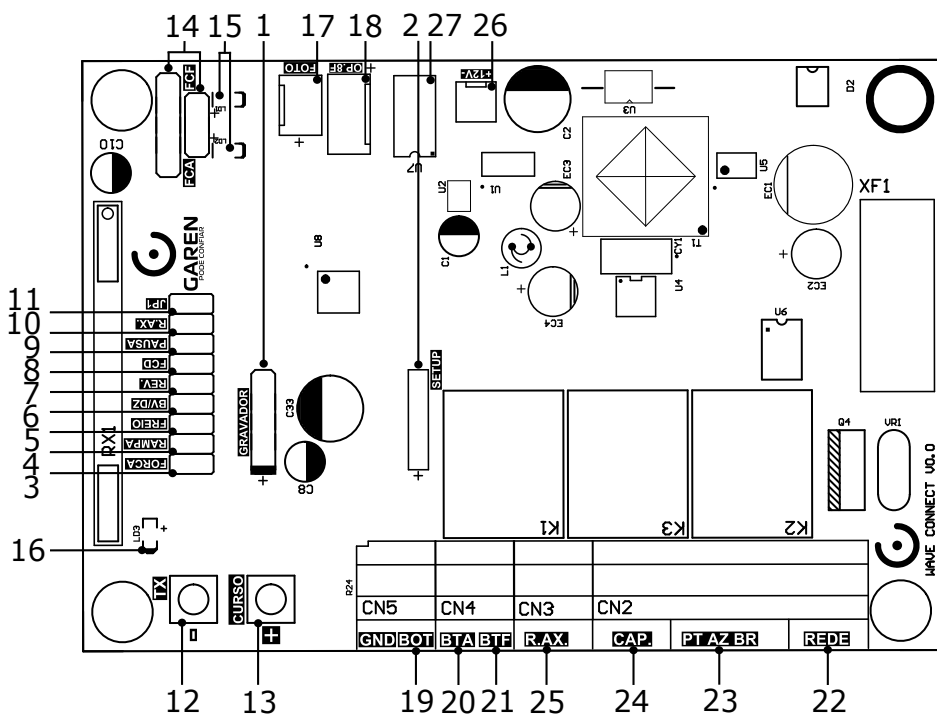


- **Ligação dos automatizadores em paralelo:** Verificar fios de ligação, pois não necessariamente obedeceram a ordem de cores dos fios deve-se orientar de acordo com o sentido de rotação dos automatizadores.
- **Ligação do sensor térmico dos automatizadores em série:** Desta forma Caso qualquer um dos automatizadores exceda a temperatura a central irá bloquear o funcionamento.
- **Ligação dos fios do sensor de destravamento em série :** Desta forma caso qualquer um dos automatizadores forem destravados, a central irá bloquear o funcionamento.
- **Conectando los automatizadores en paralelo:** Verifique los cables de conexión, ya que no necesario obedecer el orden de color de los alambres debe estar orientado de acuerdo con el sentido de rotación de los automatizadores.
- **Conexión del sensor térmico de los automatizadores en serie:** De esta manera si alguno de los automatizadores supera la temperatura, la central bloqueará la operación.
- **Conexión de los cables del sensor de desbloqueo en serie:** De esta forma, si se desbloquea alguno de los automatizadores, la central bloqueará el funcionamiento.

► CENTRAL : WAVE CONNECT

Aplicação: Monofásico - até 1/2 HP;

Aplicación: Monofásico - até 1/2 HP;



► CARACTERÍSTICAS

CARACTERÍSTICAS

- 1 - Gravador - Conector para gravação do microcontrolador (uso da fábrica);
- 2 - Módulo Garen Setup - Conector para o módulo Wi-Fi;
- 3 - Jumper FORÇA - Ajuste da força do automatizador;
- 4 - Jumper RAMPA - Ajuste da velocidade de fim de curso;
- 5 - Jumper FREIO - Ajuste do freio do automatizador quando ocorre a parada do automatizador;
- 6 - Jumper BV/DZ - Alterar entre máquinas BV e DZ;
- 7 - Jumper REV. - Habilitar/Desabilitar a função de reversão;
- 8 - Jumper FCD - Habilitar/Desabilitar a função condomínio (função laço);
- 9 - Jumper PAUSA - Fechamento automático: ajuste do tempo;
- 10 - Jumper R.AX. - Jumper de seleção do funcionamento do rele auxiliar;
- 11 - Jumper JP1 - Alterar entre fotocélula PWM e fotocélula normal;
- 12 - Botão TX (-) - Gravar (e apagar) controle e ajuste das demais funções;
- 13 - Botão CURSO (+) - Gravar curso e ajuste das demais funções;
- 14 - FCA / FCF - Fim de curso de abertura e fim de curso de fechamento;
- 15 - LED FCA / LED FCF - LEDs indicando a atuação dos finais de curso;
- 16 - LED Programação;
- 17 - FOTO - Entrada de emergência, conector da fotocélula;
- 18 - OP. 8F - Módulo opcional 8 funções (Trava, Luz de garagem, Sinaleiro e alarme);
- 19 - BOT - Comando de botoeira externa;
- 20 - BTA - Comando de botoeira somente para abertura;
- 21 - BTF - Comando de botoeira somente para fechamento e função laço;
- 22 - REDE - Entrada de alimentação 127/220 V;
- 23 - PT / AZ / BR - Fios do automatizador;
- 24 - CAP: Capacitor do automatizador;
- 25 - Contatos do Rele Auxiliar;
- 26 - 12V - Saída de 12 Vdc (não ultrapassar o limite máximo de 600 mV);
- 27 - Memória Externa.

1 - *Grabadora - Conector para grabación del microcontrolador (uso de fábrica);*

2 - *Módulo Garen Setup - Conector para el módulo Wi-Fi;*

3 - *Jumper FUERZA - Ajuste de la fuerza del automatizador;*

4 - *Jumper RAMPA - Ajuste de la velocidad de fin de carrera;*

5 - *Jumper FRENO - Seleccionar la fuerza del freno;*

6 - *Jumper BV/DZ - Cambio entre máquinas BV y DZ;*

7 - *Jumper REV. - Activar/Desactivar la función de inversión;*

8 - *Jumper FCD - Activar/Desactivar la función condominio (función lazo);*

9 - *Jumper PAUSE - Cierre automático: ajuste del tiempo;*

10 - *Jumper R.AX. - Jumper para la selección del funcionamiento del relé auxiliar;*

11 - *Jumper JP1 - Cambio entre fotocélula PWM y fotocélula normal;*

12 - *Botón TX (-) - Guardar (y borrar) el control y ajuste de otras funciones;*

- 13 - Botón CURSO (+) - Grabar curso y ajuste de otras funciones;
- 14 - FCA / FCF - Final de carrera de apertura y final de carrera de cierre;
- 15 - LED FCA / LED FCF - LEDs indicadores de actuación de los finales de carrera;
- 16 - LED de programación;
- 17 - PHOTO - Entrada de emergencia, conector fotocélula;
- 18 - OP. 8F - Módulo opcional con 8 funciones (Cerradura, Luz de garaje, Señalización y alarma);
- 19 - BOT - Mando de botonera externa;
- 20 - BTA - Mando de botonera solamente para apertura;
- 21 - BTF - Mando de botonera solamente para cierre y función lazo;
- 22 - RED - Entrada de alimentación 127/220 V;
- 23 - PT / AZ / BR - Cables del automatizador;
- 24 - CAP: Capacitor del automatizador;
- 25 - Contactos de Relé Auxiliar;
- 26 - 12V - Salida de 12 Vdc (no sobrepasar el límite máximo de 600 mV);
- 27 - Memoria externa.

► CARACTERÍSTICAS COMPLEMENTARES

CARACTERÍSTICAS ADICIONALES

- Microcontrolador ARM®: microcontrolador 32 bits de última geração com processamento em 48Mhz;
- Memória Interna: Com capacidade de até 250 botões / controles programados no microcontrolador;
- Memória Externa: Facilita a substituição da central sem a necessidade de reprogramar todos os controles e permite até 511 botões / controles na memória 24(L)C16;
- Receptor Heteródino: Não perde a calibração de frequência;
- Principais ajustes por meio dos jumpers em conjunto com os botões;
- Freio eletrônico: com opção de desabilitar o freio;
- Embreagem Eletrônica: Ajuste da força do automatizador durante o funcionamento
- Ajuste de fechamento automático: jumper PAUSA;
- Varistor e Fusível de Proteção: atua em caso de descarga atmosférica e sobrecarga;
- 2 botões de programação: Programação independente de transmissores e curso;
- Entrada para Fotocélula com Conector Polarizado: Evita ligações invertidas;
- Proteções nas Entradas de Fim de curso e Botoeira: menor risco de danos ao circuito;
- LEDs de Fim de Curso: Sinaliza o estado dos finais de curso;
- 2 Conectores para Fim de Curso: entrada de 5 e 3 pinos;
- Saída para Placa 8F: Agrega as funções de luz de garagem, trava magnética, sinaleiro e alarme;
- Função Condomínio: em conjunto com a central de laço disponibiliza um sistema mais seguro de fechamento e controle de fluxo;
- 3 Entradas de Botoneiras Independentes: função de abertura e fechamento separadas.
- Rele Auxiliar: Pode acionar a trava magnética diretamente da central sem o uso de módulo;

- *Microcontrolador ARM®: microcontrolador de última generación de 32 bits con procesamiento de 48Mhz;*

- *Memoria Interna: Con capacidad de hasta 250 teclas / controles programados en el microcontrolador;*

- *Memoria Externa: Facilita la sustitución de la central sin la necesidad de reprogramar todos los controles y permite hasta 511 teclas / controles programados en la memoria 24(L)C16;*

- *Receptor Heterodino: No pierde la calibración de frecuencia;*

- *Ajustes principales a través de los jumpers junto con los botones;*

- *Freno electrónico: con opción de deshabilitar el freno;*

- *Ajuste de cierre automático: jumper de PAUSE;*

- *Varistor y Fusible de Protección: actúa en caso de descarga atmosférica y sobrecarga;*

- *2 botones de programación: programación independiente de transmisores y curso;*

- *Entrada para Fotocélula con Conector Polarizado: Evita conexiones invertidas;*

- *Protecciones en Entradas de Fin de Curso y Pulsador: menor riesgo de daño al circuito;*

- *LEDs de Fin de Carrera: Señaliza el estado de final de carrera;*

- *2 Conectores Fin de Curso: entrada de 5 y 3 pines;*

- *Salida para Placa 8F: Agrega las funciones de luz de garaje, cerradura magnética, semáforo y alarma;*

- *Función Condomínio: em conjunto con la central de lazo pone a disposición un sistema más seguro de cierre y control de flujo;*

- *3 Entradas de Botoneiras Independientes: función de apertura y cierre separadas.*

- *Relé Auxiliar: Puede acionar la traba magnética directamente de la centr sin el uso de módulo;*

Programação do Transmissor (Controle Remoto

Programación del Transmisor (Control Remoto)

OBS: o mesmo procedimento é usado para cadastrar tanto na memória interna quanto na externa.

NOTA: *se utiliza el mismo procedimiento para registra tanto la memoria interna como la externa.*

Pressione e solte o botão TX (-) da central. O LED irá piscar e permanecer aceso. Pressione e solte o botão do controle remoto desejado. O LED irá piscar por alguns segundos. Enquanto o LED está piscando, pressione novamente o botão TX (-) da central para confirmar o cadastro. O controle remoto será descartado caso este procedimento não seja confirmado, permanecendo o LED aceso. Após a programação dos controles remotos necessários, aguarde 8 segundos ou pressione o botão TX (-) da central enquanto o LED estiver aceso.

Presione y suelte el botón TX (-) de la central. El LED parpadeará y permanecerá encendido. Presione y suelte la tecla del control remoto deseado. El LED irá a parpadear por algunos segundos. Mientras el LED esté parpadearando, presione nuevamente la tecla TX (-) de la central para confirmar el registro. El control remoto no será programado caso este procedimiento no sea confirmado, permaneciendo el LED encendido. Después de la programación de los controles remotos necesarios, aguarde 8 segundos o presione la tecla TX de la central mientras el LED esté encendido.

Apagar Somente o Último Controle Cadastrado

Borrar Solamente el Último Control Registrado

OBS: esta opção só é disponível com o uso da memória externa.

NOTA: *esta opción solo es disponible con el uso de la memoria externa.*

Este procedimento pode ser utilizado quando é cadastrado algum controle indesejado e não se pode apagar a memória inteira. Pressione e solte o botão TX (-) da central. O LED irá piscar e permanecer aceso. Pressione e solte o botão CURSO (+) da central. O LED irá piscar e permanecer apagado. Neste momento, o último controle / botão cadastrado na memória externa será apagado e a central volta ao estado normal de funcionamento. Ao repetir este procedimento sempre será apagado o controle / botão que estiver na última posição de memória.

Este procedimiento puede ser utilizado cuando es registrado algún control no deseado y no se puede borrar la memoria entera. Presione y suelte la tecla TX (-) de la central. El LED irá a parpadear y permanecer encendido. Presione y suelte la tecla CURSO (+) de la central. El LED irá a parpadear y permanecer apagado.

En este momento el último control / tecla registrado en la memoria externa será borrado y la central vuelve al estado normal de funcionamiento. Al repetir este procedimiento siempre será borrado el control / tecla que esté en la última posición de memoria.

Substituir a Central e Preservar os Controles da Memória Externa

Sustituir la Central y Preservar los Controles de la Memoria Externa

OBS: esta opção só é disponível com o uso da memória externa.

NOTA: *esta opción solo es disponible con el uso de la memoria externa.*

Desligue a central e insira a memória. Ao ligar a central, os controles cadastrados na memória externa já funcionarão, porém, os controles cadastrados na memória interna estarão bloqueados.

Desconecte la central e inserte la memoria. Al conectar la central los controles registrados en la memoria externa ya funcionarán, pero los controles registrados en la memoria interna estarán bloqueados.

Copiar os Controles da Memória Interna para a Memória Externa

Copiar los Controles de la Memoria Interna para la Memoria Externa

OBS: este procedimento apaga os controles cadastrados na memória externa.

NOTA: este procedimiento borra los controles registrados en la memoria externa.

Quando é instalada uma memória externa, a central passa a usar somente os controles já cadastrados na memória externa e ignora os cadastrados na memória interna. Para copiar todos os controles da memória interna para a externa, efetue o procedimento de apagar a memória somente uma vez, no qual:

Quando es instalada una memoria externa, la central pasa a usar solamente los controles ya registrados en la memoria externa e ignora los registros en la memoria interna. Para copiar todos los controles de la memoria interna para la externa, efectúe el procedimiento de borrar la memoria solamente una vez, em la que:

- Os controles da memória externa serão apagados, se existir algum;
- *Los controles de la memoria externa serán borrados, si existe alguno;*
- A memória interna será copiada na externa;
- *La memoria interna será copiada en la externa;*
- A memória interna será apagada.
- *La memoria interna será borrada.*

DICA: antes de efetuar o procedimento de cópia entre memórias, verifique se algum controle cadastrado na memória interna deixou de funcionar quando foi instalada a memória externa. Efetue o cadastro de algum controle na memória externa e teste para ter certeza que a nova memória está funcionando.

CONSEJO: antes de efectuar el procedimiento de copia entre memorias, verifique si algún control registrado en la memoria interna ha dejado de funcionar cuando fue instalada la memoria externa. Efectúe el registro de algún control en la memoria externa y pruebe para tener la certeza de que la nueva memoria está funcionando.

Após a cópia, se for executado um novo procedimento de apagar memória e a memória interna já estiver apagada, a memória externa será apagada.

Después de la copia, si es ejecutado un nuevo procedimiento de borrar la memoria y la memoria interna ya esté borrada, la memoria externa será borrada.

Procedimento para Apagar a Memória

Procedimiento para Borrar la Memoria

Pressione e solte o botão TX (-) da central. O LED irá piscar e permanecer aceso. Em seguida, pressione novamente e mantenha pressionado o botão TX (-) da central por 8 segundos até que o LED comece a piscar rapidamente. Quando o LED ficar aceso indica que a memória foi apagada ou copiada (leia o procedimento anterior), pressione o botão TX (-) enquanto o LED estiver aceso (não piscando) para sair do procedimento ou aguarde o LED apagar.

Presione y suelte la tecla TX (-) de la central. El LED irá a parpadear y permanecer encendido. Luego, presione nuevamente y mantenga presionada la tecla TX (-) de la central por 8 segundos hasta que el LED empiece a parpadear rápidamente. Cuando el LED esté encendido indica que la memoria fue borrada o copiada (lea el procedimiento anterior), presione la tecla TX (-) mientras el LED esté encendido (no parpadeando) para salir del procedimiento o espere el LED apagar.

Programação do Tempo de Abertura /Fechamento

Programación del Tiempo de Apertura / Cierre

ATENÇÃO: para evitar problemas durante o procedimento, desconecte todos os fios das botoeiras e retire os jumpers de reversão (REV.) e função condomínio (FCD).

ATENCIÓN: para evitar problemas durante el procedimiento, desconecte todos los cables de las botoneras y retire los jumpers de reversión (REV) y función condominio (FCD).

PORTÃO: Acione um botão programado do controle remoto para realizar o fechamento completo do portão (até o fim de curso de fechamento). Pressione e solte o botão CURSO (+) da central, o LED deverá piscar e permanecer aceso. Acione o controle remoto para realizar uma abertura completa do portão (até o fim do curso de abertura). Acione o controle remoto para realizar um fechamento completo (até o fim de curso fechado). Ao encontrar o fim de curso, o LED piscará 3 vezes demonstrando o fim da programação do curso.

PORTÓN: Accione una tecla programada del control remoto para realizar el cierre completo del portón (hasta el fin de carrera de cierre). Presione y suelte el botón CURSO (+) de la central, el LED deberá parpadear y permanecer encendido. Accione el control remoto para realizar una apertura completa del portón (hasta el

fin de la carrera de apertura). Accione el control remoto para realizar un cierre completo (hasta el fin de carrera cerrado). Al encontrar el fin de carrera, el LED parpadeará 3 veces demostrando el fin de la programación de carrera.

OBS: este procedimiento deve ser executado para que a central aprenda o tamanho do portão.

NOTA: este procedimiento debe ser ejecutado para que la central aprenda el tamaño del portón.

CANCELA: Accione um botão programado do controle remoto para realizar o fechamento completo da cancela (até o fim de curso de fechamento). Pressione e solte o botão CURSO (+) da central, o LED deverá piscar e permanecer aceso. Pressione e solte o botão TX (-) da central, o LED irá piscar, sinalizando que a central entendeu que se trata da programação de curso de uma cancela. Accione o controle remoto para realizar uma abertura completa da cancela (até o fim do curso de abertura). Accione o controle remoto para realizar um fechamento completo (até o fim de curso fechado). Ao encontrar o fim de curso, o LED piscará 3 vezes demonstrando o fim da programação do curso.

CANCELA: *Accione una tecla programada del control remoto para realizar el cierre completo del portón (hasta el fin de carrera de cierre). Presione y suelte el botón CURSO (+) de la central, el LED deberá parpadear y permanecer encendido. Presione y suelte el botón TX (-) de la central, el LED parpadeará, indicando que la central ha entendido que está programando el recorrido de una cancela. Accione el control remoto para realizar una apertura completa del portón (hasta el fin de la carrera de apertura). Accione el control remoto para realizar un cierre completo (hasta el fin de carrera cerrado). Al encontrar el fin de carrera, el LED parpadeará 3 veces demostrando el fin de la programación de carrera.*

OBS: este procedimento deve ser executado para que a central aprenda o curso da cancela

NOTA: este procedimiento debe ser ejecutado para que la central aprenda el recorrido de una cancela.

Jumper FORÇA

Jumper FUERZA

Jumper para selecionar a força do automatizador. Basta fechar o jumper e usar os botões CURSO (+) e TX (-). O botão CURSO (+) aumenta em 5% a força do automatizador e o botão TX (-) diminui em 5% a força do automatizador. Nos limites inferior ou superior, o LED permanece aceso. Ao pressionar os botões, o LED pisca. Para gravar o valor da força do automatizador na memória do microcontrolador e carregá-lo, basta apenas retirar o jumper.

Jumper FUERZA: jumper para seleccionar la fuerza del automatizador. Simplemente cierre el jumper y use los botones CURSO (+) y TX (-). El botón CURSO (+) aumenta la potencia del automatizador en un 5% y el botón TX (-) disminuye la potencia del automatizador en un 5%. En los límites inferior o superior, el LED permanece encendido. Al presionar los botones, el LED parpadea. Para registrar el valor de potencia del automatizador en la memoria del microcontrolador y cargarlo, simplemente retire el jumper.

Jumper RAMPA

Jumper RAMPA

Jumper para selecionar qual a porcentagem de força será entregue ao automatizador ao executar a rampa de chegada. Ao fechar o jumper, basta pressionar os botões CURSO (+) e TX (-) para selecionar o valor da força da rampa. Quando chega nos limites inferior ou superior, o LED acende. Para gravar o valor da força da rampa na memória do microcontrolador e carregá-lo, basta abrir o jumper.

Jumper para seleccionar qué porcentaje de potencia se entregará al automatizador al ejecutar la rampa de llegada. Al cerrar el jumper, simplemente presione los botones CURSO (+) y TX (-) para seleccionar el valor de la fuerza de la rampa. Cuando alcanza los límites inferior o superior, el LED se enciende. Para registrar el valor de la fuerza de la rampa en la memoria del microcontrolador y cargarlo, simplemente abra el jumper.

Jumper FREIO

Jumper FRENO

Jumper para selecionar a força do freio. Ao fechar o jumper, basta pressionar os botões CURSO (+) e TX (-) para selecionar o valor da força do freio. O botão CURSO (+) aumenta em 5% a força do freio e o botão TX (-) diminui em 5% a força do freio. Nos limites inferior ou superior, o LED permanece aceso. Ao pressionar os botões, o LED pisca. Para gravar o valor da força do freio na memória do microcontrolador e carregá-lo, basta apenas retirar o jumper.

Jumper para seleccionar la fuerza de frenado. Al cerrar el jumper, simplemente presione los botones CURSO (+) y TX (-) para seleccionar el valor de la fuerza de frenado. Al cerrar el jumper, basta con pulsar los botones CURSO (+) y TX (-) para seleccionar el valor de la fuerza de frenado. El botón CURSO (+) aumenta la fuerza de frenado en un 5% y el botón TX (-) disminuye la fuerza de frenado em un 5%. En los límites inferior o superior, el LED permanece encendido. Para almacenar el valor de la fuerza de frenado en la memoria del microcontrolador y cargarlo, basta con retirar el jumper.

Jumper BV/DZ

Jumper DZ/BV

Com o jumper aberto, a central faz uma rampa menor durante a abertura e uma rampa maior durante o fechamento (máquinas BV). Com o jumper fechado, a rampa menor será executada tanto na abertura quanto no fechamento (máquinas DZ). Para a execução da rampa, ela deve estar ajustada para a melhor configuração, assim como o procedimento da programação do tempo de abertura / fechamento (percurso) deve ser feito.

Con el jumper abierto, la central hace una rampa menor durante la apertura y una rampa mayor durante el cierre (maquinas BV). Con el jumper cerrado, la rampa menor será ejecutada tanto en la apertura cuanto en el cierre (maquinas DZ). Para la ejecución de la rampa, se debe ajustar la misma a la mejor configuración, así como se debe realizar el procedimiento de programación del tiempo de apertura/cierre (curso).

Jumper REV.

Jumper REV.

Com o jumper fechado, a central ignora comandos durante a abertura. Durante o fechamento basta um comando para parar e reverter o automatizador para o sentido de abertura novamente. Com o jumper aberto, a central aceita comando durante a abertura do portão e para a movimentação do automatizador, onde um novo comando irá executar o fechamento. Durante o fechamento um comando irá parar o automatizador e será necessário um novo comando para o portão abrir novamente.

Con el jumper cerrado, la central ignora los mandos durante la apertura. Durante el cierre, basta un mando para parar y revertir el automatizador al sentido de apertura. Con el jumper abierto, la central acepta un mando durante la apertura del portón y detiene el automatizador, donde un nuevo mando ejecutará el cierre. Durante el cierre, un mando parará el automatizador y será necesario un nuevo mando para que el portón vuelva a abrirse.

Função Condomínio (Laço)

Función Condominio (Lazo)

Fechar o jumper FCD (função condomínio) para ativar a função laço. Na função condomínio a placa precisa de um comando de botoeira entre GND e BTA para iniciar a abertura total do portão e de um comando entre GND e BTF para executar o fechamento. O comando entre GND e BTF deve proceder da seguinte forma:

Cerrar el jumper FCD (función condominio) para activar la función lazo. En la función condominio la placa necesita de un mando de botonera entre GND y BTA para empezar la apertura total del portón y de un mando entre GND y BTF para ejecutar el cierre. El mando entre GND y BTF debe proceder de la siguiente manera:

- Estado de Laço 1: Fechar GND com BTF = mantém o portão aberto e ignora comandos de controle remoto e de fechamento automático (pausa);

- Estado de Laço 1: Cerrar GND con BTF = mantiene el portón abierto e ignora mandos de control remoto y de cierre automático (pausa);

- Estado de Laço 2: Abrir GND com BTF = irá aguardar 1 segundo e iniciar o fechamento;

- Estado de lazo 2: Abrir GND con BTF = irá a aguardar 1 segundo y empezar el cierre;

- Estado de Laço 3: Se durante a movimentação de fechamento for fechado GND com BTF = irá reverter o automatizador para o sentido de abertura. Uma vez aberto, se permanecer o GND fechado com BTF a lógica de funcionamento volta ao estado de laço 1. Se durante a abertura e dentro do estado de laço 3 o comando GND e BTF for liberado, a central irá terminar a abertura e mudar para o estado de laço 2.

- Estado de lazo 3: Si durante la movimentación de cierre es cerrado GND con BTF = irá a revertir el automatizador para el sentido de apertura. Una vez abierto, si permanece el GND cerrado con BTF, la lógica de funcionamiento vuelve al estado de lazo 1. Si durante la apertura y dentro del estado de lazo 3 y el mando GND y BTF es liberado, la central irá a terminar la apertura y cambiar para el estado de lazo 2.

OBS: pode ser usado a central de laço indutivo ou uma fotocélula para acionar os comandos entre GND e BTF por exemplo.

NOTA: puede ser usada la central de lazo inductivo o una fotocélula para accionar los mandos entre GND y BTF por ejemplo.

Jumper PAUSA

Jumper PAUSA

Jumper para seleccionar o tempo de pausa quando o portão atinge o fim de curso aberto (Fechamento Automático). Ou seja, o tempo que o portão irá ficar aberto antes de começar a fechar. Ao fechar o jumper, basta pressionar os botões CURSO (+) e TX (-) para seleccionar o tempo de pausa. O tempo mínimo é 0 (sem pausa) e o tempo máximo é de 100 segundos, sendo que, ao pressionar os botões, varia-se de 5 em 5 o valor. Quando chega nos limites inferior ou superior, o LED acende. Para gravar o valor do tempo de pausa na memória do microcontrolador e carregá-lo, basta abrir o jumper.

Jumper para seleccionar el tiempo de pausa cuando el portón llega al final de carrera de apertura (Cierre Automático). Es decir, el tiempo que permanecerá abierto el portón antes de que comience a cerrarse. Al cerrar el jumper, simplemente presione los botones CURSO (+) y TX (-) para seleccionar el tiempo de pausa. El tiempo mínimo es 0 (sin pausa) y el tiempo máximo es 100 segundos, y pulsando los botones, el valor varía cada 5. Cuando alcanza los límites inferior o superior, el LED se enciende. Para registrar el valor del tiempo de pausa en la memoria del microcontrolador y cargarlo, simplemente abra el jumper.

Jumper R.AX. – Rele Auxiliar

Jumper R.A.X. - Relé Auxiliar

Sem o jumper R.AX., a saída R.AX. (que é um contato NA – normalmente aberto) poderá atuar como uma trava magnética, sendo que:

- Ao sair do estado de fechado, a trava é acionada para liberar o portão no sentido de abertura e é solta depois de quatro (4) segundos;

- Durante o sentido de fechamento do portão, a trava é acionada quando o portão se aproximar do batente de fechamento e solta depois que desligar o automatizador.

Com o jumper R.AX., o rele auxiliar atua e permanece fechado enquanto o portão estiver aberto. Quando o portão volta para o estado de fechado, o rele é liberado. Pode ser usado como sinaleiro ou luz de garagem e temporiza em sessenta (60) segundos após o fechamento.

Sin el jumper R.AX., la salida R.AX. (que es un contacto NA – normalmente abierto) puede actuar como un pestillo magnético, por lo que:

- Al salir del estado cerrado, ele pestillo se acciona para liberar el portón em el sentido de apertura y se libera transcurridos cuatro (4) segundos;

- Em el sentido de cierre de el portón, el pestillo se acciona cuando el portón se aproxima al tope de cierre y se libera después de desconectar el automatizador.

Con el jumper R.AX., el relé auxiliar funciona y permanece cerrado mientras el portón está abierta. Cuando el portón vuelve al estado cerrado, el relé se libera.

Puede utilizarse como semáforo o luz de garaje y temporizarse a los sessenta (60) segundos del cierre.

Jumper JP1

Jumper JP1

Jumper para seleccionar o tipo de fotocélula usada. Com o jumper aberto, utiliza-se a fotocélula normal, com sinal em baixa. Com o jumper fechado, utiliza-se a fotocélula com PWM.

Jumper para seleccionar el tipo de fotocélula utilizada. Con el jumper abierto se utiliza la fotocélula normal, con señal en baja. Con el jumper cerrado se utiliza la fotocélula con PWM.

Fotocélula

Fotocélula

Se a fotocélula estiver interrompida enquanto o portão está aberto, impedirá qualquer comando de fechamento e este permanecerá aberto até que a fotocélula não detecte nenhum obstáculo. Durante o fechamento, a detecção de obstáculo por meio da fotocélula irá parar o automatizador e reverter o sentido para a abertura automaticamente, independente do estado da função reverso.

Si la fotocélula se interrumpe estando el portón abierta, impedirá cualquier mando de cierre y permanecerá abierta hasta que la fotocélula no detecte ningún obstáculo. Durante el cierre, la detección de obstáculos mediante la fotocélula detendrá el automatizador e invertirá el sentido de apertura automáticamente, independientemente del estado de la función inversa.

DICA: para verificar o sentido de fechamento, acione a fotocélula, onde somente durante o fechamento o portão irá reverter o sentido. Para inverter o sentido inverta o conector do fim de curso e altere as posições entre os fios preto e branco do automatizador.

CONSEJO: para verificar la dirección de cierre, active la fotocélula, donde solo durante el cierre, el portón invertirá la dirección. Para invertir la dirección, invierta el conector del interruptor de límite y cambie las posiciones entre los cables del automatizador blanco y negro.

LEDs de fim de curso

LEDs de final de carrera

A central conta com dois LEDs para indicar o fim de curso fechado e aberto. Quando o portão está fechado (fim de curso fechado acionado), o LED FCF estará aceso. Quando o portão estiver aberto (fim de curso aberto acionado), o LED FCA estará aceso.

La central dispone de dos LEDs para indicar el final de carrera cerrado y abierto. Cuando el portón está cerrado (interruptor de límite cerrado activado), el LED FCF estará encendido. Cuando el portón está abierto (interruptor de límite abierto activado), el LED FCA estará encendido.

Opcional 8F - Módulo opcional 8 funções

Opción 8F - Módulo opcional de 8 funciones

Opção para o módulo com as funções de ventilador, alarme, aberto, trava, 3 seg., 15 seg., 30 seg. e 60 seg.

Opción para el módulo con ventilador, alarma, apertura, bloqueo, 3 seg., 15 seg., 30 seg. y 60 seg.

Entrada BOT

Entrada Bot

Sem o jumper FCD (função condomínio desabilitada), a entrada BOT funciona como um controle remoto e executa todas as funções de movimentação e parada do automatizador.

Sin el jumper FCD (función condominio desabilitada) la entrada BOT funciona como un control remoto y ejecuta todas las funciones de movimentación y para del automatizador.

Função de Intertravamento

Función de Inter-trabado

Com o jumper FCD inserido (função condomínio habilitada), a entrada BOT atua como uma trava do sistema, no qual se o portão estiver fechado e for atuado o BOT (fechado BOT com GND), a central ignora qualquer comando de abertura.

Con el jumper FCD insertado (función condominio habilitada), la entrada BOT actúa como una traba del sistema, donde si el portón está cerrado y es actuado el BOT (cerrado BOT con GND), la central ignora cualquier mando de apertura.

OBSERVAÇÕES

COMENTARIOS

Quando os jumpers FORÇA, RAMPA, FREIO ou PAUSA estiverem fechados, o automatizador não irá funcionar, mesmo se o controle ou a botoeira forem pressionados.

Quando los jumpers FURZE, RAMPA, FRENO o PAUSA están cerrados, el automatizador no funcionará aunque se presione el control o el botón pulsador.

Sempre que os botões forem pressionados durante a seleção de algum valor, o LED irá piscar.

Cada vez que se presionan los botones durante la selección de algún valor, el LED parpadeará.

Para voltar os valores de FORÇA, DE RAMPA, de FREIO, de PAUSA e do tempo do percurso aos padrões de fábrica, basta fechar os jumpers FREIO e PAUSA e segurar os botões TX (-) e CURSO (+) por alguns segundos, até o LED começar a piscar.

Para restablecer los valores de PAUSA, FRENO y tiempo de apertura/cierre a los valores predeterminados de fábrica, basta con cerrar los jumpers FRENO y PAUSA y mantener pulsados los botones TX (-) y CURSO (+) durante unos segundos, hasta que el LED empiece a parpadear.

MÓDULO GAREN SETUP

MÓDULO GAREN SETUP

Módulo Wi-Fi para conectar a central ao app G. Smart 4.0.

Módulo Wi-Fi para conectar la central a la app G. Smart 4.0.

Reset: caso o usuário perca o smartphone, é possível excluí-lo por meio dos jumpers FORCA e RAMPA. Ao fechar os jumpers, basta pressionar o botão CURSO (+) por alguns segundos, até o LED piscar.

Restablecer: *si el usuario pierde el smartphone, es posible borrarlo mediante los jumpers FORCE y RAMP. Al cerrar los jumpers, basta con pulsar el botón CURSO (+) durante unos segundos, hasta que el LED parpadee.*

Modo Usuário/Instalador: para trocar entre o modo usuário e o modo instalador, basta fechar os jumpers FORCA e RAMPA e pressionar o botão TX (-). Caso o LED pisque uma vez, o modo selecionado é o Instalador. Se piscar duas vezes, é modo usuário.

Modo Usuario/Instalador: *para cambiar entre modo usuario y instalador, basta con cerrar los jumpers FORCE y RAMP y pulsar el botón TX (-). Si el LED parpadea una vez, el modo seleccionado es modo instalador. Si parpadea dos veces, es modo usuario.*

Requisitos de rede Wi-Fi Internet: rede Wi-Fi 802.11 B/G/N20 2.4 GHZ com sinal de Internet [1]. Permite Modos de Segurança (WEP/WPA/WPA2/WPA2 PSK/AES).

Requisitos de la red Wi-Fi Internet: *Red Wi-Fi 802.11 B/G/N20 2.4 GHZ con señal de Internet [1]. Permite Modos de Seguridad (WEP/WPA/WPA2/WPA2 PSK/AES).*

[1] - Depois de feito o pareamento inicial da placa e o aplicativo, o equipamento pode funcionar sem sinal de internet, desde que o dispositivo onde o aplicativo esteja instalado e a placa usem a mesma rede Wi-Fi.

[1] - Después del emparejamiento inicial de la placa y la aplicación, el equipo puede funcionar sin señal de Internet, siempre que el dispositivo donde está instalada la aplicación y la placa usen la misma red Wi-Fi.

Configurando o aplicativo G. Smart 4.0: instale o aplicativo G. Smart 4.0 para smartphone/tablet (disponível para Android e iOS).

Configuración de la aplicación G. Smart 4.0: Instale la aplicación G. Smart 4.0 para smartphone/tableta (disponible para Android e iOS).

1. Verifique se no local de instalação há sinal de Wi-Fi de qualidade;

1. Compruebe si el sitio de instalación tiene una señal Wi-Fi de calidad;

2. Faça o cadastro no aplicativo;

2. Registrarse en la aplicación;

3. Conecte-se a uma rede Wi-Fi se ainda não estiver conectado em alguma;

3. Conéctese a una red Wi-Fi si aún no está conectado a una;

4. Ligue a localização do aparelho e o Bluetooth para facilitar na procura do aparelho;

4. Encienda la ubicación del dispositivo y Bluetooth para facilitar la búsqueda de dispositivos;

5. Clique em adicionar dispositivo no canto superior direito;


5. Haga clic en agregar dispositivo en la esquina superior derecha;



6. Se o Bluetooth e a localização estiverem ligados, o app localizará o dispositivo. Após aparecer o modelo de seu dispositivo, clique em adicionar;

6. Si el Bluetooth y la ubicación están activados, la aplicación encontrará el dispositivo. Después de que aparezca el modelo de su dispositivo, haga clic en agregar;

< Adicionar dispositivo >

 Pesquisando dispositivos próximos. Verifique se seu dispositivo entrou no **modo de pareamento**.

Descobrimo dispositiv...



Adicionar

Adicionar Manualmente

Engenharia elétrica

Iluminação



tomada (BLE+Wi-Fi)

Sensor de protecção...



Tomada elétrica (Wi-Fi)



Tomada elétrica (Zigbee)

Eletrodo méstico g...



Tomada elétrica (BLE)

Eletrodo méstico p...



Tomada elétrica (NB-IoT)



Tomada elétrica (other)

Utensílio de



Extensão

7. Coloque a senha do Wi-Fi em que seu celular está conectado;

7. *Ingrese la contraseña de Wi-Fi a la que está conectado su smartphone;*

**Inserir informação da rede
Wi-Fi**

Selecione o Wi-Fi e digite a senha

 AmbienteDeTeste 

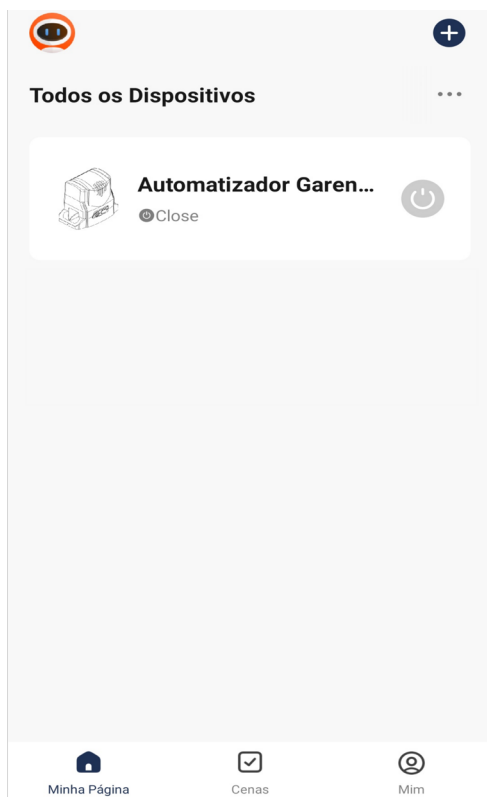
Próximo

8. Aguarde o dispositivo se conectar na rede Wi-Fi;

8. Espere a que el dispositivo se conecte a la red Wi-Fi;

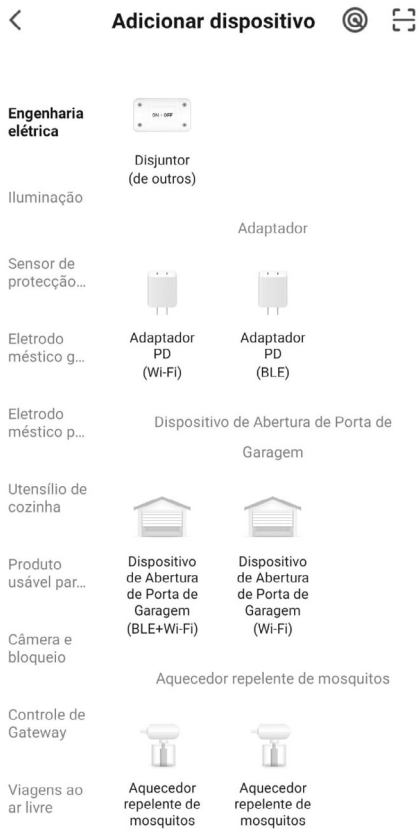
9. Com o dispositivo adicionado, ele aparecerá na lista principal de dispositivos e estará pronto para uso;

9. Con el dispositivo agregado, aparecerá en la lista principal de dispositivos y estará listo para usar;



10. Caso o aplicativo não detecte o dispositivo, procure por "Dispositivo de abertura de porta de Garagem BLE+Wi-Fi";

10. Si la aplicación no detecta el dispositivo, busque "Dispositivo de apertura del portón de garaje BLE+Wi-Fi";

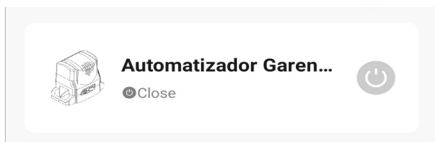


11. Será pedido a senha da rede Wi-Fi, digite e clique em "próximo". Aguarde até que o equipamento conecte ao servidor e registre o dispositivo, que poderá ser utilizado para acesso remoto;

11. Se le pedirá la contraseña de la red Wi-Fi, ingrésela y haga clic en "siguiente". Espere hasta que el equipo se conecte al servidor y registre el dispositivo, que se puede utilizar para el acceso remoto;

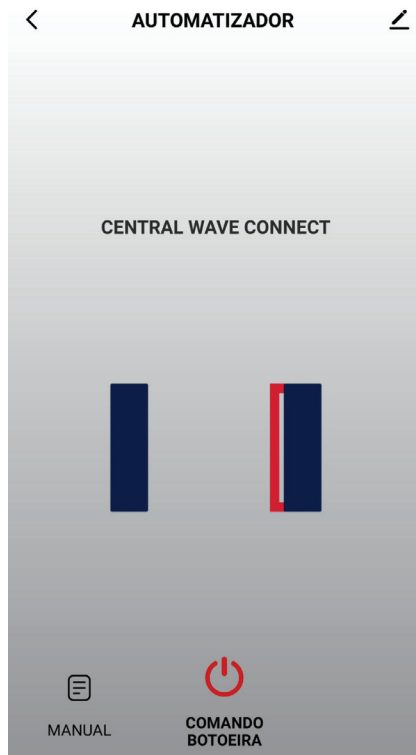
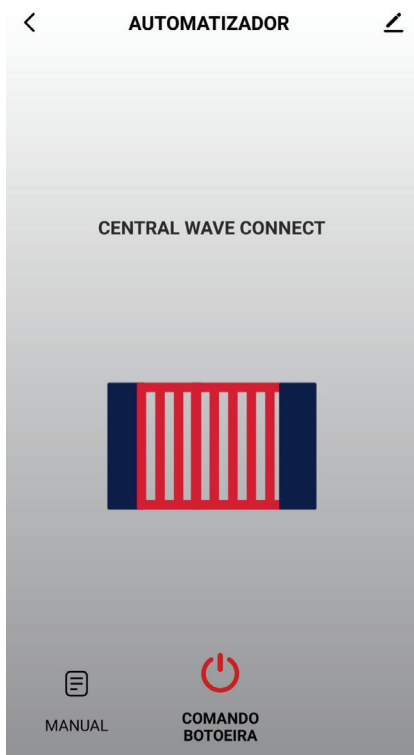
12. Com o dispositivo adicionado à lista principal, pode ser feito o acionamento do portão pela tela inicial do ícone a direita e, ainda, verificar o status do portão por meio do texto ao lado do nome do dispositivo;

12. Con el dispositivo agregado a la lista principal, el portón puede activarse a través de la pantalla inicial del icono a la derecha y, aún, verificar el estado del portón a través del texto al lado del nombre del dispositivo;



13. Dentro do dispositivo, tem-se a tela principal com o botão de acionamento remoto localizado na parte central inferior e a imagem do portão que mostra se ele está aberto ou fechado. No canto inferior esquerdo, há um ícone chamado "Manual", o qual redireciona diretamente ao nosso site para fazer o download do manual da central com todas as configurações;

13. Dentro del dispositivo, se encuentra la pantalla principal con el botón de activación remota ubicado en la parte inferior central y la imagen del portón que muestra si está abierto o cerrado. En la esquina inferior izquierda, hay un icono llamado "Manual", que redirige directamente a nuestro sitio web para descargar el manual de la central con todas las configuraciones;



14. No canto superior esquerdo, há algumas configurações gerais adicionais como, por exemplo, informações do dispositivo, habilitar ou desabilitar notificações PUSH e realizar o compartilhamento para outros celulares.

14. En la esquina superior izquierda, hay algunas configuraciones generales adicionales, como la información del dispositivo, habilitar o deshabilitar las notificaciones PUSH y compartir con otros teléfonos.



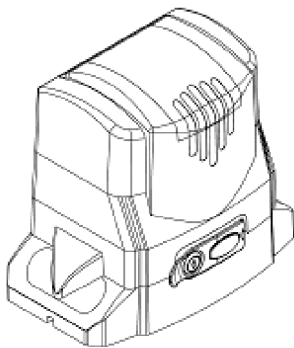
Compartilhando o Dispositivo: na aba "outros", tem-se a opção "Compartilhar Dispositivos". Clique em "Adicionar Compartilhamento". Para realizar o compartilhamento, tem-se algumas opções como copiar um link, o qual pode ser mandado para outro celular via mensagem. Pode-se, também, selecionar para quantas pessoas deseja-se fazer o compartilhamento ou partilhar com outra conta do app G. Smart 4.0 ao colocar o e-mail do remetente.

Compartir el Dispositivo: en la pestaña "otros", se encuentra la opción "Compartir Dispositivos". Haga clic en "Agregar compartir". Para realizar el intercambio, existen algunas opciones, como copiar un enlace, que se puede enviar a otro celular a través de un mensaje. También puede seleccionar con cuántas personas desea compartir o compartir con otra cuenta de la aplicación G. Smart 4.0 ingresando el correo electrónico del remitente.



Trocando o nome e o ícone: é possível realizar a troca do nome do dispositivo e o ícone que irá aparecer na lista principal de dispositivos. Coloque o nome de sua preferência e clique em salvar.

Cambio de nombre e icono: es posible cambiar el nombre del dispositivo y el icono que aparecerá en la lista principal de dispositivos. Ingrese su nombre preferido y haga clic en guardar.



Ícone >

Nome Automatizador Garen... >

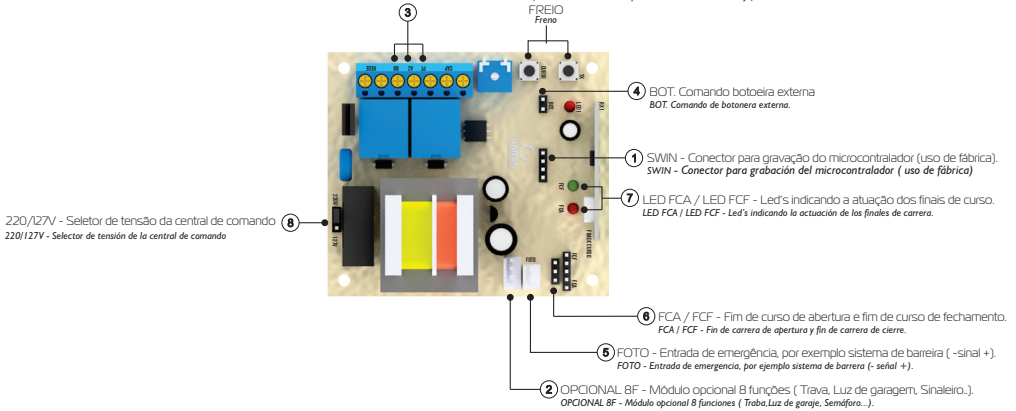
Localização >

CENTRAL: CLASSIC/FIT

Aplicação: automatizadores monofásicos até 1/4

Aplicación: automatizadores monofásicos hasta 1/4

PT /AZ / BR - Fios do automatizador (é necessário inverter PT po BR caso a instalação necessite).
PT /AZ / BR - Cable del automatizador (es necesario invertir PT por BR caso la instalación exija).



Características

Características

- Aplicação: automatizadores monofásicos de 1/4HP até 1/3HP;
- **Aplicación: automatizadores monofásicos de 1/4HP hasta 1/3HP;**
- Varistor e fusível de proteção; atua em caso de descarga atmosférica e sobre carga;
- **Varistor y fusible de protección: actuan en caso de descarga atmosférica y sobrecarga;**
- Programação independente de transmissor e curso;
- **Programación independiente de transmisor y carrera;**
- Transformador de 80mA;
- **Transformador de 80mA;**
- Entrada para foto célula com conector polarizado: evita ligações invertidas;
- **Entrada para fotocélula con conector polarizado: evita conexiones invertidas;**
- Proteções nas entradas de fim de curso e botoeira: menor risco de queima do microcontrolador;
- **Protecciones en las entradas de fin de carrera y botonera: menor riesgo de sobrecalentamiento del microcontrolador;**
- Saída para placa BF: agrega as funções de luz de garagem, trava magnética e sinaleiro;
- **Salida para tarjeta BF: agrega las funciones de luz de garaje, traba magnética y semáforo;**
- Freio eletrônico: com opção para habilitar e desabilitar a função.
- **Freno electrónico: con opción para habilitar e inhabilitar la función.**

<div style="display: flex; justify-content: space-between; align-items: center;"> <div style="text-align: center;"> <p>Botão TX</p> </div> <div style="text-align: center;"> <p>FREIO FRENO</p> </div> <div style="text-align: center;"> <p>Botão CURSO Botão RECORRIDO</p> </div> </div>										NÍVEL	
0	1	2	3	4	5	6	7	8	9	10	FREIO FRENO
DESLI- DO OFF	10%	20% Padrão de fábrica	30%	40%	50%	60%	70%	80%	90%	100%	

Ajustar a Freio

Ajustar la Freno

Desligue a central da rede elétrica e espere alguns segundos. Ligue a central na rede elétrica novamente enquanto mantém pressionados simultaneamente os dois botões (TX e CURSO). Libere os botões quando o led permanecer aceso. O botão TX (-) diminui o nível. O botão CURSO (+) aumenta o nível conforme a tabela abaixo:

Apague la central de la red eléctrica y espere algunos segundos. Encienda la central en la red eléctrica otra vez, mientras mantiene pulsado simultáneamente las dos teclas (TX y RECORRIDO). Libere las teclas cuando el led permanecer encendido. La tecla TX (-) disminui el nivel. La tecla RECORRIDO (+) aumenta el nivel, según la tabla abajo:

Ajuste de pausa

Ajuste de pausa

(fechamento automático): com o portão parado, pressione e solte o botão CURSO. Em seguida, mantenha pressionado o botão TX. O led piscará indicando a contagem em segundos para o tempo de pausa. Para apagar o tempo de pausa pressione e solte o botão CURSO com o portão parado e, em seguida, pressione e solte o botão TX.

(cierre automático): con la puerta detenida, presione y suelte el botón CURSO. Luego mantenga presionado el botón TX. El LED parpadeará indicando la cuenta en segundos para el tiempo de pausa. Para borrar el tiempo de pausa, presione y suelte el botón CURSO mientras la puerta está detenida, luego presione y suelte el botón TX.

TERMO DE GARANTIA CERTIFICADO DE GARANTÍA

O equipamento de fabricação GAREN AUTOMAÇÃO S/A, localizada na rua São Paulo, 760, Vila Araceli, Garça-SP, CNPJ: 13.246.724/0001-61, IE: 315.029.838-119 adquirido por Vs., foi testado e aprovado pelos departamentos de Engenharia, Qualidade e Produção. Garantimos este produto contra defeito de projeto, fabricação e montagem e/ou solidariamente em decorrência de vícios de qualidade do material que o torne inadequado ou impróprio ao consumo a que se destinam pelo prazo legal de 90 (noventa) dias a contar da data de aquisição, desde que observadas às orientações de instalação, utilização e cuidados descritos no manual. Em caso de defeito, no período de garantia, nossa responsabilidade é restrita ao conserto ou substituição do aparelho.

Por respeito ao consumidor e consequência da credibilidade e da confiança depositada em nossos produtos, acrescemos ao prazo legal 275 dias, totalizando 1 (um) ano contado a partir da data de aquisição comprovada. Neste período adicional de 275 dias, somente serão cobradas as visitas e o transporte. Em localidades onde não existe assistência técnica autorizada, as despesas de transporte do aparelho e/ou técnico são de responsabilidade do consumidor. A substituição ou conserto do equipamento, não torna o prazo de garantia prorrogado.

Esta garantia perde seu efeito caso o produto não seja utilizado em condições normais; não seja empregado ao que se destina; sofra quaisquer danos provocados por acidentes ou agentes da natureza como raios, inundações, desabamentos, etc.; seja instalado em rede elétrica inadequada ou em desacordo com as instruções do manual técnico; sofra danos provocados por acessórios ou equipamentos instalados no produto.

Recomendações

Recomendamos a instalação e manutenção do equipamento através de serviço técnico autorizado. Apenas ele está habilitado a abrir, remover, substituir peças ou componentes, bem como reparar defeitos cobertos pela garantia.

A instalação e reparos executados por pessoas não autorizadas implicarão na exclusão automática da garantia.

El equipamiento de fabricación de GAREN AUTOMAÇÃO S/A, ubicada en Rua São Paulo, 760, Vila Araceli, Garça-SP, CNPJ: 13.246.724/0001-61, IE: 315.029.838-119 adquirido por Usted, ha sido probado y aprobado por los departamentos de Ingeniería, Calidad y Producción. Garantizamos este producto contra defecto de proyecto, fabricación y montaje y/o solidariamente debido a fallos de calidad del material que vuelvan el producto inadecuado o impropio al consumo al que se destina por el plazo de 90 (noventa) días desde la fecha de adquisición, siempre que observadas las instrucciones de instalación, uso y atención descritos en el manual. En caso de defecto, en el periodo de garantía, nuestra responsabilidad es restringida a la reparación o sustitución del aparato.

Por respeto al consumidor y en consecuencia de la credibilidad y de la confianza depositada en nuestros productos, añadimos al plazo legal 275 (doscientos setenta y cinco) días, totalizando 1 (un) año desde la fecha de adquisición comprobada. En este periodo adicional de 275 días, solamente serán cobradas las visitas y el transporte. En localidades donde no exista asistencia técnica autorizada, los costos de transporte del aparato y/o del técnico son de responsabilidad del consumidor. La sustitución o reparación del equipamiento no prorroga el plazo de garantía.

Esta garantía pierde su efecto, cuando el producto no se utiliza en condiciones normales; no sea utilizado al fin que se destina; sufra cualquier daños causados por accidentes o agentes de la naturaleza como rayos, inundaciones, deslizamientos, etc.; sea instalado en red eléctrica inadecuada o en desacuerdo con las instrucciones del manual técnico; sufra daños causados por accesorios o equipamientos instalados en el producto.

Recomendaciones

Recomendamos la instalación y mantenimiento del equipamiento a través de servicio técnico autorizado. Solamente ellos está habilitados a abrir, remover, sustituir piezas o componentes, así como reparar defectos cubiertos por la garantía.

Las instalaciones y reparaciones tendrán que ser realizadas por personal autorizado, caso contrario, la garantía será excluida automáticamente.

Comprador: _____

Endereço / Dirección: _____

Cidade / Ciudad: _____ CEP / Código Postal: _____

Revendedor: _____

Data da Compra / Fecha de la Compra: _____ Tel: _____

Identificação do produto / Identificación del producto: _____

Importado/Distribuido:

Garen Automação S/A | Indústria Brasileira

CNPJ: 13.246.724/0001-61

www.garen.com.br

Manual - PIVOTANTES

Garen Automação S/A

CNPJ: 13.246.724/0001-61

Rua São Paulo, 760 - Vila Araceli

CEP: 17400-000 - Garça - São Paulo - Brasil

garen.com.br

IND. BRASILEIRA



FEITO NO BRASIL
HECHO EN BRASIL
MADE IN BRAZIL