

Leia antes de Instalar
Leer antes de Instalar

KIT CENTRAL WI-FI PARA PORTAS DE ENROLAR COM MOLA

KIT CENTRAL WI-FI PARA PUERTAS ENROLLABLES DE MUELLE



Observação 1: Este produto foi desenvolvido e testado para ser utilizado junto aos demais produtos da nossa marca, outros modelos de portas, fotocélulas e ou acessórios, podem ser utilizadas, porém, sem garantia de funcionamento do mesmo, sendo assim podem gerar a perda da garantia do receptor.

Nota 1: Este producto fue desarrollado y probado para ser utilizado junto con otros productos de nuestra marca, se pueden utilizar otros modelos de puertas, fotocélulas y/o accesorios, sin embargo, sin garantía de funcionamiento, por lo que puede resultar en la pérdida de la garantía del receptor.

Observação 2: O Receptor junto ao motor da porta devem ser instalados juntos em circuito independente de outros circuitos, com proteção devidamente dimensionada, como também é recomendável a instalação de uma chave geral em local de fácil acesso, para eventuais manutenções.

Nota 2: El Receptor junto al motor de la puerta debe instalarse en conjunto en un circuito independiente de otros circuitos, con protección debidamente dimensionada, además se recomienda instalar un interruptor general en un lugar de fácil acceso para cualquier mantenimiento.

Observação 3: todas as ligações devem ser feitas e conferidas com o circuito desligado, para segurança do instalador.

Nota 3: todas las conexiones deben realizarse y comprobarse con el circuito apagado, por seguridad del instalador.

1. BLOQUEANDO E DESBLOQUEANDO A CENTRAL

1. BLOQUEO Y DESBLOQUEO DE LA CENTRAL

A central possui um modo de bloqueio para proteção, nesse modo ao se pressionar a tecla "X" do seu controle cadastrado a central entra em modo de bloqueio onde o motor não consegue ser acionado tanto por qualquer um controle cadastrado ou até mesmo por botoeiras externas. isso garante que mesmo com os botões à vista, o usuário não autorizado não consegue estar abrindo a porta de enrolar caso a central esteja bloqueada. **PARA DESBLOQUEAR PRESIONE A TECLA COM A SIMBOLOGIA DE UM "QUADRADO" EM SEU CONTROLE PARA QUE A CENTRAL VOLTE A OPERAR.** Caso a central seja desligada da alimentação ela voltará com o ultimo status, se desligou bloqueada voltará bloqueada e vice-versa.

*La central tiene un modo de bloqueo para protección, en este modo, al presionar la tecla "X" en su control registrado, la unidad de control entra en modo de bloqueo donde el motor no puede ser activado ni por ningún control registrado ni siquiera por botones externos. Esto garantiza que, incluso con los botones visibles, un usuario no autorizado no pueda abrir la puerta enrollable si la central está bloqueado. **PARA DESBLOQUEAR PRESIONE LA TECLA CON LA SIMBOLOGÍA "CUADRADO" EN SU CONTROL PARA QUE LA CENTRAL COMIENCE A FUNCIONAR NUEVAMENTE.** Si la central se desconecta de la alimentación volverá a su último estado, si se desconectó bloqueada volverá bloqueada y viceversa.*

2. INSTRUÇÕES DE GRAVAÇÃO DE CONTROLE REMOTOS

2. INSTRUCCIONES DE GRABACIÓN POR CONTROL REMOTO

Pressione e solte o botão PROG uma vez, o Led começa a piscar lentamente e ficará aceso, pressione e solte o botão do controle remoto a ser gravado, ao captar o sinal do controle remoto o Led irá piscar rapidamente, aguardando a confirmação, para confirmar pressione e solte novamente a botão PROG (enquanto o Led da central estiver piscando). Caso queira cadastrar outros controles, repita o processo. Para sair do modo de gravação caso não queira salvar aguarde o estouro de tempo de programação (10 s) ou pressione o botão PROG sem ter detectado nenhum controle remoto. Lembrando que esse modulo cadastra o controle por completo, então não há necessidade de cadastrar todos os botões do controle.

Presione y suelte una vez el botón PROG, el Led comenzará a parpadear lentamente y permanecerá encendido, presione y suelte el botón del control remoto para grabar, al capturar la señal del control remoto el Led parpadeará rápidamente, esperando confirmación, para confirmar pulsar y soltar nuevamente el botón PROG (mientras el LED de la central parpadea). Si desea registrar otros controles, repita el proceso. Para salir del modo grabación si no desea guardar, espere a que transcurra el tiempo de programación (10 s) o presione el botón PROG sin haber detectado ningún mando a distancia. Recordando que este módulo registra el control por completo, por lo que no es necesario registrar todos los botones del control.

AVISO IMPORTANTE: Para o funcionamento adequado é de extrema importância fazer o cadastramento do controle TX PLAY para que cada botão seja separado corretamente. Outros controles estão sujeitos a apresentar mal funcionamento ou acionar.

AVISO IMPORTANTE: Para un correcto funcionamiento, es de suma importancia registrar el control TX PLAY para que cada botón quede separado correctamente. Otros controles están sujetos a un mal funcionamiento o actuación.



COMANDO DE ABERTURA

COMANDO DE PARAR /
DESBLOQUEAR

COMANDO DE FECHAMENTO

BLOQUEAR CENTRAL

3. APAGANDO CONTROLES REMOTOS

3. BORRAR CONTROLES REMOTOS

Pressione o botão PROG 1 vez. Após o Led ficar acesso pressione e segure o botão PROG, mantenha pressionado até o Led começarem a piscar rapidamente, solte o botão PROG, aguarde o Led terminarem de piscar, assim que terminar, todos os controles foram apagados da memória do carregador.

Observação 1: Ao instalar o equipamento pela primeira vez é aconselhável a limpeza da memória antes da gravação dos novos controles

Presione el botón PROG 1 vez. Después de que se encienda el LED, presione y mantenga presionado el botón PROG, manténgalo presionado hasta que el LED comience a parpadear rápidamente, suelte el botón PROG, espere a que el LED termine de parpadear, tan pronto como termine, todos los controles se habrán borrado de la memoria del cargador;

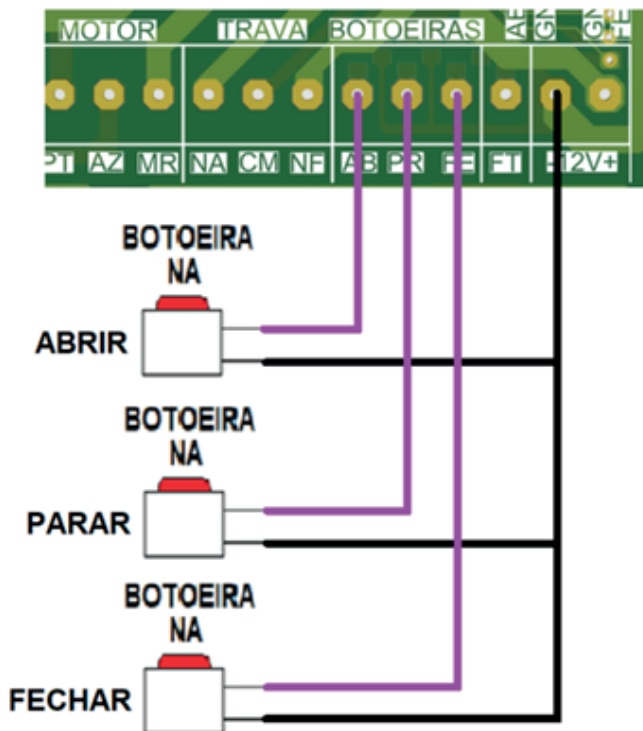
Nota 1: Al instalar el equipo por primera vez, es recomendable borrar la memoria antes de grabar nuevos controles.

4. BOTOEIRAS (AB, PR, FE)

4. OJALES (AB, PR, FE)

Entrada de botoeira de acionamento, pulso negativo (AB, PR, FE), comando de abertura, parada e fechamento;

Entrada de botón de activación, pulso negativo (AB, PR, FE), comando de apertura, parada y cierre;



É possível usar a central com apenas uma botoeira. Ligue a central com os bornes "AB" e "FE" unidos para que ao ligar a central reconheça o modo "1 BOT"; com os dois unidos a entrada "PR" funcionará como botoeira única, 1 pulso abre, 1 pulso para, 1 pulso fecha e seguirá esta sequência.

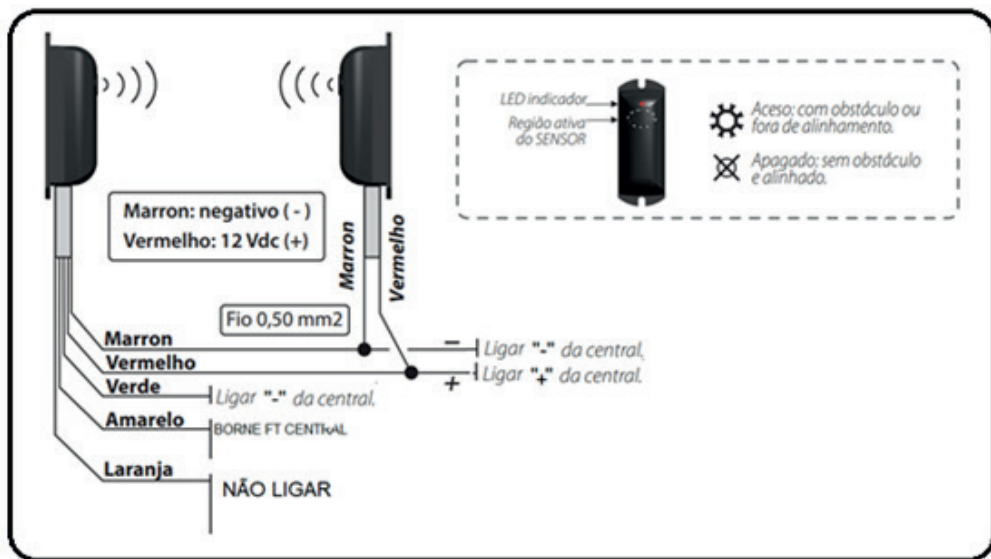
Es posible utilizar la central con un solo botón. Conecte la centralita con los terminales "AB" y "FE" juntos para que al encender la centralita reconozca el modo "1 BOT"; con los dos conectados la entrada "PR" funcionará como un solo botón, 1 pulso se abre, 1 pulso se detiene, 1 pulso se cierra y seguirá esta secuencia.

5. FOTOCÉLULA (FT)

5. FOTOCÉLULA (FT)

FT: Entrada de emergência ou fotocélula. Se a porta estiver aberta e com a fotocélula acionada (obstruída), todos os comandos para fechamento serão ignorados. Se a porta estiver no meio do percurso de fechamento e a fotocélula for acionada (obstruída), o portão irá reverter o sentido de funcionamento, voltando a abrir.

FT: Entrada de emergencia o fotocélula. Si la puerta está abierta y la fotocélula está activada (obstruida), se ignorarán todos los comandos de cierre. Si la puerta está en la mitad de su recorrido de cierre y la fotocélula está activada (obstruida), el portón invertirá su sentido de funcionamiento y se abrirá nuevamente.



6. SENTIDO DE ABERTURA (JUMPER BI/RC)

6. SENTIDO DE ABERTURA (JUMPER BI/RC)

Este jumper tem por objetivo realizar a reversão de sentido de abertura e fechamento da porta, em casos que se fazem necessários, de fábrica o jumper está na posição "BI", sentido convencional de abertura, caso se faça necessário mudar para posição "RC" invertendo o sentido de abertura com o de fechamento consecutivamente.

Este jumper tiene como objetivo invertir el sentido de apertura y cierre de la puerta, en los casos que sea necesario, de fábrica el jumper está en posición "BI", sentido de apertura convencional, si es necesario cambiarlo a la posición "RC": dirección de apertura y cierre consecutivamente.

7. RELÉ AUXILIAR (NA CM NF)

7. RELÉ AUXILIAR (NA CM NF)

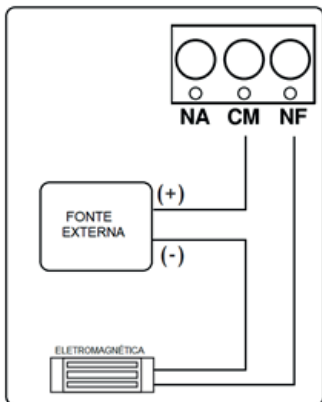
Relé auxiliar para fechadura eletromagnética ou trava elétrica:

Utilizar esta saída apenas se estiver instalado sistema de fim de curso externo, FCA e FCF, descrito no item abaixo:

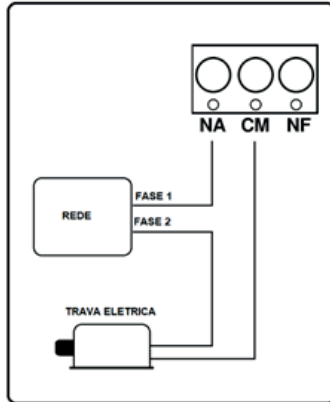
Relé auxiliar para cerradura electromagnética o cerradura eléctrica:

Utilice esta salida solo si está instalado un interruptor de límite externo, un sistema FCA y FCF, como se describe en el siguiente elemento:

Esquema 1: Ligaç o eletromagn tica
Esquema 1: Conexi n electromagn tica



Esquema 2: Ligaç o trava el tricas
Esquema 2: Conexi n de cerradura el ctrica



Observa o 1: A fonte auxiliar n o deve ser utilizada para acionamento de fechadura eletromagn tica ou trava el tricas.

Nota 1: La fuente auxiliar no debe utilizarse para activar cerraduras electromagn ticas o cerraduras el ctricas.

8. ENTRADAS DE FIM DE CURSO

8. INSCRIPCIONES FIN DE CURSO

A central possui entradas para fim de curso ABERTO (FCA) e fim de curso FECHADO (FCF). A n o utiliza o desses sensores n o afetar  o funcionamento do motor, possui o curso do motor deve ser ajustado nos fins de cursos mec nicos que se encontra junto a estrutura tubular, mas para ter o status em tempo de real do estado da porta, aberta ou fechada e para utiliza o de trava na sa da disposta na placa   de extrema import ncia a utiliza o do sistema de fim de curso externo para a central se localizar e poder tomar as decis es de acionamento.

La unidad de control tiene entradas para final de carrera de ABRIR (FCA) y final de carrera de CERRADO (FCF). La no utilizaci n de estos sensores no afectar  el funcionamiento del motor, la carrera del motor debe ajustarse en los puntos finales mec nicos ubicados junto a la estructura tubular, pero para tener un estado en tiempo real del estado de la puerta, ya sea abierta o cerrada, cerrado y para utilizar un bloqueo en la salida ubicada en el tablero, es de suma importancia utilizar el sistema de fin de carrera externo para que la central se ubique y pueda tomar decisiones de activaci n.

9. CONFIGURA O M DULO SETUP

9. CONFIGURACI N DEL M DULO SETUP

CONFIGURANDO O APLICATIVO G-SMART 4.0.

Instale o aplicativo G-Smart 4.0 para smartphones/tablets. Vers o Android e iOS.

CONFIGURACI N DE LA APLICACI N G-SMART 4.0.

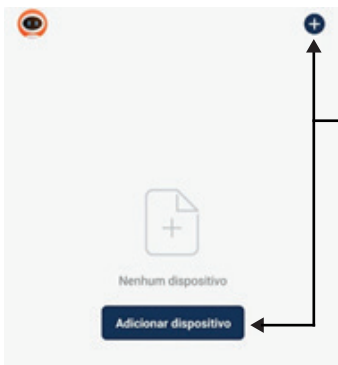
Instale la aplicaci n G-Smart 4.0 para tel fonos inteligentes/tabletas. Versi n Android e iOS.

REQUISITOS DE REDE WI-FI INTERNET

REQUISITOS DE LA RED DE INTERNET WI-FI

Rede Wi-Fi 802.11 B/G/N20 2.4 GHZ com sinal de Internet [1]. Permite Modos de Seguran a WEP/WPA/WPA2/WPA2 PSK/AES). [1] – Depois de feito o pareamento inicial da placa e o aplicativo, o equipamento pode funcionar sem sinal de internet, desde que o dispositivo onde o aplicativo esteja instalado e a placa usem a mesma rede Wi-Fi.

1. Verifique se no local de instala o h  sinal de Wi-Fi de qualidade.
Compruebe que haya buena se al wifi en el lugar de instalaci n.
2. Fa a o cadastro no aplicativo.
Registrese en la aplicaci n.
3. Conecte-se a uma rede Wi-Fi se ainda n o estiver conectada em alguma.
Con ctate a una red Wi-Fi si a n no est s conectado a una.



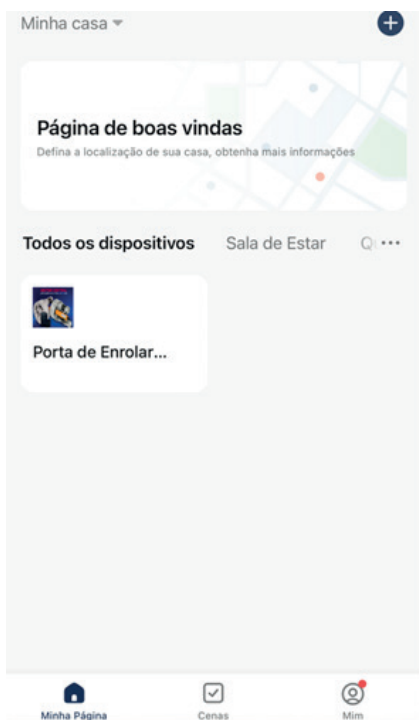
4. Ligue a localização do aparelho e o Bluetooth para facilitar na procura do aparelho.
Active la ubicación del dispositivo y Bluetooth para que sea más fácil buscar el dispositivo.

5. Clique em "Adicionar dispositivo" ou canto superior direito em "+".
Haga clic en "Agregar dispositivo" o en la esquina superior derecha en "+".

6. Se o Bluetooth e a localização estiverem ligadas provavelmente o app localizará automaticamente o dispositivo. Após aparecer o modelo do seu dispositivo, clique para adicionar.
Si Bluetooth y la ubicación están activados, la aplicación probablemente localizará automáticamente el dispositivo. Después de que aparezca el modelo de su dispositivo, haga clic para agregar.

7. Coloque a senha do Wi-Fi em que seu celular está conectado.
Ingresa la contraseña del Wi-Fi al que está conectado tu celular.

8. Aguarde o dispositivo se conectar ao seu Wi-Fi.
Espera a que el dispositivo se conecte a su Wi-Fi.



9. Com o dispositivo adicionado, ele aparecerá na lista principal de dispositivos e estará pronto para uso.
Con el dispositivo agregado, aparecerá en la lista principal de dispositivos y estará listo para usar.



10. Caso o aplicativo não detecte o dispositivo, procure por "Dispositivo de abertura de porta de garagem BLE+Wi-Fi"
Si la aplicación no detecta el dispositivo, busque "Dispositivo de abertura de puerta de garaje BLE+Wi-Fi"

Será pedido a senha da rede Wi-Fi, digite e clique em "próximo". Aguarde até que equipamento consiga conectar-se ao servidor e registrar o dispositivo, que poderá então ser utilizado para acesso remoto.

Se le pedirá la contraseña de la red Wi-Fi, ingrésela y haga clic en "siguiente". Espere hasta que el equipo pueda conectarse al servidor y registrar el dispositivo, que luego podrá usarse para acceso remoto.

Dentro do dispositivo, você tem a tela principal com o botão de acionamento remoto localizado na parte central inferior e a imagem do portão que mostra se ele está aberto ou fechado. No canto inferior esquerdo você será redirecionado diretamente para nosso site onde pode estar fazendo o download do manual da central com todas as configurações.

Dentro del dispositivo tienes la pantalla principal con el botón de activación remota ubicado en la parte central inferior y la imagen del portón que muestra si está abierto o cerrado. En la esquina inferior izquierda serás redirigido directamente a nuestro sitio web donde podrás descargar el manual de la unidad de control con todas las configuraciones.



CADASTRANDO CONTROLE REMOTO VIA APP REGISTRO DEL CONTROL REMOTO A TRAVÉS DE LA APLICACIÓN

Na parte inferior da segunda página temos "FUNÇÕES TX".
En la parte inferior de la segunda página tenemos "FUNCIONES TX".

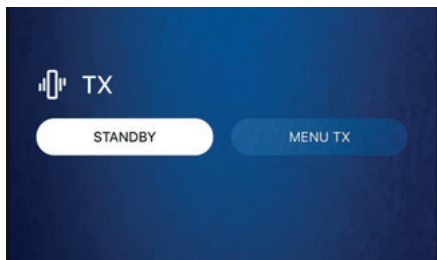
Standby a central está em repouso, clique primeiramente em "MENU TX" para habilitar a central a receber controles.
En espera, la central está en reposo, primero haga clic en "MENU TX" para permitir que la central reciba los controles.

Pressione o controle que deseja gravar, ou clique em "APAGAR TX" para apagar todos os controles.
Presione el control que desea grabar o haga clic en "BORRAR TX" para borrar todos los controles.

Após pressionar o controle remoto irá pedir a confirmar ou a negação daquele controle, caso deseja cadastrar pressione em confirmar.
Luego de presionar el control remoto, le pedirá confirmar o denegar ese control, si desea registrarse presione confirmar.

Pronto seu TX está cadastrado, clique em StandBy para voltar a operar a central.
Una vez que su TX esté registrado, haga clic en StandBy para volver a operar el central.

Lembrando que ao cadastrar o controle, todos os botões são cadastrado, caso seja um controle TX PLAY, cada botão acionará um relé. Outros controles podem vir a apresentar falhas no acionamento.
Recordando que al registrar el control se registran todos los botones, si es un control TX PLAY, cada botón activará un relé. Otros controles pueden experimentar fallas de activación.



No canto superior esquerdo, tem algumas configurações adicionais gerais, como informações do dispositivo, habilitar ou desabilitar notificações PUSH e realizar o compartilhamento para outros celulares.

En la esquina superior izquierda, hay algunas configuraciones generales adicionales, como información del dispositivo, habilitar o deshabilitar notificaciones PUSH y compartir con otros teléfonos celulares.



COMPARTILHANDO O DISPOSITIVO COMPARTIR EL DISPOSITIVO

Na aba "outros" temos a opção "Compartilhar Dispositivos". Clique em Adicionar Compartilhamento. Para realizar o compartilhamento, temos algumas opções como copiar um link, onde pode ser mandado para outro celular via mensagem por exemplo. Você pode estar selecionando para quantas pessoas deseja fazer o compartilhamento ou partilhar com outra conta do aplicativo G-Smart 4.0 colocando o e-mail do remetente.

En la pestaña "otros" tenemos la opción "Compartir dispositivos". Haga clic en Agregar compartir. Para compartir tenemos algunas opciones como copiar un enlace, que se puede enviar a otro celular vía mensaje, por ejemplo. Puede seleccionar con cuántas personas desea compartir o compartir con otra cuenta de la aplicación G-Smart 4.0 ingresando el correo electrónico del remitente.



TROCANDO O NOME E O ÍCONE CAMBIAR EL NOMBRE Y EL ICONO

É possível também realizar a troca do nome do dispositivo e ícone que irá aparecer na lista principal de dispositivos. Coloque o nome de sua preferência e clique em salvar.

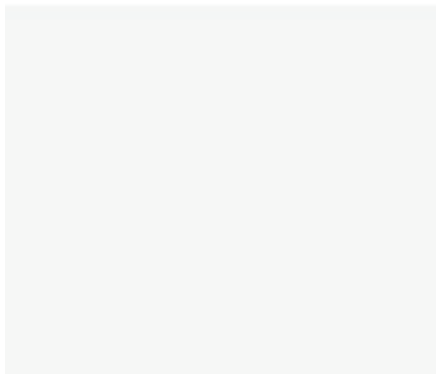
También es posible cambiar el nombre del dispositivo y el ícono que aparecerá en la lista principal de dispositivos. Ingrese su nombre preferido y haga clic en guardar.



Ícone >

Nome Módulo Porta de Enro... >

Localização >



CERTIFICADO DE GARANTIA

CERTIFICADO DE GARANTIA

O equipamento de fabricação GAREN AUTOMAÇÃO S/A, localizada na rua São Paulo, 760, Vila Araceli, Garça-SP, CNPJ: 13.246.724/0001-61, IE: 315.029.838-119 adquirido por Vs., foi testado e aprovado pelos departamentos de Engenharia, Qualidade e Produção. Garantimos este produto contra defeito de projeto, fabricação e montagem e/ou solidariamente em decorrência de vícios de qualidade do material que o torne inadequado ou impróprio ao consumo a que se destinam pelo prazo legal de 90 (noventa) dias a contar da data de aquisição, desde que observadas às orientações de instalação, utilização e cuidados descritos no manual. Em caso de defeito, no período de garantia, nossa responsabilidade é restrita ao conserto ou substituição do aparelho.

Por respeito ao consumidor e consequência da credibilidade e da confiança depositada em nossos produtos, acrescemos ao prazo legal 275 dias, totalizando 1 (um) ano contado a partir da data de aquisição comprovada. Neste período adicional de 275 dias, somente serão cobradas as visitas e o transporte. Em localidades onde não existe assistência técnica autorizada, as despesas de transporte do aparelho e/ou técnico são de responsabilidade do consumidor. A substituição ou conserto do equipamento, não torna o prazo de garantia prorrogado.

Esta garantia perde seu efeito caso o produto não seja utilizado em condições normais; não seja empregado ao que se destina; sofra quaisquer danos provocados por acidentes ou agentes da natureza como raios, inundações, deslizamentos, etc.; seja instalado em rede elétrica inadequada ou em desacordo com as instruções do manual técnico; sofra danos provocados por acessórios ou equipamentos instalados no produto.

RECOMENDAÇÕES

Recomendamos a instalação e manutenção do equipamento através de serviço técnico autorizado. Apenas ele está habilitado a abrir, remover, substituir peças ou componentes, bem como reparar defeitos cobertos pela garantia.

A instalação e reparos executados por pessoas não autorizadas implicarão na exclusão automática da garantia.

El equipamiento de fabricación de GAREN AUTOMAÇÃO S/A, ubicada en Rua São Paulo, 760, Vila Araceli, Garça-SP, CNPJ: 13.246.724/0001-61, IE: 315.029.838-119 adquirido por Usted, ha sido probado y aprobado por los departamentos de Ingeniería, Calidad y Producción. Garantizamos este producto contra defecto de proyecto, fabricación y montaje y/o solidariamente debido a fallos de calidad del material que vuelvan el producto inadecuado o impropio al consumo al que se destina por el plazo de 90 (noventa) días desde la fecha de adquisición, siempre que observadas las instrucciones de instalación, uso y atención descritos en el manual. En caso de defecto, en el periodo de garantía, nuestra responsabilidad es restringida a la reparación o sustitución del aparato.

Por respeto al consumidor y en consecuencia de la credibilidad y de la confianza depositada en nuestros productos, añadimos al plazo legal 275 (doscientos setenta y cinco) días, totalizando 1 (un) año desde la fecha de adquisición comprobada. En este periodo adicional de 275 días, solamente serán cobradas las visitas y el transporte. En localidades donde no exista asistencia técnica autorizada, los costos de transporte del aparato y/o del técnico son de responsabilidad del consumidor. La sustitución o reparación del equipamiento no prorroga el plazo de garantía.

Esta garantía pierde su efecto, cuando el producto no se utiliza en condiciones normales; no sea utilizado al fin que se destina; sufra cualquier daños causados por accidentes o agentes de la naturaleza como rayos, inundaciones, deslizamientos, etc.; sea instalado en red eléctrica inadecuada o en desacuerdo con las instrucciones del manual técnico; sufra daños causados por accesorios o equipamientos instalados en el producto.

RECOMENDACIONES

Recomendamos la instalación y mantenimiento del equipamiento a través de servicio técnico autorizado. Solamente ellos está habilitados a abrir, remover, sustituir piezas o componentes, así como reparar defectos cubiertos por la garantía.

Las instalaciones y reparaciones tendrán que ser realizadas por personal autorizado, caso contrario, la garantía será excluida automáticamente.

Comprador: _____

Endereço/Dirección: _____

Cidade/Ciudad: _____ CEP: _____

Revendedor/Comerciante: _____

Data da compra/Fecha de compra: _____ Fone/ Teléfono: _____

Identificação do produto/Identificación del producto: _____

Garen Automação S/A

CNPJ: 13.246.724/0001-61

Rua São Paulo, 760 - Vila Araceli

CEP: 17404-414 - Garça - São Paulo - Brasil

garen.com.br

IND. BRASILEIRA



FEITO NO BRASIL
HECHO EN BRASIL
MADE IN BRAZIL



GAREN

PODE CONFIAR