

# FONTE DIGITAL DUO

## FUENTE DIGITAL DUO



## **Parabéns !!**

*Felicitaciones !!*

Você acaba de adquirir um produto com a qualidade e segurança Garen.

A Fonte Digital Duo possui um design moderno e alta tecnologia, associados a eficiência, confiabilidade e facilidade de instalação.

*Acaba de adquirir un producto con calidad y seguridad Garen.*

*La Fuente Digital Duo tiene un diseño moderno y alta tecnología, asociada con la eficiencia, confiabilidad y facilidad de instalación.*

## **1 - DESCRITIVO**

### **1 - DESCRIPTIVO**

A Fonte digital duo, foi especialmente desenvolvida para ser utilizada em conjunto com duas fechaduras eletromagnéticas ou duas travas elétricas. A fonte digital duo permite ser utilizada no modo intertravamento, também conhecido popularmente como clausura, é uma medida de segurança que permite apenas uma porta aberta de cada vez, ou seja, enquanto a outra entrada não estiver totalmente fechada essa não pode ser aberta.

*La Fuente Digital Duo fue especialmente desarrollado para ser utilizado junto con dos cerraduras electromagnéticas o dos bloqueos eléctricos. La Fuente Digital Duo permite ser utilizada en el modo de enclavamiento, también conocido popularmente como cierre, es una medida de seguridad que permite abrir solo una puerta a la vez, es decir, mientras la otra entrada no esté completamente cerrada esta no se puede abrir.*

## **2 - CARACTERÍSTICAS**

### **2 - CARACTERÍSTICAS**

Função nobreak, bateria 12V 7A;  
Fonte auxiliar de 12V 1A;  
Tensão de alimentação: 127V/220V;  
Botoneira de acionamento, com pulso negativo;  
Fusível de proteção para bateria;  
Proteção de saída (ptc);  
Possui receptor incorporado para controles remotos;  
Função intertravamento;  
Alerta sonoro (buzzer);  
Ajuste de tempo de acionamento;

*Función nobreak, batería de 12V 7A;*  
*Fuente auxiliar de 12V 1A;*  
*Tensión de alimentación: 127V/220V;*  
*Botonera de accionamiento, con pulso negativo;*  
*Fusible de protección para batería;*  
*Protección de salida (ptc);*  
*Tiene receptor incorporado para controles remotos;*  
*Función de enclavamiento;*  
*Alerta audible (buzzer);*  
*Ajuste del tiempo de accionamiento;*

### 3 - INSTRUÇÕES DE USO

#### 3 - INSTRUCCIONES DE USO

#### Alerta Sonoro

##### Alerta Audible

Alerta sonora de acionamento é habilitável via jumper (BUZZER), onde a sigla "L" significa ligado e "D" desligado;

Alerta audible de accionamiento se habilita a través de un jumper (BUZZER), donde la sigla "L" significa encendido y "D" significa apagado;

#### Modo Infravermelho

##### Modo Infrarojo

Para habilitar o modo intertravamento, basta colocar o jumper na posição "L", onde a sigla "L" significa ligado e "D" desligado, utilizar as conexões "SR1" e "SR2" para conexão dos sensores 1 e 2 respectivamente.

Para habilitar el modo de enclavamiento, simplemente coloque el jumper en la posición "L", donde la sigla "L" significa encendido y "D" significa apagado, use las conexiones "SR1" y "SR2" para la conexión de los sensores 1 y 2 respectivamente.

#### Ajuste Intertravamento

##### Ajuste Enclavamiento

Para habilitar o modo intertravamento, basta colocar o jumper na posição "L", onde a sigla "L" significa ligado e "D" desligado, utilizar as conexões "SR1" e "SR2" para conexão dos sensores 1 e 2 respectivamente.

Para habilitar el modo de enclavamiento, simplemente coloque el jumper en la posición "L", donde la sigla "L" significa encendido y "D" significa apagado, use las conexiones "SR1" y "SR2" para la conexión de los sensores 1 y 2 respectivamente.

**AJUSTE DE TIEMPO**  
AJUSTE DE TIEMPO

JA	JB	JC	TIME
0	0	0	1s
0	0	1	2s
0	1	0	5s
0	1	1	10s
1	0	0	15s
1	0	1	30s
1	1	0	60s
1	1	1	90s

INTER.  
L [●●●] D

BUZZER  
L [●●●] D

● JA  
0 [●●●] 1

● JB  
0 [●●●] 1

● JC  
0 [●●●] 1

## Modo fechadura ou trava

### Modo cerradura o bloquear

Com a fonte desenergizada pressione o botão "prog" e a energize posteriormente, mantenha o botão pressionado até um dos leds começar a piscar, cada led corresponde a um modo, ou seja se o led "PGM1" estiver acesso modo magnética, ou se o led "PGM2" estiver acesso modo trava elétrica, para alterar entre os modo pressione o botão "prog", para salvar aguarde o estouro de tempo, de aproximadamente 10 segundos e a central já inicia no seu funcionamento normal no modo selecionado.

*Con el fuente desenergizado presione el botón "prog" y luego energicelo, mantenga presionado el botón hasta que uno de los leds comience a parpadear, cada led corresponde a un modo, es decir si el led "PGM1" está en modo magnético, o si el led "PGM2" está en modo bloqueo eléctrico, para cambiar entre modos presione el botón "prog", para guardar espere el tiempo de espera, aproximadamente 10 segundos y la central inicia su funcionamiento normal en el modo seleccionado.*

## Instruções de Gravação de controle remotos

### Instrucciones de Grabación de controles remotos

Pressione e solte a botão PROG uma vez, os Led's "PGM1" e "PGM2" começarem a piscar lentamente, pressione e solte o botão do controle remoto a ser gravado, ao captar o sinal do controle remoto os led "PGM1" começa a piscar, para gravar aguarde o led piscar três vezes e ficar acesso, após ficar acesso pressione o botão "prog" para confirmar a gravação. caso queira gravar em outro saída (PGM), basta clicar no botão "prog", antes do led piscar três vezes alternando de canal e vice versa. Caso queira cadastrar outros controles, repita o processo. Para sair do modo de gravação caso não queira salvar aguarde o estouro de tempo de programação (10s) ou pressione um controle já gravado;

*Pulse y suelte el botón PROG una vez, los leds "PGM1" y "PGM2" comienzan a parpadear lentamente, pulse y suelte el botón del control remoto a grabar, al captar la señal del control remoto el led "PGM1" comienza a parpadear, para grabar espere a que el led parpadee tres veces y obtenga acceso, después de obtener acceso pulse el botón "prog" para confirmar la grabación. Si desea grabar en otra salida (PGM), haga clic en el botón "prog", antes de que el led parpadee tres veces cambiando de canal y viceversa. Si desea registrar otros controles, repita el proceso. Para salir del modo de grabación si no desea guardar, espere que termine el tiempo del programación (10s) o presione un control ya grabado;*

## Apagando controles remotos

### Eliminando controles remotos

Pressione o botão PROG e mantenha pressionado até os Led's PGM1 e PGM2 começarem a piscar rapidamente, solte PROG, aguarde os led's terminarem de piscar, assim que terminar, todos os controles foram apagados da memória do carregador. Observação ao instalar o equipamento pela primeira vez é aconselhável a limpeza da memória antes da gravação dos novos controles.

**Observação:** Caso tenha adquirido a Fonte DIGITAL sem Receptor, ignore este item.

*Pulse el botón PROG y manténgalo pulsado hasta que los leds PGM1 y PGM2 comiencen a parpadear rápidamente, suelte PROG, espere a que los leds terminen de parpadear, tan pronto como terminen, todos los controles se han eliminado de la memoria del cargador. Observación al instalar el equipo por primera vez, es aconsejable limpiar la memoria antes de grabar los nuevos controles.*

**Observación:** Si compró la Fuente DIGITAL sin Receptor, ignore este elemento.

**Esquema de Ligação**  
Esquema de Ligação

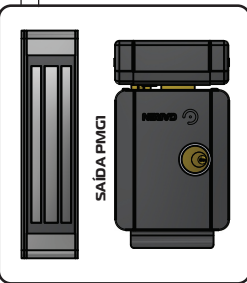
Entrada Alimentação Rede Elétrica  
Entrada Alimentación Red Eléctrica

BATERIA 12V 7A



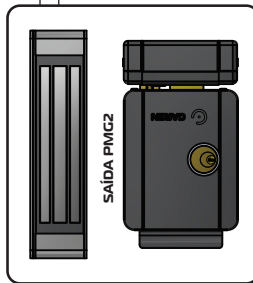
FORNTE AUXILIAR  
**Fuente auxiliar**

Fechadura Eletromagnética ou Fechadura Elétrica  
Bloqueo electromagnético o cerradura eléctrica

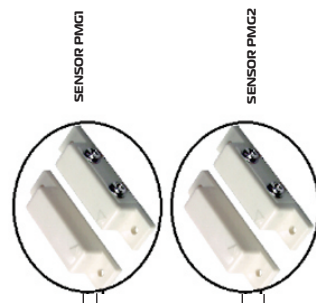
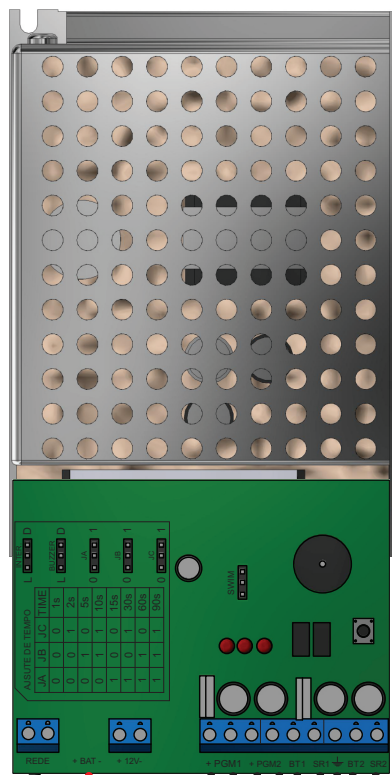


SAÍDA PMG1

Fechadura Eletromagnética ou Fechadura Elétrica  
Bloqueo electromagnético o cerradura eléctrica



SAÍDA PMG2

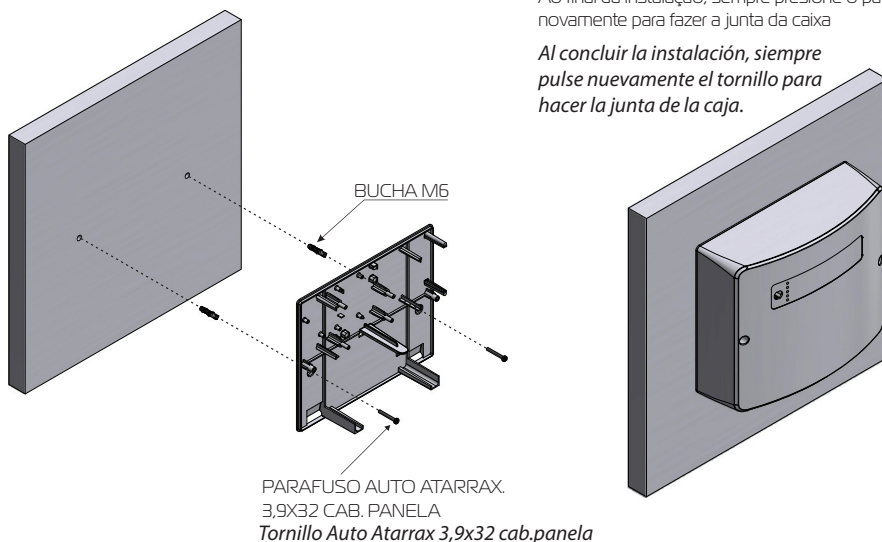


**Observação:** Este produto foi desenvolvido e testado para ser utilizado junto aos produtos Garen, outras travas ou fechaduras, podem ser utilizadas porém sem garantia de funcionamento do mesmo, como também perca da garantia.

**Nota:** Este producto fue desarrollado y probado para ser utilizado con productos Garen, se pueden utilizar otros pestillos o cerraduras pero sin garantía de su funcionamiento, así como pérdida de garantía.

**-Veja abaixo o diagrama para fixação do produto em uma parede.**

*-Observe el diagrama a seguir para la correcta instalación del producto en la pared.*



Ao final da instalação, sempre pressione o parafuso novamente para fazer a junta da caixa

*Al concluir la instalación, siempre pulse nuevamente el tornillo para hacer la junta de la caja.*

## **FIXANDO A CENTRAL**

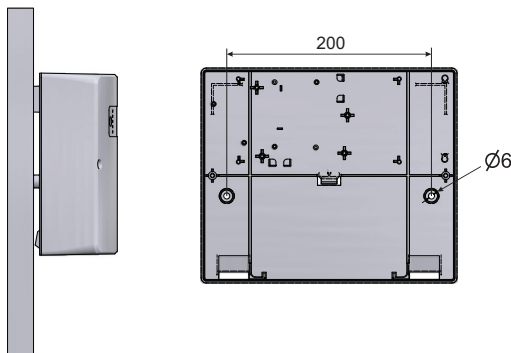
### **FIJANDO LA CENTRAL**

Primeiramente fixe os parafusos e deixe-o com folga. Após passar todos os cabos e fios, aperte os parafusos. Isso irá proporcionar maior facilidade de instalação.

-Este equipamento deve ser fixado a uma parede fixa ou construção similar, de maneira que o usuário não possa alterar seu posicionamento, sem o auxílio de ferramentas. Sempre instale o equipamento na posição vertical e nunca de cabeça para baixo ou na horizontal.

*Primero fije los tornillos y déjelo suelto. Después de pasar todos los cables y alambres, apriete los tornillos. Esto facilitará la instalación.*

*-Este equipo debe ser fijado en una fija o construcción semejante, de manera que el usuario no pueda cambiar su posicionamiento, sin la ayuda de herramientas. Siempre instale el equipo en la posición vertical y jamás de cabeza abajo o en la horizontal.*



-Nunca instale o equipamento em superfícies de madeira ou outras que favoreçam a propagação de chamas, em caso de curto na fiação ou no equipamento.

-Sempre que possível, este produto deve ser fixado em local protegido do sol, chuva e humidade. Procure sempre por locais discretos, porém, de fácil acesso, facilitando futuras vistorias periódicas de funcionamento.

-Nunca instale o eletrificador próximo a outros equipamentos eletrônicos, pois eles poderão sofrer interferências em seu funcionamento. Mínimo: 3 metros.

*-Jamás instale el equipo en superficies de madera u otras que favorezcan la propagación de fuego, en caso de corto en el cableado o en el equipo.*

*-Siempre que posible, este producto debe ser fijado en lugar protegido del sol, lluvia y humedad. Busque siempre ponerlos en lugares discretos y de fácil acceso, para facilitar las futuras inspecciones periódicas de funcionamiento.*

*-Jamás instale el electrificador cerca de otros equipos electrónicos, pues ellos podrán sufrir interferencias en su funcionamiento. Mínimo: 3 metros.*

## TERMO DE GARANTIA

O equipamento de fabricação GAREN AUTOMAÇÃO S/A, localizada na rua São Paulo, 760, Vila Araceli, Garça-SP, CNPJ: 13.246.724/0001-61, IE: 315.029.838-119 adquirido por Vs., foi testado e aprovado pelos departamentos de Engenharia, Qualidade e Produção. Garantimos este produto contra defeito de projeto, fabricação e montagem e/ou solidariamente em decorrência de vícios de qualidade do material que o torne inadequado ou impróprio ao consumo a que se destinam pelo prazo legal de 90 (noventa) dias a contar da data de aquisição, desde que observadas as orientações de instalação, utilização e cuidados descritos no manual. Em caso de defeito, no período de garantia, nossa responsabilidade é restrita ao conserto ou substituição do aparelho.

Por respeito ao consumidor e consequência da credibilidade e da confiança depositada em nossos produtos, acrescentamos ao prazo legal 275 dias, totalizando 1 (um) ano contado a partir da data de aquisição comprovada. Neste período adicional de 275 dias, somente serão cobradas as visitas e o transporte. Em localidades onde não existe assistência técnica autorizada, as despesas de transporte do aparelho e/ou técnico são de responsabilidade do consumidor. A substituição ou conserto do equipamento, não torna o prazo de garantia prorrogado.

Esta garantia perde seu efeito caso o produto não seja utilizado em condições normais; não seja empregado ao que se destina; sofra quaisquer danos provocados por acidentes ou agentes da natureza como raios, inundações, desabamentos, etc.; seja instalado em rede elétrica inadequada ou em desacordo com as instruções do manual técnico; sofra danos provocados por acessórios ou equipamentos instalados no produto.

### Recomendações

Recomendamos a instalação e manutenção do equipamento através de serviço técnico autorizado. Apenas ele está habilitado a abrir, remover, substituir peças ou componentes, bem como reparar defeitos cobertos pela garantia.

A instalação e reparos executados por pessoas não autorizadas implicarão na exclusão automática da garantia.

## CERTIFICADO DE GARANTIA

El equipamiento de fabricación de GAREN AUTOMAÇÃO S/A, ubicada en Rua São Paulo, 760, Vila Araceli, Garça-SP, CNPJ: 13.246.724/0001-61, IE: 315.029.838-119 adquirido por Usted, ha sido probado y aprobado por los departamentos de Ingeniería, Calidad y Producción. Garantizamos este producto contra defecto de proyecto, fabricación y montaje y/o solidariamente debido a fallos de calidad del material que vuelvan el producto inadecuado o impropio al consumo al que se destina por el plazo de 90 (noventa) días desde la fecha de adquisición, siempre que observadas las instrucciones de instalación, uso y atención descritos en el manual. En caso de defecto, en el periodo de garantía, nuestra responsabilidad es restringida a la reparación o sustitución del aparato.

Por respeto al consumidor y en consecuencia de la credibilidad y de la confianza depositada en nuestros productos, añadimos al plazo legal 275 (doscientos setenta y cinco) días, totalizando 1 (un) año desde la fecha de adquisición comprobada. En este periodo adicional de 275 días, solamente serán cobradas las visitas y el transporte. En localidades donde no exista asistencia técnica autorizada, los costos de transporte del aparato y/o del técnico son de responsabilidad del consumidor. La sustitución o reparación del equipamiento no prorroga el plazo de garantía.

Esta garantía pierde su efecto, cuando el producto no se utiliza en condiciones normales; no sea utilizado al fin que se destina; sufra cualquier daños causados por accidentes o agentes de la naturaleza como rayos, inundaciones, deslizamientos, etc.; sea instalado en red eléctrica inadecuada o en desacuerdo con las instrucciones del manual técnico; sufra daños causados por accesorios o equipamientos instalados en el producto.

### Recomendaciones

Recomendamos la instalación y mantenimiento del equipamiento a través de servicio técnico autorizado. Solamente ellos está habilitados a abrir, remover, sustituir piezas o componentes, así como reparar defectos cubiertos por la garantía.

Las instalaciones y reparaciones tendrán que ser realizadas por personal autorizado, caso contrario, la garantía será excluida automáticamente.

Comprador: \_\_\_\_\_

Endereço/Dirección: \_\_\_\_\_

Cidade/Ciudad: \_\_\_\_\_ CEP: \_\_\_\_\_

Revendedor/Comerciante: \_\_\_\_\_

Data da compra/Fecha de compra: \_\_\_\_\_ Fone/ Teléfono: \_\_\_\_\_

Identificação do produto/Identificación del producto: \_\_\_\_\_

**Garen Automação S/A**

CNPJ: 13.246.724/0001-61

Rua São Paulo, 760 - Vila Araceli  
CEP: 17400-000 - Garça - São Paulo - Brasil

**garen.com.br**

**IND. BRASILEIRA**



FEITO NO BRASIL  
HECHO EN BRASIL  
MADE IN BRAZIL