

Manual

Fotocélula Refletiva Laser Garen

fotocélula reflectante láser Garen GA - SF50R

GA -SF50R



Características do Produto

Características del Producto

1. Laser classe 2 laser vermelho de 650nm, fácil de calibrar;
2. Pode reduzir a interferência de objetos de alto reflexo;
3. Classificação de proteção IP67;

1. Láser classe 2 láser rojo de 650nm, fácil de calibrar;

2. Puede reducir a interferência de objetos altamente reflectantes;

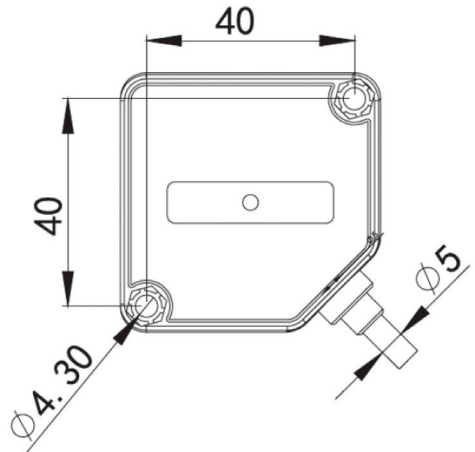
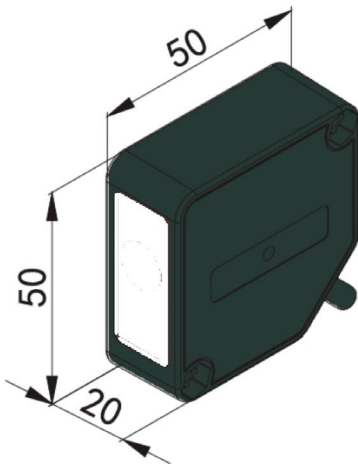
3. Grado de protección IP67;



Unidade :mm

Dimensões Mecânicas

Unidad de dimensiones mecánicas :



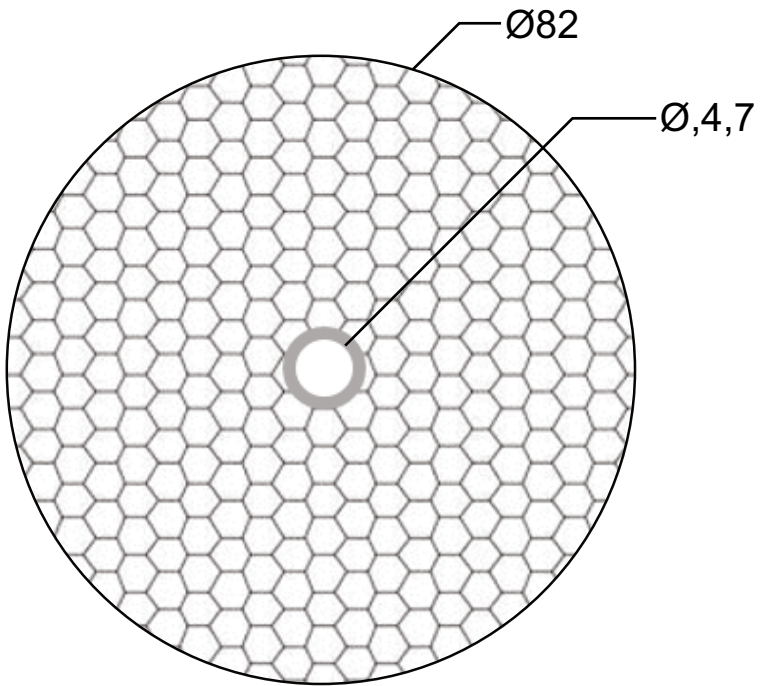
Especificações

Especificaciones

Modelo	PFSOR-ARD-S
Tensão de Alimentação <i>Tensión de alimentación</i>	12-24VCC (Ondulação P-P: inferior a 10%)
Corrente sem carga <i>Corriente sin carga</i>	Máx. 60 mA a 24Vcc
Distância de Instalação <i>Distância de instalación</i>	0 . 5m-8m(RP02)
Tamanho do ponto <i>Tamaño del punto</i>	Pontilhado: 15-25mm (distância é de 10m) <i>Punteado: 15-25 mm (la distancia es de 10 m)</i>
Modo de ação <i>Modo de acción</i>	Escuro Ligado Dark On
Saída de Controle <i>Salida de control</i>	Saída do relé (capacidade de contato: carga de impedância de 30VDC 3A, carga de impedância de 250VAC, 3A, composição de contato: 1C) <i>Salida de relé (capacidad de contacto: carga de impedancia de 30 VDC 3 A, 250 VAC, carga de impedancia de 3A, composición de contacto: 1C)</i>
Tempo de Resposta <i>Tiempo de Respuesta</i>	Máx. 20ms
Circuito de proteção <i>Circuito de protección</i>	Proteção de polaridade reversa <i>Protección contra polaridad inversa</i>
Indicação <i>Indicación</i>	Indicador de status de saída (vermelho), indicador de energia (amarelo) <i>Indicador de estado de salida (rojo), indicador de potencia (amarillo)</i>
Brilho Ambiente <i>Brillo ambiental</i>	Luz solar: Max.100000LuX; Lâmpada fluorecente: Max.3000LuX
Temperatura Ambiente <i>Temperatura ambiente</i>	Temperatura de trabalho: -25-50°C (armazenamento: -30-70°C), sem condensação e geada <i>Temperatura de trabajo: -25-50 °C (almacenamiento: -30-70°C), sin condensación y hielo</i>
Umidade ambiente <i>Humedad ambiental</i>	Menos de 85% de UR
Material	Invólucro externo: Lente ABS: PMMA
Fiação <i>Cableado</i>	Comprimento da linha: 2m, Ø5mm, 5X0,2mm2 <i>Longitud de la línea: 2m, Ø5mm, 5X0,2mm2</i>
Acessório padrão <i>Accesorios estándar</i>	Suporte de fixação: IB02, Parafuso de montagem: M4*25 <i>Soporte de fijación: IB02, tornillo de montaje: M4*25</i>
SIR	> 20mΩ, 500VCC, entre a parte elétrica e a carcaça
Tensão de Isolamento <i>Tensión de Aislamiento</i>	500VCA, 1 minuto, entre os aparelhos elétricos e a carcaça <i>500 VCA, 1 minuto, entre los aparatos eléctricos y la carcasa</i>
Vibração <i>Vibración</i>	0 . 5 mm amplitude, barrido de 10 ~ 55 Hz, que dura em várias direções durante 1 hora <i>0, 5 mm de amplitud, varredura de 10 ~ 55 Hz, com duração em várias direcciones por 1 hora</i>
Valor de resistência ao impacto <i>Valor de resistencia al impacto</i>	11 ms (30 g) 6 choques, em várias direções <i>11 m s r 30 g) 6 choques, en varias direcciones</i>

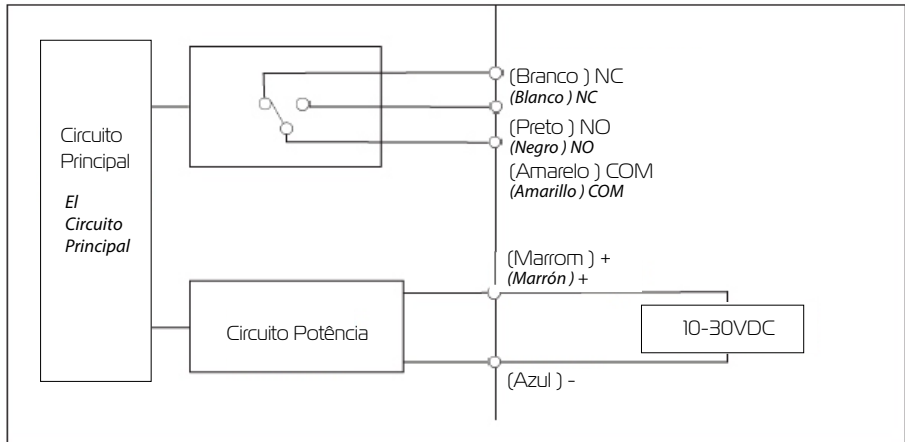
Modelo placa reflexiva

Modelo placa reflectante



Saída de Controle

Salida de Control



Fonte de Alimentação de CC , saída do relé PF50R - ARD/ - S / W

Fuente de Alimentación de CC , saída do relé PF50R - ARD/ - S / W

Distância de Instalação

Distância de Instalación

Precauções

Precauciones

1. Utilize o medidor de papel eletrostático para auxiliar o alinhamento durante a instalação e cole o medidor de papel eletrostático no centro da placa refletora
O ponto deve ser irradiado no centro do medidor de papel, após o rompimento do alinhamento;
2. Ângulo de deflexão da placa refletora $\leq \pm 15$
3. Distância de instalação: PF50R-ARD/L-S e PF50R-Aro-S-HI: o ambiente limpo interno é de 5m, O ambiente externo é de 4m. PF50R-ARD/L-W: O ambiente limpo interno é de 8m e o ambiente externo é de 6m.

1. Utilice el medidor de papel electrostático para ayudar a la alineación durante la instalación, y pegue el medidor de papel electrostático en el centro de la placa reflectante.

El punto debe irradiarse en el centro del medidor de papel, después de la ruptura de alineación;

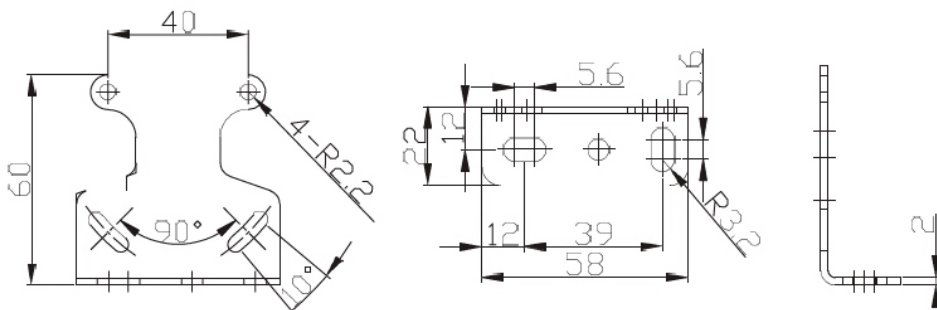
2. Ángulo de desviación del tablero reflectante $\leq \pm 15$

3. Distancia de instalación: PF50R-ARD / L-S y PF50R-Aro-S-HI: el entorno limpio interior es de 5 m,

El entorno exterior es de 4m. PF50R-ARD / L-W: El ambiente interior limpio es de 8m, y el ambiente exterior es de 6m.

Dimensões de Suporte - IB02

Dimensiones del Soporte - IB02



TERMO DE GARANTIA

O equipamento de fabricação GAREN AUTOMAÇÃO S/A, localizada na rua São Paulo, 760, Vila Araceli, Garça-SP, CNPJ: 13.246.724/0001-61, IE: 315.029.838-119 adquirido por Vs., foi testado e aprovado pelos departamentos de Engenharia, Qualidade e Produção. Garantimos este produto contra defeito de projeto, fabricação e montagem e/ou solidariamente em decorrência de vícios de qualidade do material que o torne inadequado ou impróprio ao consumo a que se destinam pelo prazo legal de **90 (noventa) dias** a contar da data de aquisição, desde que observadas às orientações de instalação, utilização e cuidados descritos no manual. Em caso de defeito, no período de garantia, nossa responsabilidade é restrita ao conserto ou substituição do aparelho.

Por respeito ao consumidor e consequência da credibilidade e da confiança depositada em nossos produtos, acrescemos ao prazo legal 275 dias, totalizando 1 (um) ano contado a partir da data de aquisição comprovada. Neste período adicional de **275 dias**, somente serão cobradas as visitas e o transporte. Em localidades onde não existe assistência técnica autorizada, as despesas de transporte do aparelho e/ou técnico são de responsabilidade do consumidor. A substituição ou conserto do equipamento, não torna o prazo de garantia prorrogado.

Esta garantia perde seu efeito caso o produto não seja utilizado em condições normais; não seja empregado ao que se destina; sofra quaisquer danos provocados por acidentes ou agentes da natureza como raios, inundações, desabamentos, etc.; seja instalado em rede elétrica inadequada ou em desacordo com as instruções do manual técnico; sofra danos provocados por acessórios ou equipamentos instalados no produto.

Recomendações

Recomendamos a instalação e manutenção do equipamento através de serviço técnico autorizado. Apenas ele está habilitado a abrir, remover, substituir peças ou componentes, bem como reparar defeitos cobertos pela garantia. A instalação e reparos executados por pessoas não autorizadas implicarão na exclusão automática da garantia.

CERTIFICADO DE GARANTÍA

El equipamiento de fabricación de GAREN AUTOMAÇÃO S/A, ubicada en Rua São Paulo, 760, Vila Araceli, Garça-SP, CNPJ: 13.246.724/0001-61, IE: 315.029.838-119 adquirido por Usted, ha sido probado y aprobado por los departamentos de Ingeniería, Calidad y Producción. Garantizamos este producto contra defecto de proyecto, fabricación y montaje y/o solidariamente debido a fallos de calidad del material que vuelvan el producto inadecuado o impropio al consumo al que se destina por el plazo de 90 (noventa) días desde la fecha de adquisición, siempre que observadas las instrucciones de instalación, uso y atención descritos en el manual. En caso de defecto, en el periodo de garantía, nuestra responsabilidad es restringida a la reparación o sustitución del aparato.

Por respeto al consumidor y en consecuencia de la credibilidad y de la confianza depositada en nuestros productos, añadimos al plazo legal 275 (doscientos setenta y cinco) días, totalizando 1 (un) año desde la fecha de adquisición comprobada. En este periodo adicional de 275 días, solamente serán cobradas las visitas y el transporte. En localidades donde no exista asistencia técnica autorizada, los costos de transporte del aparato y/o del técnico son de responsabilidad del consumidor. La sustitución o reparación del equipamiento no prorroga el plazo de garantía.

Esta garantía pierde su efecto, cuando el producto no se utiliza en condiciones normales; no sea utilizado al fin que se destina; sufra cualquier daños causados por accidentes o agentes de la naturaleza como rayos, inundaciones, deslizamientos, etc.; sea instalado en red eléctrica inadecuada o en desacuerdo con las instrucciones del manual técnico; sufra daños causados por accesorios o equipamientos instalados en el producto.

Recomendaciones

Recomendamos la instalación y mantenimiento del equipamiento a través de servicio técnico autorizado. Solamente ellos está habilitados a abrir, remover, sustituir piezas o componentes, así como reparar defectos cubiertos por la garantía.

Las instalaciones y reparaciones tendrán que ser realizadas por personal autorizado, caso contrario, la garantía será excluida automáticamente.



GAREN

PODE CONFIAR