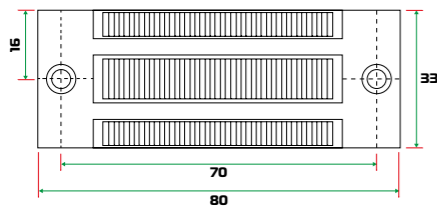


Características Fechadura Eletromagnética GA 60K

Características Cerradura Eletromagnética GA 60K

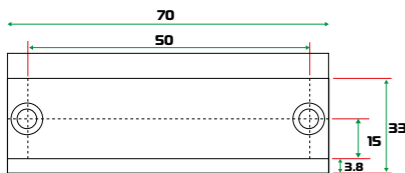
Dimensões da fechadura eletromagnética

Dimensiones barra metálica



Dimensões barra metálica

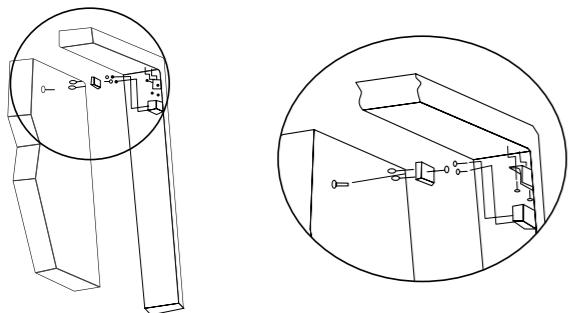
Dimensiones barra metálica



Fonte de energia

Fuente de alimentación

12 VDC 100mA



TERMO DE GARANTIA

O equipamento de fabricação GAREN AUTOMAÇÃO S/A, localizada na rua São Paulo, 760, Vila Araceli, Garça-SP, CNPJ: 13.246.724/0001-61, IE: 315.029.838-119 adquirido por Vs., foi testado e aprovado pelos departamentos de Engenharia, Qualidade e Produção. Garantimos este produto contra defeito de projeto, fabricação e montagem e/ou solidariamente em decorrência de vícios de qualidade do material que o torne inadequado ou impróprio ao consumo a que se destinam pelo prazo legal de 90 (noventa) dias a contar da data de aquisição, desde que observadas as orientações de instalação, utilização e cuidados descritos no manual. Em caso de defeito, no período de garantia, nossa responsabilidade é restrita ao conserto ou substituição do aparelho.

Por respeito ao consumidor e consequência da credibilidade e da confiança depositada em nossos produtos, acrescentamos ao prazo legal 275 dias, totalizando 1 (um) ano contado a partir da data de aquisição comprovada. Neste período adicional de 275 dias, somente serão cobradas as visitas e o transporte. Em localidades onde não existe assistência técnica autorizada, as despesas de transporte do aparelho e/ou técnico são de responsabilidade do consumidor. A substituição ou conserto do equipamento, não torna o prazo de garantia prorrogado.

Esta garantia perde seu efeito caso o produto não seja utilizado em condições normais; não seja empregado ao que se destina; sofra quaisquer danos provocados por acidentes ou agentes da natureza como raios, inundações, desabamentos, etc.; seja instalado em rede elétrica inadequada ou em desacordo com as instruções do manual técnico; sofra danos provocados por acessórios ou equipamentos instalados no produto.

TERMO DE GARANTIA

El equipamiento de fabricación de GAREN AUTOMAÇÃO S/A, ubicada en Rua São Paulo, 760, Vila Araceli, Garça-SP, BRASIL, CNPJ: 13.246.724/0001-61, IE: 315.029.838-119 adquirido por Usted, ha sido probado y aprobado por los departamentos de Ingeniería, Calidad y Producción. Garantizamos este producto contra defecto de proyecto, fabricación y montaje y/o solidariamente debido a fallos de calidad del material que vuelvan el producto inadecuado o impropio al consumo al que se destina por el plazo de 90 (noventa) días desde la fecha de adquisición, siempre que observadas las instrucciones de instalación, uso y atención descritos en el manual. En caso de defecto, en el periodo de garantía, nuestra responsabilidad es restringida a la reparación o sustitución del aparato.

Por respeto al consumidor y en consecuencia de la credibilidad y de la confianza depositada en nuestros productos, añadimos al plazo legal 275 (doscientos setenta y cinco) días, totalizando 1 (un) año desde la fecha de adquisición comprobada. En este periodo adicional de 275 días, solamente serán cobradas las visitas y el transporte. En localidad es donde no exista asistencia técnica autorizada, los costos de transporte del aparato y/o del técnico son de responsabilidad del consumidor. La sustitución o reparación del equipamiento no prorroga el plazo de garantía.

Esta garantía pierde su efecto caso el producto no sea utilizado en condiciones normales; no sea utilizado al fin que se destina; sufra cualesquiera daños causados por accidentes o agentes de la naturaleza como rayos, inundaciones, deslizamientos, etc.; sea instalado en red eléctrica inadecuada o en desacuerdo con las instrucciones del manual técnico; sufra daños causados por accesorios o equipamientos instalados en el producto.

KIT FECHADURA ELETROMAGNÉTICA

GAREN

KIT CERRADURA
ELECTROMAGNÉTICA

GA 60/180/280K

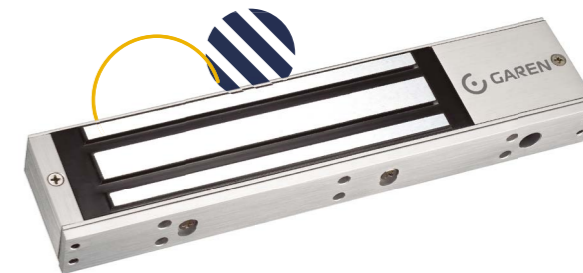


KIT FECHADURA ELETROMAGNÉTICA

GAREN

KIT CERRADURA
ELECTROMAGNÉTICA

GA 60/180/280K



Manual do usuário

Manual de usuário

Parabéns você está recebendo sua nova Fechadura Eletromagnética, para o correto funcionamento e para sua segurança. Leia atentamente este manual e siga corretamente as instruções, pois ele contém todas as informações necessárias para que você possa fazer um bom uso do nosso produto.

Consulte também nossa linha completa de produtos, acesse: www.garen.com.br

Felicidades usted está recibiendo su nueva cerradura electromagnética, para el correcto funcionamiento y para su seguridad, Lea atentamente este manual y siga correctamente las instrucciones, ya que contendrá toda la información necesaria para que usted pueda hacer un buen uso de nuestro producto.

Consulte también nuestra línea completa de productos, visite: www.garen.com.br



01

Manual do usuário

Manual de usuário

Introdução

Fechaduras eletromagnéticas em fino acabamento. Feitas com materiais de primeira qualidade, e rígido procedimento de testes elétricos. Com alta durabilidade, demanda baixo consumo de energia elétrica, por possuir alta eficiência de magnetização. Trabalha em modo NF.

Cerraduras electromagnéticas en fino acabado. Hechos con materiales de primera calidad, y rígido procedimiento de pruebas eléctricas.

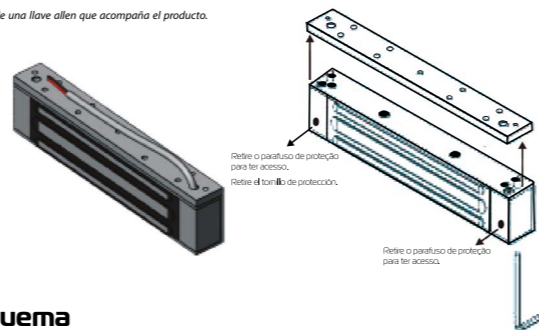
Con alta durabilidad, demanda bajo consumo de energía eléctrica, por poseer alta eficiencia de magnetización. Trabaja en modo NC (Normalmente Cerrado).

Característica Técnica	Fechadura/Cerradura 60K	Fechadura/Cerradura 180K	Fechadura/Cerradura 280K
Tensão de alimentação Voltaje de operación	12/24V DC Seleccionável via Jumper	12/24V DC Seleccionável via Jumper	12/24V DC Seleccionável via Jumper
Corrente Corriente	12/24V DC / 100mA	12V DC / 0,5A 24V DC / 0,2A	12V DC / 0,5A 24V DC / 0,2A
Força Fuerza	60 Kgf	180 Kgf	280 Kgf
Sensor de abertura Sensor de apertura	Não/No	Não/No	Não/No
Dimensões (eletroímã) Dimensiones (electroímã)	80 x 40 x 25 (LxAxP)	170 x 35 x 22 (LxAxP)	250 x 41 x 24 (LxAxP)
Dimensões (barra metálica) Dimensiones (barra metálica)		129 x 33 x 12 (LxAxP)	180 x 38 x 12 (LxAxP)

A fechadura acompanha de fábrica uma chapa que vem fixada na parte superior da mesma, para instalação sem KIT auxiliar remova-a com o auxílio de uma chave allen que acompanha o produto.

La cerradura acompaña de fábrica una chapa que viene fijada en la parte superior de la misma, para instalación sin KIT auxiliar extraiga con

la ayuda de una llave allen que acompaña el producto.



Esquema

1- A fechadura acompanha de fábrica uma chapa que vem fixada na parte superior da mesma, para instalação sem KIT auxiliar remova-a com o auxílio de uma chave allen que acompanha o produto.

2- La cerradura acompaña de fábrica una chapa que viene fijada en la parte superior de la misma, para instalación sin KIT auxiliar extraiga con la ayuda de una llave allen que acompaña el producto.

Manual do usuário

Manual de usuário

- 3- Seleccione a tensão desejada de acordo com o diagrama abaixo.(Padrão de fábrica, 12Vdc)
Seleccione la tensión deseada de acuerdo con el diagrama siguiente (Estándar de fábrica, 12Vdc).

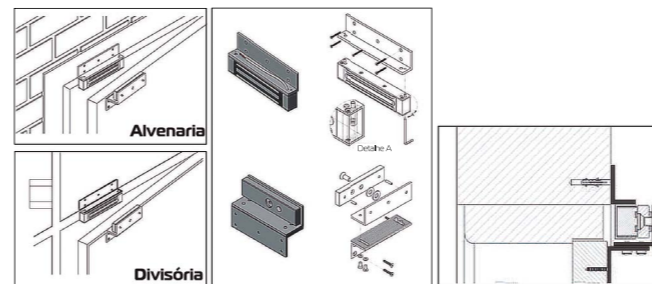


* Apenas para modelo GA280k

*Solo para modelo GA280k

Esquema de ligação + Positivo 12/24 Vdc
Esquema de conexión - Negativo

Kit ZL

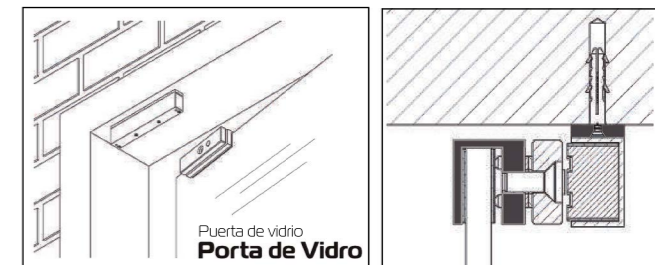
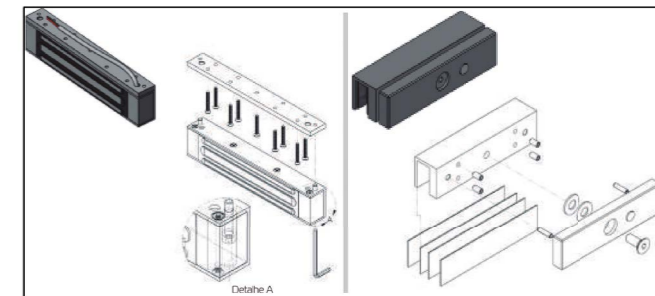


02

Manual do usuário

Manual de usuário

Kit U



03