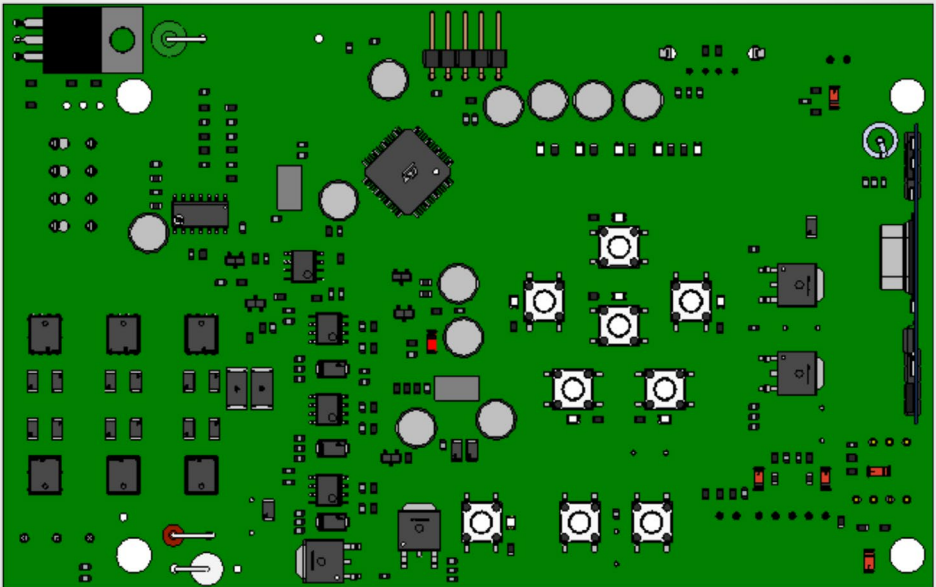
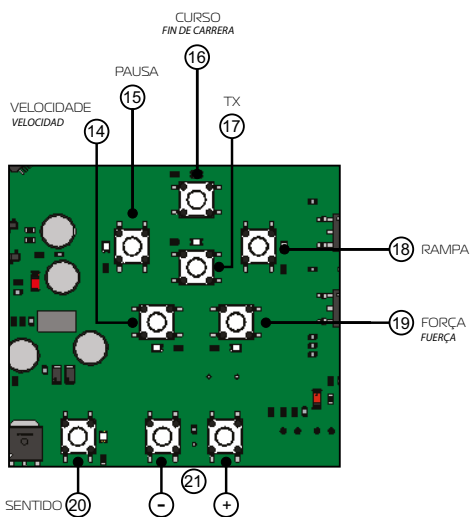
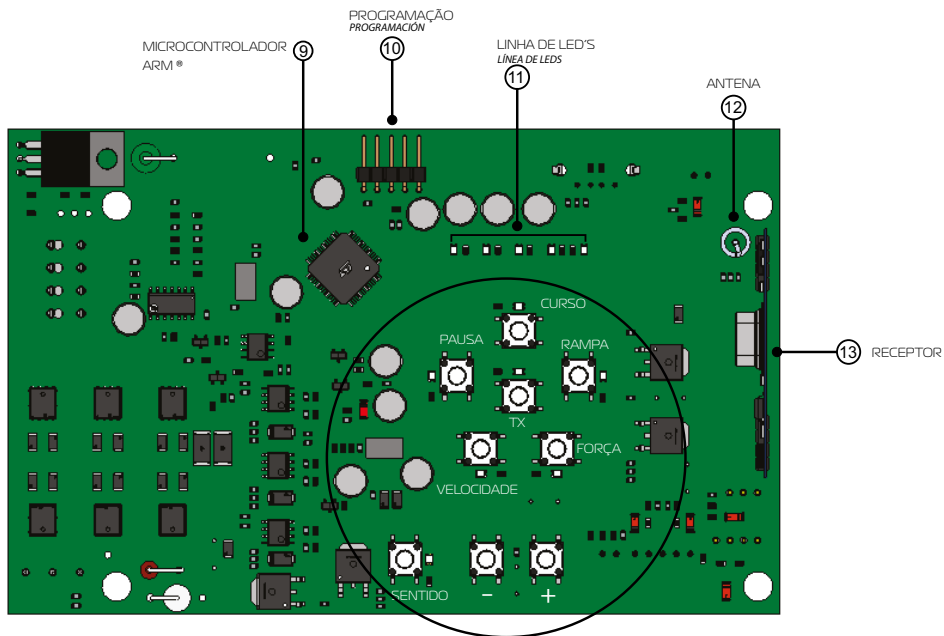
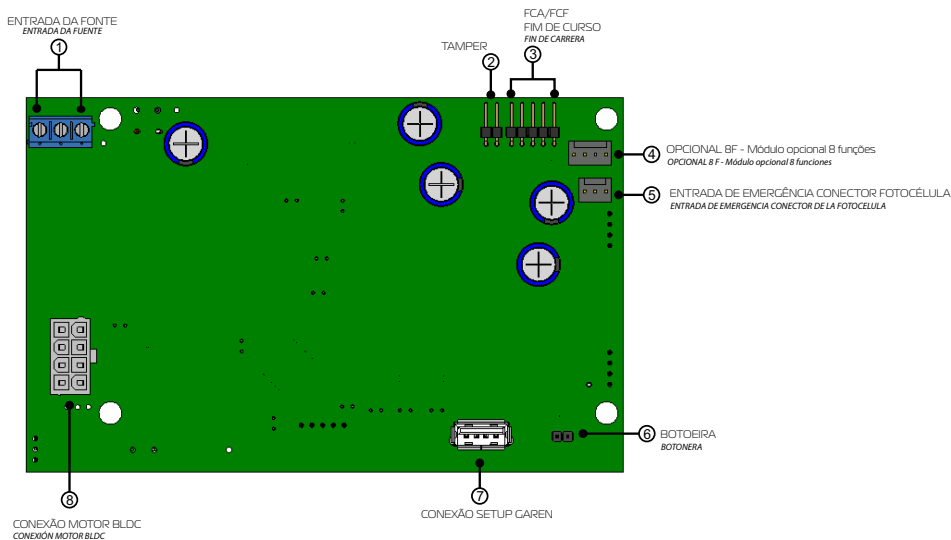


CENTRAL INTENSE BLDC



► CENTRAL: INTENSE BLDC





DESCRIÇÃO GERAL CENTRAL INTENSE

DESCRIPCIÓN GENERAL CENTRAL INTENSE

- 1** - Entrada de rede – Bivolt automático 127Vac/220Vac.
- 2** - TAMPER – Sensor de destravamento.
- 3** - FCA/FCF – fim de curso de abertura e fim de curso de fechamento.
- 4** - OPCIONAL 8F – Módulo opcional 8 funções (Trava, Luz de garagem, Sinaleiro e alarme).
- 5** - Entrada de Emergência Conector Fotocélula
- 6** - BOT – Comando de botoeira externa.
- 7** - Conexão SETUP Garen
- 8** - Conexão Motor BLDC e encoder
- 9** - Gravador – Conector para gravação do microcontrolador (uso da fábrica).
- 10** - Programação
- 11** - BARRA DE LEDS – Indicador de nível de ajuste ou monitor de função.
- 12** - ANT – Fio rígido de antena (172mm).
- 13** - Receptor para controles 433MHz
- 14** - VELOCIDADE – Ajuste de velocidade do motor BLDC.
- 15** - PAUSA – Fechamento automático
- 16** - CURSO – Botão para os procedimentos de aprendizado do tempo de abertura e fechamento.
- 17** - TX – Botão para os procedimentos de gravar e apagar controle remoto
- 18** - RAMPA – o portão reduz a velocidade antes de encontrar o fim de curso.
- 19** - FORÇA – Ajuste da força do motor BLDC.
- 20** - SENTIDO – Botão para indicar de que lado está o batente de fechamento.
- 21** - "+" e "-" – Botões para alterar os níveis de ajustes.

- 1** - Entrada de red – Automático bivolt 127Vac/220Vac.
- 2** - TAMPER – Sensor de desbloqueo.
- 3** - FCA/FCF – final de carrera de apertura y final de carrera de cierre.
- 4** - OPCIONAL 8F – Módulo opcional 8 funciones (Cerradura, Luz Garaje, Semáforo y Alarma).
- 5** - Conector de fotocélula de entrada de emergencia
- 6** - BOT – Mando pulsador externo.
- 7** - CONFIGURACIÓN Conexión Garen

- 8 - Conexión del motor BLDC y del encoder
- 9 - Grabadora – Conector para grabación del microcontrolador (uso de fábrica).
- 10 - Programación
- 11 - BARRA LED – Indicador de nivel de ajuste o monitor de funcionamiento.
- 12 - ANT – Cable de antena rígido (172mm).
- 13 - Receptor para mandos 433MHz
- 14 - VELOCIDAD – Regulación de la velocidad del motor BLDC.
- 15 - PAUSA – Cierre automático
- 16 - CURSO – Botón para el aprendizaje de los tiempos de apertura y cierre.
- 17 - TX - Botón para grabar y borrar procedimientos de control remoto
- 18 - RAMPA – la cancela frena antes de llegar al final de carrera.
- 19 - POTENCIA – Regulación de la potencia del motor BLDC.
- 20 - SENTIDO – Botón para indicar de qué lado está el tope de cierre.
- 21 - "+" y "-" – Botones para cambiar los niveles de ajuste.

Características

- Bivolt automático;
- Microcontrolador ARM®: microcontrolador 32 bits de última geração com processamento em 48Mhz;
- Memória com capacidade de até 250 botões / controles programados;
- Receptor Heteródino: Não perde a calibração de frequência;
- Ajuste de rampa de chegada: Desaceleração eletrônica;
- Ajuste de força: com 5 níveis de força;
- Ajuste de fechamento automático;
- Varistor e Fusível de Proteção: atua em caso de descarga atmosférica e sobre carga;
- Entrada para Foto Célula com Conector Polarizado: Evita ligações invertidas;
- Proteções nas Entradas de Fim de curso e Botoeira: menor risco de danos ao circuito;
- Saída para Placa 8F: Agrega as funções de luz de garagem, trava magnética, sinaleiro e alarme;
- Entrada de botoeira;
- Funções com botões e led's indicativos independentes: pausa, rampa, velocidade, força, sentido, programação de transmissores e curso;
- Possibilidade para comunicação Wi-Fi através do SETUP Garen

- Bivolt automático;
- Microcontrolador ARM®: microcontrolador de última generación de 32 bits con procesamiento de 48Mhz;
- Memoria con capacidad para hasta 250 botones/mandos programados;
- Receptor Heterodino: No pierde la calibración de frecuencia;
- Regulación de la rampa de llegada: Desaceleración electrónica;
- Ajuste de fuerza: con 5 niveles de fuerza;
- Ajuste de cierre automático;
- Varistor y Fusible de Protección: actúa en caso de descarga atmosférica y sobrecarga;
- Entrada de Fotocélula con Conector Polarizado: Evita conexiones invertidas;
- Protecciones en las Entradas de Fin de Curso y Pulsador: menor riesgo de daño al circuito;
- Salida para Placa 8F: Agrega las funciones de luz de garaje, cerradura magnética, semáforo y alarma;
- Entrada de botón;
- Funciones con botones y LEDs indicativos independientes: pausa, rampa, velocidad, fuerza, dirección, programación del transmisor y rumbo;
- Posibilidad de comunicación Wi-Fi a través de SETUP Garen

INFORMAÇÕES TÉCNICAS

INFORMACIÓN TÉCNICA

Tensão de entrada máxima 35 VDC - Tensão de saída 24 VDC - Corrente de carga máxima 0,7 A

Tensión de entrada máxima 35 VDC - Tensión de salida 24 VDC - Corriente de carga máxima 0,7 A

INFORMAÇÕES DE USO

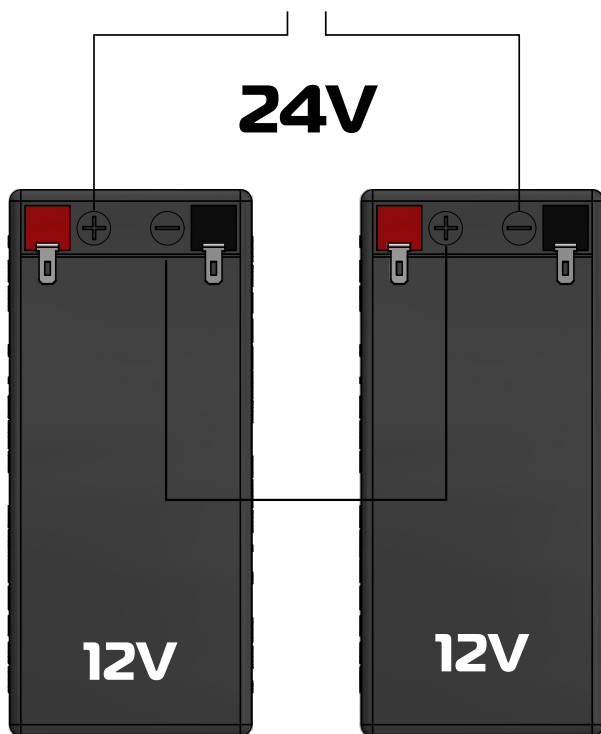
INFORMACIÓN DE USO

Bornes de ligação. Bat. (+) polo positivo da bateria. Bat. (-) polo negativo da bateria. OBS: Duas baterias de 12 VDC - 1.3 A -- ligação série - 24 VDC

Terminales de conexión. Bat. (+) polo positivo de la batería. Bat. (-) polo negativo de la batería. OBS: Dos baterías de 12 VDC - 1.3 A - conexión en serie - 24 VDC

ATENÇÃO PARA NÃO INVERTER OS POLOS DA BATERIA!

ADVERTENCIA PARA NO INVERTIR LOS POLOS DE LA BATERIA!



Garen Automação S/A

CNPJ: 13.246.724/0001-61

Rua São Paulo, 760 - Vila Araceli

CEP: 17400-000 - Garça - São Paulo - Brasil

garen.com.br

IND. BRASILEIRA



FEITO NO BRASIL
HECHO EN BRASIL
MADE IN BRAZIL