

Manual

# FONTE DE ALIMENTAÇÃO 12,8 5A

FUENTE DE ALIMENTACION 12,8 5A

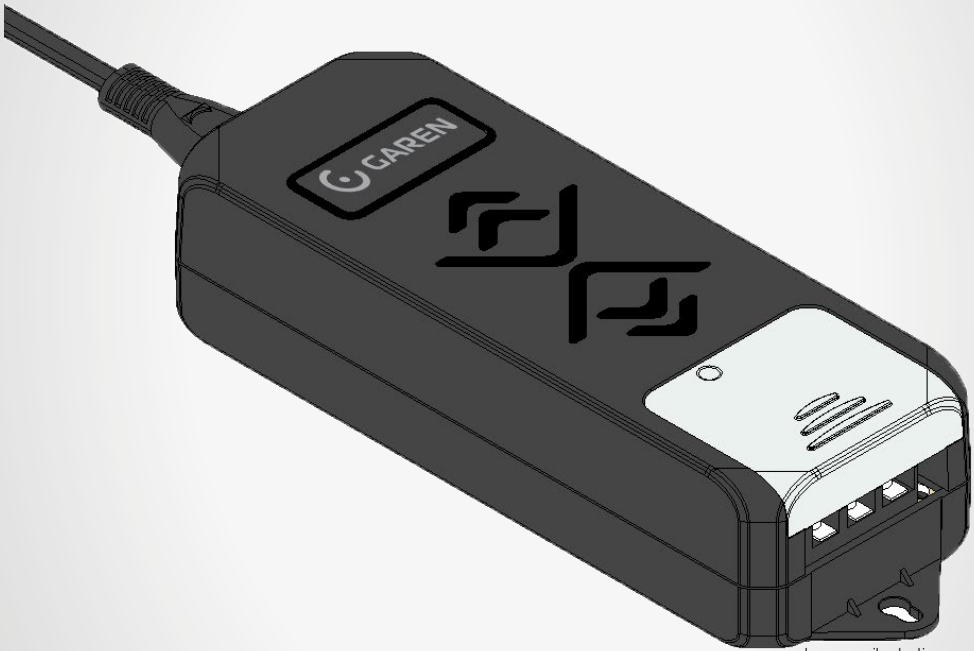


Imagem ilustrativa

## **Parabéns !!**

Felicitaciones !!

Você acaba de adquirir um produto com a qualidade e segurança Garen.

A Fonte de Alimentação possui um design moderno e alta tecnologia, associados a eficiência, confiabilidade e facilidade de instalação.

*Acabaste de adquirir un producto con calidad y seguridad Garen.*

*La Fuente de Alimentación tiene un diseño moderno y alta tecnología, asociada con la eficiencia, confiabilidad y facilidad de instalación.*

## **CUIDADOS E SEGURANÇA**

### **CUIDADOS Y SEGURIDAD**

- Não manusear o equipamento conectado à rede elétrica.
- Após período de funcionamento não tocar imediatamente na carcaça, pois a superfície pode estar quente.
- Fonte para uso interno.
- *No manipule equipos conectados a la red eléctrica.*
- *Después de un período de funcionamiento, no toque inmediatamente la carcasa, ya que la superficie puede estar caliente.*
- *Fuente para uso interno.*

# 1 - ESPECIFICAÇÕES TÉCNICAS

## 1 - ESPECIFICACIONES TÉCNICAS

A Fonte de Alimentação possui entrada automática de 100 a 240 Vac – sem necessidade de seleção por chave da tensão de entrada –, filtro especial contra ruídos e proteção contra surtos e sobrecorrente da rede elétrica. Sua tensão de saída Vdc vem regulada em 12,8 V e permite ajuste através de trimpot, auxiliando nas situações em que a distância entre o produto e os aparelhos por ele alimentados seja grande, compensando possíveis perdas de tensão na fiação. Também conta com LED indicativo e proteções contra curto-circuito, sobretensão e sobrecarga da saída Vdc. A fonte vem acompanhada de cabo de alimentação CA, além de múltiplas posições para fixação dos cabos na saída Vdc.

*La Fuente de Alimentación dispone de entrada automática de 100 a 240 Vac –sin necesidad de seleccionar la tensión de entrada mediante interruptor–, filtro especial contra ruido y protección contra sobretensiones y sobrecorrientes de la red eléctrica. Su tensión de salida Vdc está regulada a 12,8 V y permite el ajuste a través de un trimpot, ayudando en situaciones donde la distancia entre el producto y los dispositivos alimentados por él es grande, compensando posibles pérdidas de tensión en el cableado. También dispone de LED indicativos y protecciones contra cortocircuito, sobretensión y sobrecarga de la salida Vdc. La fuente de alimentación viene con un cable de alimentación AC, además de múltiples posiciones para fijar los cables a la salida Vdc.*

### ENTRADA

Tensão nominal <i>Tensión nominal</i>	100 - 240 Vac
Máxima variação da tensão <i>Variación máxima de voltaje</i>	90 - 264 Vac
Corrente <i>Corriente</i>	5,0 a máximo ( com tensão e carga nominais) <i>5,0 a máximo ( con voltaje e carga nominais)</i>
Frequência da rede elétrica <i>Frecuencia de la red eléctrica</i>	50/60 Hz
Máxima variação na frequência da rede elétrica <i>Máxima variación en la frecuencia de la red eléctrica</i>	47/63 Hz

### SÁIDA

#### SALIDA

Tensão nominal <i>Tensión nominal</i>	12,8 Vdc
Variação da tensão <i>Variación de voltaje</i>	Sem carga : 11,5 - 13,8 Vdc <i>Sin carga : 11,5 - 13,8 Vdc</i> Com Carga nominal: 11,5 - 13,8 Vdc <i>Con carga nominal : 11,5 - 13,8 Vdc</i>
Corrente <i>Corriente</i>	Mínima : 0,0 A
	Máxima : 5,0 A
Potência <i>Potencia</i>	sem carga : 1,2 W máximo
	Carga nominal : 65W
Eficiência <i>Eficiencia</i>	> 80% (carga nominal)
Ripple e ruído <i>ondulación y ruido</i>	120mV (pico a pico)

## PROTEÇÕES

### PROTECCIONES

Entrada <i>Entrada</i>	Sobrecorrente : através de fusível <i>Sobrecorriente: a través de fusible</i>
Saída <i>Salida</i>	Curto-circuito: retorna ao funcionamento normal após cessar o curto-circuito. <i>Cortocircuito: vuelve al funcionamiento normal después de que cesa el cortocircuito.</i>
	Sobrecarga: atua entre 120% – 250% acima da corrente nominal, retornando ao funcionamento normal assim que cessada a condição de atuação. <i>Sobrecarga: actúa entre un 120% - 250% por encima de la corriente nominal, volviendo al funcionamiento normal en cuanto cesa la condición de actuación.</i>
	Sobretensão: atua entre 120% – 150% acima da tensão nominal, retornando ao funcionamento normal assim que cessada a condição de atuação <i>Sobretensión: actúa entre un 120% - 150% por encima de la tensión nominal, volviendo al funcionamiento normal en cuanto cesa la condición de actuación</i>

## SINALIZAÇÃO

### SÑALIZACIÓN

LED aceso <i>LED iluminado</i>	Alimentação OK <i>Alimentación OK</i>
LED piscando <i>LED parpeado</i>	Curto-circuito na saída <i>Cortocircuito na salida</i>
LED apagado <i>LED apagado</i>	Alimentação OFF <i>Alimentación OFF</i>

## TEMPERATURA

### TEMPERATURA

Temperatura de operação <i>Temperatura de operación</i>	0 °C – 40 °C, carga nominal em operação normal <i>0°C – 40°C, carga nominal en funcionamiento normal</i>
------------------------------------------------------------	-------------------------------------------------------------------------------------------------------------

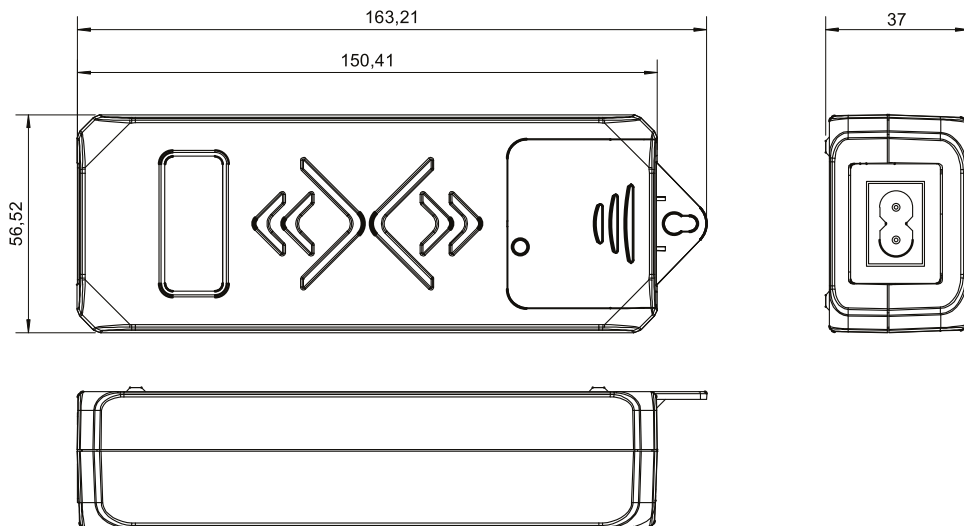
## REQUISITOS DE SEGURANÇA

### REQUERIMIENTOS DE SEGURIDAD

Isolamento dielétrico <i>aislamiento dieléctrico</i>	Entre primário e secundário: 1.800 Vac/5 mA/5s <i>Entre primario y secundario: 1.800 Vac/5 mA/5s</i>
Resistência de isolamento <i>resistencia de aislamiento</i>	10 MO mínimo (500 Vdc)

## DIMENSÕES

DIMENSIONES



## 1 - CARACTERÍSTICAS

### 1 - CARACTERÍSTICAS

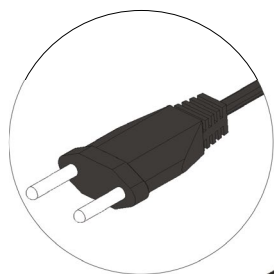
- Alimenta até 10 câmeras HDI.
  - Fonte multiuso: CCTV, redes, controle de acesso, automação, fita LED e som automotivo.
  - Filtro antirruído: as imagens ficam nítidas e livres de interferências.
  - Entrada 100 a 240 Vac automático – 50/60 Hz.
  - Saída: 12,8 Vdc /5A (ajustável de 11,5 a 13,8 Vdc).
  - Proteção total contra surtos, sobrecarga e sobrecorrente.
  - Saídas com bornes para conectar mais de um equipamento diretamente na fonte.
  - LED indicativo de funcionamento.
- 
- *Alimenta hasta 10 cámaras HDI.*
  - *Fuente polivalente: CCTV, redes, control de acceso, domótica, tira LED y car audio.*
  - *Filtro anti-ruído: las imágenes son claras y libres de interferencias.*
  - *Entrada 100 a 240 Vac automática – 50/60 Hz.*
  - *Salida: 12,8 Vdc/5A (regulable de 11,5 a 13,8 Vdc).*
  - *Protección total contra sobretensiones, sobrecarga y sobrecorriente.*
  - *Salidas con terminales para conectar más de un dispositivo directamente a la fuente.*
  - *LED indicador de funcionamiento.*

Considerar consumo máximo de 500 mA por câmera. Recomendamos a utilização de cabos de qualidade e distância de até 150 m para cada câmera.

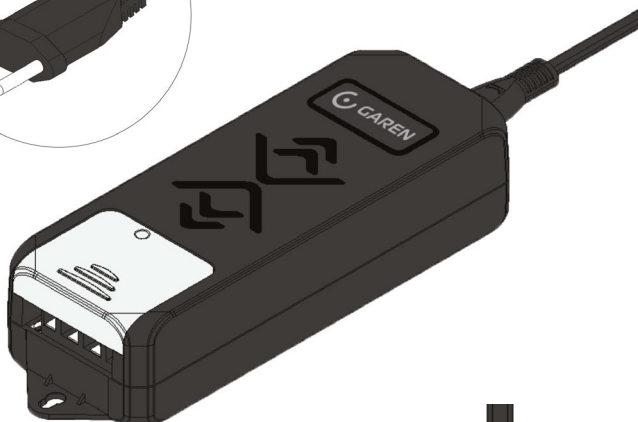
*Considere un consumo máximo de 500 mA por cámara. Recomendamos utilizar cables de calidad y una distancia de hasta 150 m para cada cámara.*

### 3 - FONTE DE ALIMENTAÇÃO

3 - FUENTE DE ALIMENTACIÓN



PLUG TIPO C  
ENCHUFE TIPO C



AJUSTE DA SAÍDA VDC  
AJUSTE DA SALIDA VDC



+ VDC

- VDC

# TERMO DE GARANTIA

## CERTIFICADO DE GARANTÍA

O equipamento de fabricação GAREN AUTOMAÇÃO S/A, localizada na rua São Paulo, 760, Vila Araceli, Garça-SP, CNPJ: 13.246.724/0001-61, IE: 315.029.838-119 adquirido por Vs., foi testado e aprovado pelos departamentos de Engenharia, Qualidade e Produção. Garantimos este produto contra defeito de projeto, fabricação e montagem e/ou solidariamente em decorrência de vícios de qualidade do material que o torne inadequado ou impróprio ao consumo a que se destinam pelo prazo legal de 90 (noventa) dias a contar da data de aquisição, desde que observadas às orientações de instalação, utilização e cuidados descritos no manual. Em caso de defeito, no período de garantia, nossa responsabilidade é restrita ao conserto ou substituição do aparelho.

Por respeito ao consumidor e consequência da credibilidade e da confiança depositada em nossos produtos, acrescemos ao prazo legal 275 dias, totalizando 1 (um) ano contado a partir da data de aquisição comprovada. Neste período adicional de 275 dias, somente serão cobradas as visitas e o transporte. Em localidades onde não existe assistência técnica autorizada, as despesas de transporte do aparelho e/ou técnico são de responsabilidade do consumidor. A substituição ou conserto do equipamento, não torna o prazo de garantia prorrogado.

Esta garantia perde seu efeito caso o produto não seja utilizado em condições normais; não seja empregado ao que se destina; sofra quaisquer danos provocados por acidentes ou agentes da natureza como raios, inundações, desabamentos, etc.; seja instalado em rede elétrica inadequada ou em desacordo com as instruções do manual técnico; sofra danos provocados por acessórios ou equipamentos instalados no produto.

### Recomendações

Recomendamos a instalação e manutenção do equipamento através de serviço técnico autorizado. Apenas ele está habilitado a abrir, remover, substituir peças ou componentes, bem como reparar defeitos cobertos pela garantia.

A instalação e reparos executados por pessoas não autorizadas implicarão na exclusão automática da garantia.

*El equipamiento de fabricación de GAREN AUTOMAÇÃO S/A, ubicada en Rua São Paulo, 760, Vila Aracelli, Garça-SP, CNPJ: 13.246.724/0001-61, IE: 315.029.838-119 adquirido por Usted, ha sido probado y aprobado por los departamentos de Ingeniería, Calidad y Producción. Garantizamos este producto contra defecto de proyecto, fabricación y montaje y/o solidariamente debido a fallos de calidad del material que vuelvan el producto inadecuado o impropio al consumo al que se destina por el plazo de 90 (noventa) días desde la fecha de adquisición, siempre que observadas las instrucciones de instalación, uso y atención descritos en el manual. En caso de defecto, en el período de garantía, nuestra responsabilidad es restringida a la reparación o sustitución del aparato.*

*Por respeto al consumidor y en consecuencia de la credibilidad y de la confianza depositada en nuestros productos, añadimos al plazo legal 275 (doscientos setenta y cinco) días, totalizando 1 (un) año desde la fecha de adquisición comprobada. En este período adicional de 275 días, solamente serán cobradas las visitas y el transporte. En localidades donde no exista asistencia técnica autorizada, los costos de transporte del aparato y/o del técnico son de responsabilidad del consumidor. La sustitución o reparación del equipamiento no prorroga el plazo de garantía.*

*Esta garantía pierde su efecto, cuando el producto no se utiliza en condiciones normales; no sea utilizado al fin que se destina; sufra cualquier daños causados por accidentes o agentes de la naturaleza como rayos, inundaciones, deslizamientos, etc.; sea instalado en red eléctrica inadecuada o en desacuerdo con las instrucciones del manual técnico; sufra daños causados por accesorios o equipamientos instalados en el producto.*

### Recomendaciones

Recomendamos la instalación y mantenimiento del equipamiento a través de servicio técnico autorizado. Solamente ellos está habilitados a abrir, remover, sustituir piezas o componentes, así como reparar defectos cubiertos por la garantía.

Las instalaciones y reparaciones tendrán que ser realizadas por personal autorizado, caso contrario, la garantía será excluida automáticamente.

Comprador: \_\_\_\_\_

Endereço / Dirección: \_\_\_\_\_

Cidade / Ciudad: \_\_\_\_\_ CEP / Código Postal: \_\_\_\_\_

Revendedor: \_\_\_\_\_

Data da Compra / Fecha de la Compra: \_\_\_\_\_ Tel: \_\_\_\_\_

Identificação do produto / Identificación del producto: \_\_\_\_\_

Importado/Distribuido:

**Garen Automação S/A | Indústria Brasileira**

CNPJ: 13.246.724/0001-61

[www.garen.com.br](http://www.garen.com.br)

**Garen Automação S/A**

CNPJ: 13.246.724/0001-61

Rua São Paulo, 760 - Vila Araceli  
CEP: 17400-000 - Garça - São Paulo - Brasil

**garen.com.br**

**IND. BRASILEIRA**



FEITO NO BRASIL  
HECHO EN BRASIL  
MADE IN BRAZIL