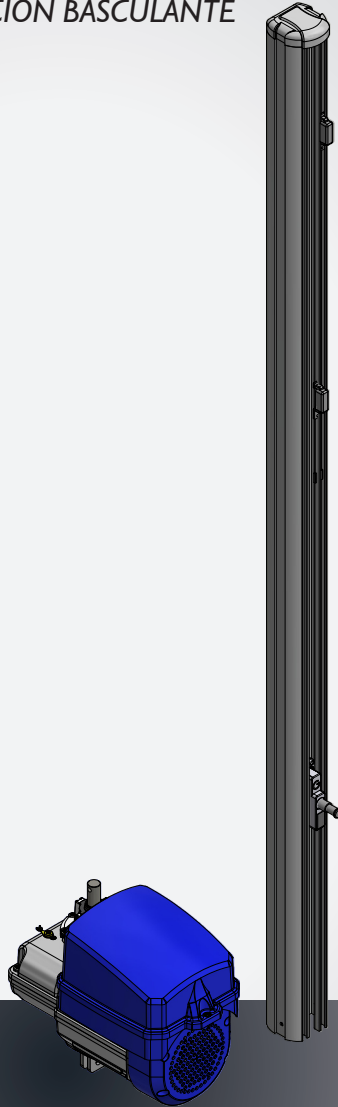


MANUAL DE INSTALAÇÃO

AUTOMATIZADOR BASCULANTE

AUTOMATIZACIÓN BASCULANTE

GRAND BV DUO



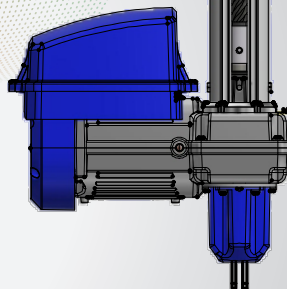
Leia o manual antes de instalar o automatizador.
Lea el manual antes de instalar el automatizador.

O uso correto do automatizador prolonga sua vida útil e evita acidentes.
El uso correcto del automatizador prolonga su vida útil y evita accidentes.

Guarde este manual para futuras consultas.
Guarde este manual para futuras consultas.

Manual de instalação para portões basculantes

Manual de Instalación a portones levadizos



Leia o manual antes de instalar o automatizador.

O uso correto do automatizador prolonga sua vida útil e evita acidentes.

Guarde este manual para futuras consultas.

DADOS TÉCNICOS

Dimensões DIMENSIONES



DESCRIÇÃO TÉCNICA Descripción técnica	GRAND BV Z28	GRAND BV TSI PRO Z41	GRAND BV TSI SPEED
ALIMENTAÇÃO Alimentación	127/220V	127V/220V	127V/220V
PESO MÁXIMO DO PORTÃO Peso máximo del portón	450Kg	450Kg	450Kg
CENTRAL Central	WAVE CONNECT	TSI PRO	TSI PRO
CICLOS/HORA Ciclos/hora	50	contínuos	contínuos
TEMPO DE ABERTURA Tiempo de apertura	11 seg. (1,2m)	8 seg. (1,2m)	7 seg. (1,2m)
CONSUMO Consumo	0,42Kw/H (220V) 0,26Kw/H (127V)	0,44kwh	0,44kwh
CONSUMO/CICLO Consumo/Ciclo	0,0025kwh (220V) 0,0019kwh (127V)	0,0023kwh	0,0019kwh
FREQUÊNCIA Frecuencia	50/60HZ	50/60HZ	50/60HZ
FLUXO Flujo	5/8"	5/8"	5/8"
PESO DO EQUIPAMENTO Peso del equipo	10.900Kg	10.900Kg	10.900Kg
PASSO Paso	80	80	80
MODELO Modelo	1/2 (60mm)	1/2 (trifásico)	1/2 (trifásico)
POTÊNCIA NOMINAL Potencia Nominal	415W (220V) 256W (127V)	441Watts	441Watts
REDUÇÃO Reducción	2B1	411	2B1
TORQUE Nm TORQUE Nm	57,3 Nm	27,75 Nm	21,91 Nm
ROTAÇÃO Rotación	1740 RPM	Até 5100 RPM	Até 5100 RPM
TEMPERATURA DE TRABALHO Temperatura del trabajo	-5°C a 55°C	-5°C a 55°C	-5°C a 55°C
CLASSE Clase	I	I	I
IP IP	24	24	24
MEDIDA DO ACIONAMENTO Medida del accionador	1,5m/2,0m/3,5m/4,0m 4,5m/5m/5,5m/6,0M	1,5m/2,0m/3,5m/4,0m 4,5m/5m/5,5m/6,0M	1,5m/2,0m/3,5m/4,0m 4,5m/5m/5,5m/6,0M

Apesar de todos os esforços enviados para assegurar exatidão, as especificações deste produto estão sujeitas a alteração sem prévio aviso e poderão diferir do produto que você possui.

Os tempos de cada equipamento são teóricos de projeto, aferidos em condições ideais de instalação. Podem variar em função do peso do portão e condições de deslocamento.

A pesar de todos los esfuerzos realizados para garantizar la precisión, las especificaciones de este producto están sujetas a cambios sin previo aviso y pueden diferir del producto que posee. Los tiempos de cada equipo son de diseño teórico, medidos en condiciones ideales de instalación, pueden variar según el peso de la puerta y las condiciones de desplazamiento.

MONTAGEM DA BV MONTAJE DA BV

- 1º Passo** - Retire o parafuso M6x30mm da bucha de junção fixa no fuso, conforme figura 1 abaixo;
2º Passo - Acople a bucha de junção ao eixo de tração motorreductor e fixe-a com o parafuso M6x30mm, conforme figura 2 abaixo;
3º Passo - Acople o acionamento ao motorreductor e fixe-o com três parafusos sextavados M6x16mm, conforme figura 3 abaixo.

- 1º Paso* - Retire el tornillo M6x30mm del casquillo de unión fijado al husillo, como se muestra en la figura 1 abajo;
2º Paso - Fije el casquillo de unión al eje de transmisión del automatizadorreductor y fijelo con el tornillo M6x30mm, como se muestra en la figura 2 abajo;
3º Paso - Acople el variador al automatizadorreductor y asegúrelo con tres tornillos hexagonales M6x16 mm, como se muestra en la figura 3 abajo.

fig. 1

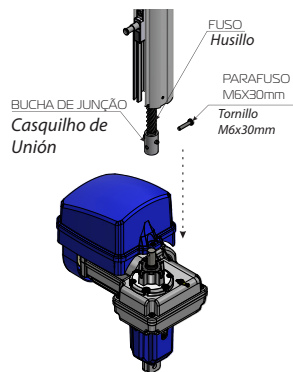


fig. 2

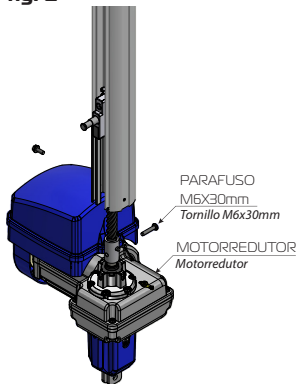
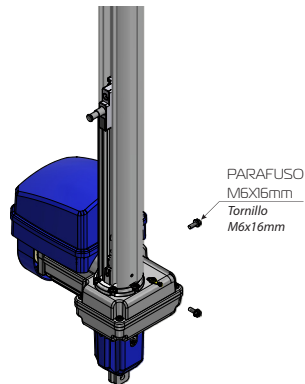


fig. 3



INICIANDO A INSTALAÇÃO

EMPEZANDO LA INSTALACIÓN

- 1- Sempre analisando do ponto onde o automatizador será instalado, verifique se a parte inferior do portão abre para dentro ou para fora, para isso bascule seu portão manualmente;
- 2- Caso seu portão abra para fora, fixe o braço articulador 25CM acionamento 1,40mt acima do ponto de giro e para os casos onde o portão abre para dentro fixe o braço articulador 25CM, acionamento 1,40mt abaixo do ponto de giro do portão, e a 90° (graus) da folha do mesmo como ilustra a Fig. 1;
- 3- Para fixar o equipamento na coluna do portão utilize de dois a três suportes de fixação conforme ilustra a Fig. 1.2 (kit de fixação não acompanha o automatizador);

- 1- Analizando siempre el punto donde el automatizador será instalado, verifique si la parte inferior del portón abre para adentro o para afuera. para eso, mueva su portón manualmente
- 2- En el caso que el portón abra hacia afuera, fije el brazo articulado, 25CM sobre el punto de giro. Para los casos donde el portón abre hacia adentro, posicione el brazo articulado, 25CM abajo del punto de giro del portón y a 90° (grados) del mismo, como lo muestra la Fig. 1
- 3- Para fijar el equipo en la columna del portón, utilice dos a tres soportes de fijación, conforme ilustra la Fig. 1.2 (El kit de fijación, no esta incluido en el automatizador)

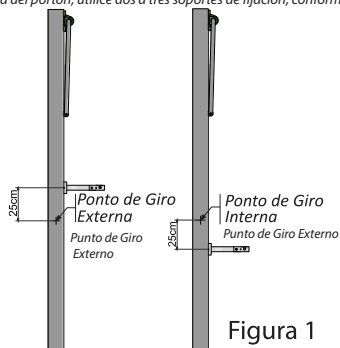


Figura 1

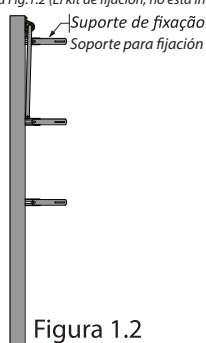


Figura 1.2

4- Fixe o suporte de fixação através de solda ou parafusos;

5- Fixe o trilho no suporte de fixação com arruelas, porcas e parafusos M6 contidos no kit de instalação do seu produto **Fig. 1.4**;

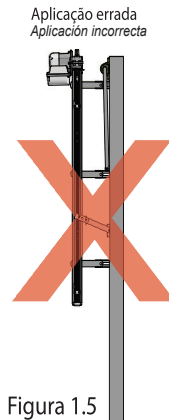
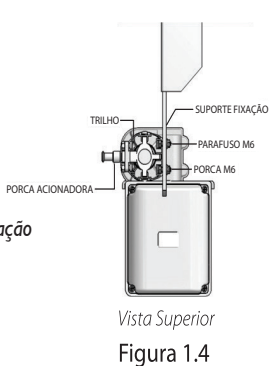
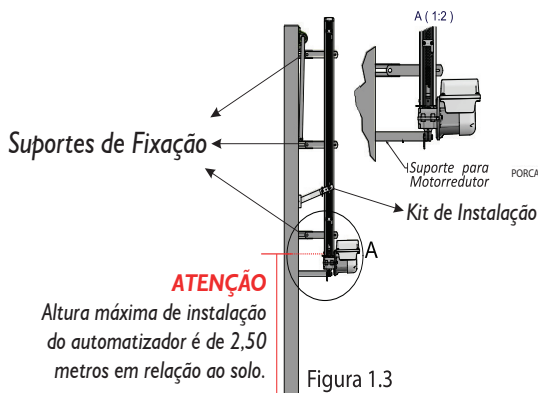
6- Em casos onde não há cobertura, não é recomendada a instalação do seu automatizador com o motorreductor direcionado para cima (ponta cabeça) **Fig. 1.5**.

4- Fije el soporte de fijación con soldadura o con tornillos;

5- Se recomienda la utilización de un soporte para el automatizadorreductor, conforme ilustra la figura 1.3

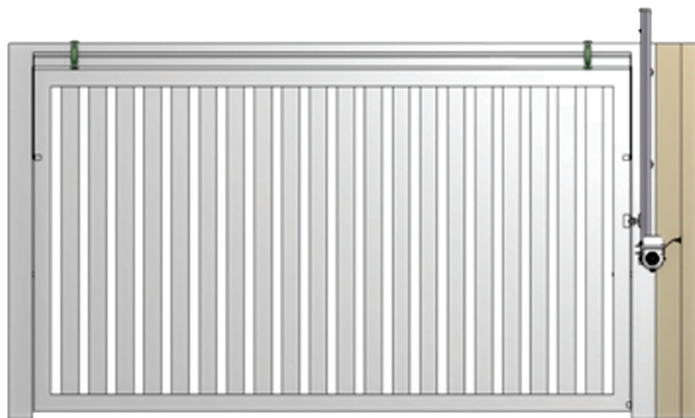
6- Sujete el accionador en el soporte de fijación con arandelas, tuercas y tornillos M6, incluidos en el kit de instalación de su producto Fig. 1.4

7- En los casos donde no existe espacio superior, no se recomienda la instalación de su automatizador, con el automatizadorreductor direccionado hacia arriba (al revés) Fig. 1.5)



Deixar o equipamento devidamente alinhado com a coluna do portão como ilustra a abaixo.

Deje el equipo correctamente alineado con la columna de la puerta como se muestra a continuación.



Após todos esses procedimentos, trave o pino da porca acionadora ao braço articulado com uma cupilha que virá junto ao Kit de Instalação ou se preferir para maior segurança coloque um cadeado .

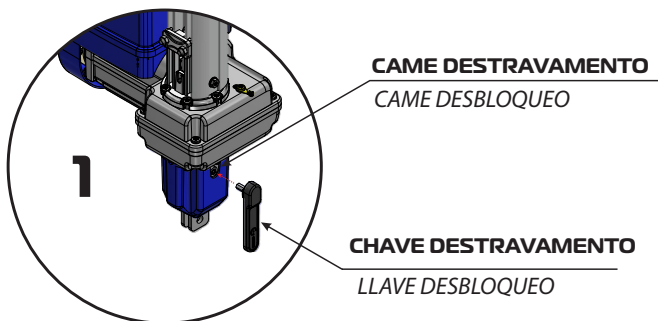
Después de todos estos procedimientos, bloquee el pasador de la tuerca del gatillo en el brazo articulado con un pasador de chaveta que vendrá con el kit de instalación o, si lo prefiere, coloque un candado.

SISTEMA DESTRAVAMENTO

SISTEMA DESBLOQUEO

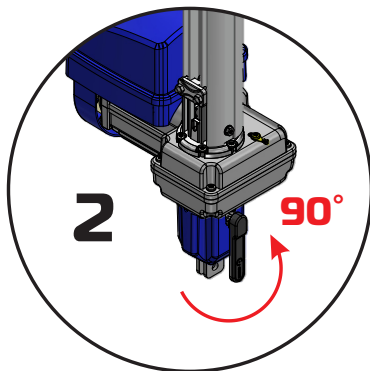
1- Insira a chave de destravamento no came que está alojado na parte posterior do equipamento

1 - *Introduzca la llave de desbloqueo en el Came que está alojado en la parte posterior del equipo.*



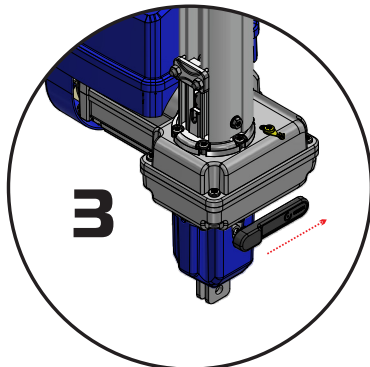
2 - Gire a chave 90° graus no sentido anti -horário

2 - *Gire la llave 90° grados en el sentido anti-horário.*



3 - Sistema Destravado

3 - *Sistema de Desbloqueo*





INSTRUÇÕES IMPORTANTES DE SEGURANÇA

INSTRUCCIONES IMPORTANTES DE SEGURIDAD

- Este equipamento é de uso exclusivo para automação de portões.

- Este equipamiento es de uso exclusivo para la automatización de portones.

- Para manutenção do equipamento, é obrigatório o uso de peças originais, caso as peças trocadas não sejam originais, a empresa não se responsabiliza pelos danos ou acidentes causados, isentando-se de todos os problemas gerados.

- Para el mantenimiento, se recomienda el uso de piezas originales, en el caso que las piezas fueran remplazadas por no originales, la empresa no se responsabiliza por daños o accidentes causados, eximiéndose de problemas que estos causen.



- De acordo com a norma de instalações elétricas (NBR 5410), é obrigatório o uso de dispositivos de desligamento total de rede elétrica (disjuntor), sendo um dispositivo por fase incorporado a fixação da instalação do automatizador.

- De acuerdo con la normativa vigente, de instalaciones eléctricas, se recomienda el uso de un disyuntor o llave térmica bipolar, trabajando de forma independiente de la red eléctrica y en forma exclusiva para el mecanismo.

- O fio verde deve estar permanentemente conectado ao aterramento do prédio, não passando por nenhum dispositivo de desligamento.

- El cable a tierra debe estar permanentemente conectado a la puesta a tierra del edificio, no pasando por ningún dispositivo eléctrico del hogar.

- Este aparelho não se destina à utilização por pessoas com capacidades físicas, sensoriais ou mentais reduzidas, ou por pessoas com falta de experiência e conhecimento (inclusive crianças), a menos que tenham recebido instruções referentes à utilização do aparelho ou estejam sob a supervisão de uma pessoa responsável pela sua segurança. Recomenda-se que as crianças sejam vigiadas para assegurar que elas não estejam brincando com o aparelho.

- Este aparato no debe ser utilizado por personas con capacidades físicas, sensoriales o mentales reducidas, o por personas sin experiencia y conocimiento (incluso niños), a menos que recibido instrucciones básicas del funcionamiento o se encuentren bajo la supervisión de una persona responsable por su seguridad. Se recomienda que los niños sean vigilados y que no estén jugando con el sistema automático.

- Para instalação dos automatizadores em áreas externas (ao ar livre), é obrigatório o uso de cabo de ligação de 1,0mm de policloroplene atendendo a norma (60245 IEC 57). OBS: - Para a instalação dos automatizadores e devida segurança do usuário é obrigatório o uso de sensor anti-esmagamento (fotocélula modelo PWM).

- Para instalar dispositivos de automatización en áreas externas (al aire libre), es obligatorio utilizar un cable de conexión de policloropleno de 1,0 mm de acuerdo con la norma (60245 IEC 57). NOTA: Para la instalación de los dispositivos de automatización y la adecuada seguridad de los usuarios, es obligatorio el uso de un sensor antiplastamiento (fotocélula modelo PWM).

- Não utilizar o equipamento sem sua carenagem de proteção.

- No utilizar el equipo sin su carenagem protector.

- É obrigatório a colocação e permanência das etiquetas de advertência.

- Es obligatoria la colocación y mantenimiento de etiquetas de advertencia.

PERIGO: Para uma possível operação de manutenção desligue o equipamento da alimentação elétrica.

PELIGRO: Para una posible operación de mantenimiento desconecte el equipamiento de la alimentación eléctrica.

- Para unidades fornecidas sem uma porta, as instruções de instalação devem indicar o tipo, tamanho e massa de portas para que a unidade se destine a ser usado.

- Para unidades suministradas sin puerta, las instrucciones de instalación deben indicar el tipo, tamaño y masa de las puertas para las que está destinada a utilizarse la unidad.

- Instalar o membro de atuação para o desbloqueio manual a uma altura inferior a 1,8 m;

- Instalar el órgano de accionamiento para el desbloqueo manual a una altura inferior a 1,8 m;

- Instalar qualquer controle fixado a uma altura de pelo menos 1,5 m e com vista sobre a porta, mas longe das peças móveis;

- Instalar cualquier mando fijado a una altura mínima de 1,5 m y mirando hacia la puerta, pero alejado de las partes móviles;

- Após a instalação, certifique-se de que partes da porta não se estendem ao longo de passeios públicos ou caminhos.

- Después de la instalación, asegúrese de que partes de la puerta no se extiendan a lo largo de aceras o caminos públicos.

- A unidade não deve ser utilizada com uma porta com porta integrada (a menos que a unidade não pode ser operada com a porta integrada aberta)

- La unidad no debe usarse con una puerta con puerta integrada (a menos que la unidad no pueda operarse con la puerta integrada abierta)

- Antes de instalar a unidade, remova todos os cabos ou correntes desnecessários e desative todos os equipamentos, como fechaduras, não necessários para operação elétrica;

- Antes de instalar la unidad, retire todos los cables o cadenas innecesarios y desactive todos los equipos, como cerraduras, que no sean necesarios para el funcionamiento eléctrico;

- Antes de instalar a unidade, verifique se a porta em bom estado mecânico e corretamente equilibrada e abra e fecha corretamente;

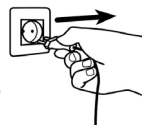
- Antes de instalar el equipo, comprobar que la puerta esté en buen estado mecánico, correctamente equilibrada y que se abra y cierre correctamente;

- Verifique mensalmente se o acionamento inverte quando a porta encosta em um objeto de 40mm de altura colocado no chão. Ajuste se necessário e verifique novamente pois um ajuste incorreto pode representar um perigo.

- Verificar mensalmente si la activación se invierte cuando la puerta toca un objeto de 40 mm de altura colocado en el suelo. Ajuste si es necesario y vuelva a comprobarlo, ya que un ajuste incorrecto podría suponer un peligro.

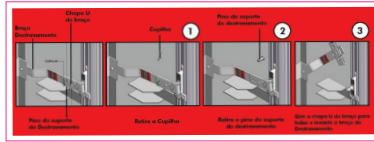


FOTOCÉLULAS



Instrução de aplicação Etiquetas de Advertência, inclusa no Kit de Instalação.

Etiquetas de advertencia de instrucciones de aplicación, incluidas en el kit de instalación.



MANUAL DO USUÁRIO MANUAL DEL USUARIO

Recomendações ao usuário

Recomendaciones el usuario

Não permitam que crianças brinquem com controles fixos. Mantenha o controle remoto fora do alcance das crianças.

-No permitan que niños jueguen con controles fijos. Mantenga el control remoto fuera del alcance de los niños

Tenha cuidado com o portão em movimento e mantenha as pessoas a uma distância segura até que o equipamento tenha concluído todo o seu percurso.

-Tenga cuidado con el portón en movimiento y mantenga las personas a una distancia segura hasta que el equipamiento finalice su recorrido.

Para obter uma maior segurança, é obrigatório o uso do conjunto de FOTOCÉLULAS.

-Para obtener una mayor seguridad, es obligatorio el uso del conjunto de FOTOCÉLULAS ORIGINAL GAREN, MODELO PWM.

É necessário que para efetuar manutenção a usuário sirva-se de pessoal qualificado.

-Examine con frecuencia la instalación, principalmente en las partes que tienen movimiento, cableado eléctrico y cremalleras, si nota algún desperfecto, no intente repararlo por pequeño que sea, ya que un portón mal equilibrado con algún defecto de instalación, puede causar lesiones graves.

Examine frequentemente a instalação, em especiais cabos, molas e partes que se movam em geral, verifique se há sinais de desgastes em qualquer parte que seja algum tipo de dano ou desbalanceamento. Não use caso seja necessário algum tipo de reparo ou ajuste por menor que seja, já que um portão incorretamente balanceado ou com algum defeito de instalação pode causar ferimentos.

-Para la reparación y mantenimiento del automatizadores, el usuario deberá comunicarse con un instalador calificado para realizar el trabajo, asegúrese de que las piezas que se utilizan, sean las originales.

RECOMENDAÇÕES AO TÉCNICO INSTALADOR RECOMENDACIONES AL TÉCNICO INSTALADOR

Ferramentas para instalação e manutenção do equipamento:

Herramientas para instalación y mantenimiento del equipamiento:

CHAVE FIXA Chave fixa	NÍVEL Nivel	MÃO SOLDADA Maq. de Soldadura	ARCO SERRA Arco de Siera	TRENA Cinta Métrica	CHAVE DE FENDA Destornilhador	CHAVE PHILIPS Destorn. Philips	ALICATE Alicate Universal	ALICATE DE CORTE Alicate de Corte	LIXADEIRA Lijadora	ESQUADRO Escuadro

Checkar a faixa de temperatura : de trabalho
Comprobar el rango : Temperatura de trabajo



-5°C

55°C

⚠ ATENÇÃO !

Temperatura de Trabalho

-5°C 40°C

Temperatura Ambiente	Temperatura Ambiente	Temperatura Ambiente
10°C	15°C	20°C
25°C	30°C	35°C
40°C	45°C	50°C

Para maior segurança durante a utilização, é obrigatória a instalação de fotocélulas, do dispositivo de segurança para bloqueio do portão em caso de circulação de veículos, animais ou pessoas no curso do portão em movimento.

⚠Cuidado! Risco de Esmagamento!
Verifique regularmente, caso necessário ajuste para assegurar-se que quando o portão encontrar um objeto de 40mm no chão o portão reverta ou o objeto possa ser liberado.

- Não permitir que crianças brinquem com controles fixos, Mantenha o controle remoto fora do alcance das crianças.
- Não utilizar o equipamento sem a carenagem de proteção.
- Tenha cuidado com o portão em movimento e mantenha as pessoas longe até que o equipamento tenha concluído todo o seu percurso.
- ATENÇÃO: Altura máxima de instalação do automatizador é de 2,50 metros em relação ao solo, conforme manual.
- Para o peso máximo do portão/porta, verificar a tabela em Dados Técnicos no manual.

⚠Cuidado! Instruções de segurança!
É importante para a segurança das pessoas, seguirem essas instruções. Leia o manual antes da instalação e operação do equipamento. Guarde o manual.



Para uma instalação segura, eficaz e o perfeito funcionamento do equipamento, é necessário que o técnico instalador siga todas as recomendações que contém neste manual.

Verifique se a estrutura do portão está devidamente sólida e apropriada para a instalação do equipamento e também se durante seu percurso o portão não apresenta nenhum tipo de atrito.

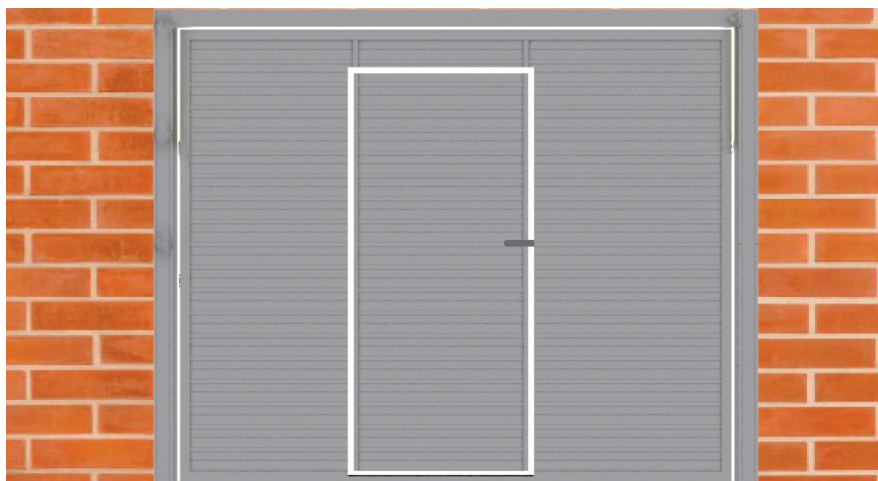
Teste a abertura e o fechamento do seu portão. Forçando a abertura ou o fechamento em uma das laterais do portão, o mesmo não poderá torcer. Caso torça excessivamente, efetuar reparos antes de continuar a instalação. Tanto para abrir quanto para fechar, o esforço exigido deve ser igual para ambos os movimentos.

Uso obrigatório da FOTOCÉLULA na instalação do automatizador .

Quando o portão tiver uma porta central como ilustra a figura abaixo, não recomendamos a automatização do mesmo.

Verifique si la estructura del portón está debidamente sólida y apropiada para la instalación del equipamiento y también si durante su recorrido el portón no presenta ningún tipo de fricción. Pruebe la apertura y el cierre de su portón. Forzando la apertura o el cierre en uno de los laterales del portón, el mismo no podrá torcerse. Si se tuerce excesivamente, efectuar reparaciones antes de continuar la instalación. Tanto para abrir como para cerrar, el esfuerzo exigido debe ser igual para ambos los movimientos.

Uso obligatorio de la FOTOCÉLULA ORIGINAL GAREN en la instalación del automatizador. Si el portón posee una puerta de escape en el centro de la hoja, como ilustra la figura, no se recomienda la automatización.

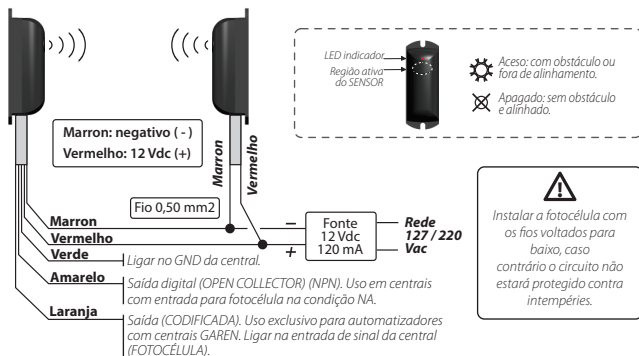


Portão com porta central
Portón con puerta central

ESQUEMA DE LIGAÇÃO EMISSOR/RECEPTOR

ESQUEMA DE CONEXIÓN EMISOR/RECEPTOR

Distância máxima de 15,00 m (INTERNO) e 7,00 m (EXTERNO).



✳️ COM OBSTÁCULO - LED VERMELHO ACESSO

✳️ SEM OBSTÁCULO - LED VERMELHO APAGADO

A empresa se reserva o direito de alterar as informações e produtos apresentados neste manual sem prévio aviso.

La empresa se reserva el derecho de cambiar la información y los productos presentados en este manual sin previo aviso.



Instalar a fotocélula com os fios voltados para baixo, caso contrário, o circuito não estará protegido contra intempéries.

Instale la fotocélula con los cables hacia abajo, de lo contrario el circuito no estará protegido contra las inclemencias del tiempo.



Não ligar aos fios do automatizador, acessórios tais como trava, sinaleira, luz de garagem ou fotocélula, esse tipo de ligação ocasiona a queima do produto. Para estes casos se faz necessário a utilização do módulo opcional 8F *não incluso no kit*

*No conecte a los cables del automatizador, accesorios como cerraduras, semáforos, luces de garaje o fotocélulas, este tipo de conexión hace que el producto se quemé. Para estos casos es necesario utilizar el módulo 8F opcional * no incluido en el kit **



É obrigatório o uso de finais de curso (ímãs), sem o uso do mesmo risco de queima e mal funcionamento do produto.

Es obligatorio utilizar puntos finales (imanes), sin correr el mismo riesgo de quemaduras y mal funcionamiento del producto.

► CARACTERÍSTICAS

CARACTERÍSTICAS

- 1 - Gravador - Conector para gravação do microcontrolador (uso da fábrica);
- 2 - Módulo Garen Setup - Conector para o módulo Wi-Fi;
- 3 - Jumper FORÇA - Ajuste da força do automatizador;
- 4 - Jumper RAMPA - Ajuste da velocidade de fim de curso;
- 5 - Jumper FREIO - Ajuste do freio do automatizador quando ocorre a parada do automatizador;
- 6 - Jumper BV/DZ - Alterar entre máquinas BV e DZ;
- 7 - Jumper REV. - Habilitar/Desabilitar a função de reversão;
- 8 - Jumper FCD - Habilitar/Desabilitar a função condomínio (função laço);
- 9 - Jumper PAUSA - Fechamento automático: ajuste do tempo;
- 10 - Jumper RAX - Jumper de seleção do funcionamento do rele auxiliar;
- 11 - Jumper JPI - Alterar entre fotocélula PWM e fotocélula normal;
- 12 - Botão TX (-) - Gravar (e apagar) controle e ajuste das demais funções;
- 13 - Botão CURSO (+) - Gravar curso e ajuste das demais funções;
- 14 - FCA / FCF - Fim de curso de abertura e fim de curso de fechamento;
- 15 - LED FCA / LED FCF - LEDs indicando a atuação dos finais de curso;
- 16 - LED Programação;
- 17 - FOTO - Entrada de emergência, conector da fotocélula;
- 18 - OP. 8F - Módulo opcional 8 funções (Trava, Luz de garagem, Sinaleiro e alarme);
- 19 - BOT - Comando de botoeira externa;
- 20 - BTA - Comando de botoeira somente para abertura;
- 21 - BTF - Comando de botoeira somente para fechamento e função laço;
- 22 - REDE - Entrada de alimentação 127/220 V;
- 23 - PT / AZ / BR - Fios do automatizador;
- 24 - CAP: Capacitor do automatizador;
- 25 - Contatos do Rele Auxiliar;
- 26 - 12V - Saída de 12 Vdc (não ultrapassar o limite máximo de 600 mV);
- 27 - Memória Externa.

1 - Grabadora - Conector para grabación del microcontrolador (uso de fábrica);

2 - Módulo Garen Setup - Conector para el módulo Wi-Fi;

3 - Jumper FUERZA - Ajuste de la fuerza del automatizador;

4 - Jumper RAMPA - Ajuste de la velocidad de fin de carrera;

5 - Jumper FRENO - Seleccionar la fuerza del freno;

6 - Jumper BV/DZ - Cambio entre máquinas BV y DZ;

7 - Jumper REV. - Activar/Desactivar la función de inversión;

8 - Jumper FCD - Activar/Desactivar la función condominio (función lazo);

9 - Jumper PAUSE - Cierre automático: ajuste del tiempo;

10 - Jumper RAX. - Jumper para la selección del funcionamiento del relé auxiliar;

11 - Jumper JPI - Cambio entre fotocélula PWM y fotocélula normal;

12 - Botón TX (-) - Guardar (y borrar) el control y ajuste de otras funciones;

- 13 - Botón CURSO (+) - Grabar curso y ajuste de otras funciones;
- 14 - FCA / FCF - Final de carrera de apertura y final de carrera de cierre;
- 15 - LED FCA / LED FCF - LEDs indicadores de actuación de los finales de carrera;
- 16 - LED de programación;
- 17 - PHOTO - Entrada de emergencia, conector fotocélula;
- 18 - OP. 8F - Módulo opcional con 8 funciones (Cerradura, Luz de garaje, Señalización y alarma);
- 19 - BOT - Mando de botonera externa;
- 20 - BTA - Mando de botonera solamente para apertura;
- 21 - BTF - Mando de botonera solamente para cierre y función lazo;
- 22 - RED - Entrada de alimentación 127/220 V;
- 23 - PT / AZ / BR - Cables del automatizador;
- 24 - CAP: Capacitor del automatizador;
- 25 - Contactos de Relé Auxiliar;
- 26 - 12V - Salida de 12 Vdc (no sobrepasar el límite máximo de 600 mV);
- 27 - Memoria externa.

► CARACTERÍSTICAS COMPLEMENTARES

CARACTERÍSTICAS ADICIONALES

- Microcontrolador ARM®: microcontrolador 32 bits de última geração com processamento em 48MHz;
- Memória Interna: Com capacidade de até 250 botões / controles programados no microcontrolador;
- Memória Externa: Facilita a substituição da central sem a necessidade de reprogramar todos os controles e permite até 511 botões / controles na memória 24(L)C16;
- Receptor Heteródino: Não perde a calibração de frequência;
- Principais ajustes por meio dos jumpers em conjunto com os botões;
- Freio eletrônico: com opção de desabilitar o freio;
- Embreagem Eletrônica: Ajuste da força do automatizador durante o funcionamento
- Ajuste de fechamento automático: jumper PAUSA;
- Varistor e Fusível de Proteção: atua em caso de descarga atmosférica e sobrecarga;
- 2 botões de programação: Programação independente de transmissores e curso;
- Entrada para Fotocélula com Conector Polarizado: Evita ligações invertidas;
- Proteções nas Entradas de Fim de curso e Botoeira: menor risco de danos ao circuito;
- LEDs de Fim de Curso: Sinaliza o estado dos finais de curso;
- 2 Conectores para Fim de Curso: entrada de 5 e 3 pinos;
- Saída para Placa 8F: Agrega as funções de luz de garagem, trava magnética, sinaleiro e alarme;
- Função Condomínio: em conjunto com a central de laço disponibiliza um sistema mais seguro de fechamento e controle de fluxo;
- 3 Entradas de Botoeiras Independentes: função de abertura e fechamento separadas.
- Rele Auxiliar: Pode acionar a trava magnética diretamente da central sem o uso de módulo;

- *Microcontrolador ARM®: microcontrolador de última generación de 32 bits con procesamiento de 48MHz;*

- *Memoria Interna: Con capacidad de hasta 250 teclas / controles programados en el microcontrolador;*

- *Memoria Externa: Facilita la sustitución de la central sin la necesidad de reprogramar todos los controles y permite hasta 511 teclas / controles programados en la memoria 24(L)C16;*

- *Receptor Heterodino: No pierde la calibración de frecuencia;*

- *Ajustes principales a través de los jumpers junto con los botones;*

- *Freno electrónico: con opción de deshabilitar el freno;*

- *Ajuste de cierre automático: jumper de PAUSE;*

- *Varistor y Fusible de Protección: actúa en caso de descarga atmosférica y sobrecarga;*

- *2 botones de programación: programación independiente de transmisores y curso;*

- *Entrada para Fotocélula con Conector Polarizado: Evita conexiones invertidas;*

- *Protecciones en Entradas de Fin de Curso y Pulsador: menor riesgo de daño al circuito;*

- *LEDs de Fin de Carrera: Señaliza el estado de final de carrera;*

- *2 Conectores Fin de Curso: entrada de 5 y 3 pines;*

- *Salida para Placa 8F: Agrega las funciones de luz de garaje, cerradura magnética, semáforo y alarma;*

- *Función Condomínio: em conjunto con la central de lazo pone a disposición un sistema más seguro de cierre y control de flujo;*

- *3 Entradas de Botoneras Independientes: función de apertura y cierre separadas.*

- *Relé Auxiliar: Puede acionar la traba magnética directamente de la central sin el uso de módulo;*

▶ FUNÇÕES

FUNCIÓNES

Programação do Transmissor (Controle Remoto)

Programación del Transmisor (Control Remoto)

OBS: o mesmo procedimento é usado para cadastrar tanto na memória interna quanto na externa.

NOTA: se utiliza el mismo procedimiento para registra tanto la memoria interna como la externa.

Pressione e solte o botão TX (-) da central. O LED irá piscar e permanecer aceso. Pressione e solte o botão do controle remoto desejado. O LED irá piscar por alguns segundos. Enquanto o LED está piscando, pressione novamente o botão TX (-) da central para confirmar o cadastro. O controle remoto será descartado caso este procedimento não seja confirmado, permanecendo o LED aceso. Após a programação dos controles remotos necessários, aguarde 8 segundos ou pressione o botão TX (-) da central enquanto o LED estiver aceso.

Presione y suelte el botón TX (-) de la central. El LED parpadeará y permanecerá encendido. Presione y suelte la tecla del control remoto deseado. El LED irá a parpadear por algunos segundos. Mientras el LED esté parpadearando, presione nuevamente la tecla TX (-) de la central para confirmar el registro. El control remoto no será programado caso este procedimiento no sea confirmado, permaneciendo el LED encendido. Después de la programación de los controles remotos necesarios, aguarde 8 segundos o presione la tecla TX de la central mientras el LED esté encendido.

Apagar Somente o Último Controle Cadastrado

Borrar Solamente el Último Control Registrado

OBS: esta opção só é disponível com o uso da memória externa.

NOTA: esta opción solo es disponible con el uso de la memoria externa.

Este procedimento pode ser utilizado quando é cadastrado algum controle indesejado e não se pode apagar a memória inteira. Pressione e solte o botão TX (-) da central. O LED irá piscar e permanecer aceso. Pressione e solte o botão CURSO (+) da central. O LED irá piscar e permanecer apagado. Neste momento, o último controle / botão cadastrado na memória externa será apagado e a central volta ao estado normal de funcionamento. Ao repetir este procedimento sempre será apagado o controle / botão que estiver na última posição de memória.

Este procedimiento puede ser utilizado cuando es registrado algún control no deseado y no se puede borrar la memoria entera. Presione y suelte la tecla TX (-) de la central. El LED irá a parpadear y permanecer encendido. Presione y suelte la tecla CURSO (+) de la central. El LED irá a parpadear y permanecer apagado. En este momento el último control / tecla registrado en la memoria externa será borrado y la central vuelve al estado normal de funcionamiento. Al repetir este procedimiento siempre será borrado el control / tecla que esté en la última posición de memoria.

Substituir a Central e Preservar os Controles da Memória Externa

Sustituir la Central y Preservar los Controles de la Memoria Externa

OBS: esta opção só é disponível com o uso da memória externa.

NOTA: esta opción solo es disponible con el uso de la memoria externa.

Desligue a central e insira a memória. Ao ligar a central, os controles cadastrados na memória externa já funcionarão, porém, os controles cadastrados na memória interna estarão bloqueados.

Desconecte la central e inserte la memoria. Al conectar la central los controles registrados en la memoria externa ya funcionarán, pero los controles registrados en la memoria interna estarán bloqueados.

Copiar os Controles da Memória Interna para a Memória Externa

Copiar los Controles de la Memoria Interna para la Memoria Externa

OBS: este procedimento apaga os controles cadastrados na memória externa.

NOTA: este procedimento borra los controles registrados en la memoria externa.

Quando é instalada uma memória externa, a central passa a usar somente os controles já cadastrados na memória externa e ignora os cadastrados na memória interna. Para copiar todos os controles da memória interna para a externa, efetue o procedimento de apagar a memória somente uma vez, no qual:

Cuando es instalada una memoria externa, la central pasa a usar solamente los controles ya registrados en la memoria externa e ignora los registros en la memoria interna. Para copiar todos los controles de la memoria interna para la externa, efectue el procedimiento de borrar la memoria solamente una vez, em la que:

- Os controles da memória externa serão apagados, se existir algum;
- *Los controles de la memoria externa serán borrados, si existe alguno;*
- A memória interna será copiada na externa;
- *La memoria interna será copiada en la externa;*
- A memória interna será apagada.
- *La memoria interna será borrada.*

DICA: antes de efetuar o procedimento de cópia entre memórias, verifique se algum controle cadastrado na memória interna deixou de funcionar quando foi instalada a memória externa. Efetue o cadastro de algum controle na memória externa e teste para ter certeza que a nova memória está funcionando.

CONSEJO: *antes de efectuar el procedimiento de copia entre memorias, verifique si algún control registrado en la memoria interna ha dejado de funcionar cuando fue instalada la memoria externa. Efectúe el registro de algún control en la memoria externa y pruebe para tener la certeza de que la nueva memoria está funcionando.*

Após a cópia, se for executado um novo procedimento de apagar memória e a memória interna já estiver apagada, a memória externa será apagada.

Después de la copia, si es ejecutado un nuevo procedimiento de borrar la memoria y la memoria interna ya está borrada, la memoria externa será borrada.

Procedimento para Apagar a Memória

Procedimiento para Borrar la Memoria

Pressione e solte o botão TX (-) da central. O LED irá piscar e permanecer aceso. Em seguida, pressione novamente e mantenha pressionado o botão TX (-) da central por 8 segundos até que o LED comece a piscar rapidamente. Quando o LED ficar aceso indica que a memória foi apagada ou copiada (lea o procedimento anterior), pressione o botão TX (-) enquanto o LED estiver aceso (não piscando) para sair do procedimento ou aguarde o LED apagar.

Presione y suelte la tecla TX (-) de la central. El LED irá a parpadear y permanecer encendido. Luego, presione nuevamente y mantenga presionada la tecla TX (-) de la central por 8 segundos hasta que el LED empiece a parpadear rápidamente. Cuando el LED esté encendido indica que la memoria fue borrada o copiada (lea el procedimiento anterior), presione la tecla TX (-) mientras el LED esté encendido (no parpadeando) para salir del procedimiento o aguarde el LED apagar.

Programação do Tempo de Abertura /Fechamento

Programación del Tiempo de Apertura / Cierre

ATENÇÃO: para evitar problemas durante o procedimento, desconecte todos os fios das botoeiras e retire os jumpers de reversão (REV.) e função condomínio (FCD).

ATENCIÓN: *para evitar problemas durante el procedimiento, desconecte todos los cables de las botoneras y retire los jumpers de reversión (REV) y función condominio (FCD).*

PORTÃO: Acione um botão programado do controle remoto para realizar o fechamento completo do portão (até o fim de curso de fechamento). Pressione e solte o botão CURSO (+) da central, o LED deverá piscar e permanecer aceso. Acione o controle remoto para realizar uma abertura completa do portão (até o fim do curso de abertura). Acione o controle remoto para realizar um fechamento completo (até o fim de curso fechado). Ao encontrar o fim de curso, o LED piscará 3 vezes demonstrando o fim da programação do curso.

PORTÓN: *Accione una tecla programada del control remoto para realizar el cierre completo del portón (hasta el fin de carrera de cierre). Presione y suelte el botón CURSO (+) de la central, el LED deberá parpadear y permanecer encendido. Accione el control remoto para realizar una apertura completa del portón (hasta el*

fin de la carrera de apertura). Accione el control remoto para realizar un cierre completo (hasta el fin de carrera cerrado). Al encontrar el fin de carrera, el LED parpadeará 3 veces demostrando el fin de la programación de carrera.

OBS: este procedimiento deve ser executado para que a central aprenda o tamanho do portão.

NOTA: este procedimiento debe ser ejecutado para que la central aprenda el tamaño del portón.

CANCELA: Accione um botão programado do controle remoto para realizar o fechamento completo da cancela (até o fim de curso de fechamento). Pressione e solte o botão CURSO (+) da central, o LED deverá piscar e permanecer aceso. Pressione e solte o botão TX (-) da central, o LED irá piscar, sinalizando que a central entendeu que se trata da programação de curso de uma cancela. Accione o controle remoto para realizar uma abertura completa da cancela (até o fim do curso de abertura). Accione o controle remoto para realizar um fechamento completo (até o fim de curso fechado). Ao encontrar o fim de curso, o LED piscará 3 vezes demonstrando o fim da programação do curso.

CANCELA: *Accione una tecla programada del control remoto para realizar el cierre completo del portón (hasta el fin de carrera de cierre). Presione y suelte el botón CURSO (+) de la central, el LED deberá parpadear y permanecer encendido. Presione y suelte el botón TX (-) de la central, el LED parpadeará, indicando que la central ha entendido que está programando el recorrido de una cancela. Accione el control remoto para realizar una apertura completa del portón (hasta el fin de la carrera de apertura). Accione el control remoto para realizar un cierre completo (hasta el fin de carrera cerrado). Al encontrar el fin de carrera, el LED parpadeará 3 veces demostrando el fin de la programación de carrera.*

OBS: este procedimento deve ser executado para que a central aprenda o curso da cancela

NOTA: este procedimiento debe ser ejecutado para que la central aprenda el recorrido de una cancela.

Jumper FORÇA

Jumper FUERZA

Jumper para selecionar a força do automatizador. Basta fechar o jumper e usar os botões CURSO (+) e TX (-). O botão CURSO (+) aumenta em 5% a força do automatizador e o botão TX (-) diminui em 5% a força do automatizador. Nos limites inferior ou superior, o LED permanece aceso. Ao pressionar os botões, o LED pisca. Para gravar o valor da força do automatizador na memória do microcontrolador e carregá-lo, basta apenas retirar o jumper.

Jumper FUERZA: jumper para seleccionar la fuerza del automatizador. Simplemente cierre el jumper y use los botones CURSO (+) y TX (-). El botón CURSO (+) aumenta la potencia del automatizador en un 5% y el botón TX (-) disminuye la potencia del automatizador en un 5%. En los límites inferior o superior, el LED permanece encendido. Al presionar los botones, el LED parpadea. Para registrar el valor de potencia del automatizador en la memoria del microcontrolador y cargarlo, simplemente retire el jumper.

Jumper RAMPA

Jumper RAMPA

Jumper para selecionar qual a porcentagem de força será entregue ao automatizador ao executar a rampa de chegada. Ao fechar o jumper, basta pressionar os botões CURSO (+) e TX (-) para selecionar o valor da força da rampa. Quando chega nos limites inferior ou superior, o LED acende. Para gravar o valor da força da rampa na memória do microcontrolador e carregá-lo, basta abrir o jumper.

Jumper para seleccionar qué porcentaje de potencia se entregará al automatizador al ejecutar la rampa de llegada. Al cerrar el jumper, simplemente presione los botones CURSO (+) y TX (-) para seleccionar el valor de la fuerza de la rampa. Cuando alcanza los límites inferior o superior, el LED se enciende. Para registrar el valor de la fuerza de la rampa en la memoria del microcontrolador y cargarlo, simplemente abra el jumper.

Jumper FREIO

Jumper FRENO

Jumper para selecionar a força do freio. Ao fechar o jumper, basta pressionar os botões CURSO (+) e TX (-) para selecionar o valor da força do freio. O botão CURSO (+) aumenta em 5% a força do freio e o botão TX (-) diminui em 5% a força do freio. Nos limites inferior ou superior, o LED permanece aceso. Ao pressionar os botões, o LED pisca. Para gravar o valor da força do freio na memória do microcontrolador e carregá-lo, basta apenas retirar o jumper.

Jumper para seleccionar la fuerza de frenado. Al cerrar el jumper, simplemente presione los botones CURSO (+) y TX (-) para seleccionar el valor de la fuerza de frenado. Al cerrar el jumper, basta con pulsar los botones CURSO (+) y TX (-) para seleccionar el valor de la fuerza de frenado. El botón CURSO (+) aumenta la fuerza de frenado en un 5% y el botón TX (-) disminuye la fuerza de frenado em un 5%. En los límites inferior o superior, el LED permanece encendido. Para almacenar el valor de la fuerza de frenado en la memoria del microcontrolador y cargarlo, basta con retirar el jumper.

Jumper BV/DZ

Jumper DZ/BV

Com o jumper aberto, a central faz uma rampa menor durante a abertura e uma rampa maior durante o fechamento (máquinas BV). Com o jumper fechado, a rampa menor será executada tanto na abertura quanto no fechamento (máquinas DZ). Para a execução da rampa, ela deve estar ajustada para a melhor configuração, assim como o procedimento da programação do tempo de abertura / fechamento (percurso) deve ser feito.

Con el jumper abierto, la central hace una rampa menor durante la apertura y una rampa mayor durante el cierre (maquinas BV). Con el jumper cerrado, la rampa menor será ejecutada tanto en la apertura cuanto en el cierre (maquinas DZ). Para la ejecución de la rampa, se debe ajustar la misma a la mejor configuración, así como se debe realizar el procedimiento de programación del tiempo de apertura/cierre (curso).

Jumper REV.

Jumper REV.

Com o jumper fechado, a central ignora comandos durante a abertura. Durante o fechamento basta um comando para parar e reverter o automatizador para o sentido de abertura novamente. Com o jumper aberto, a central aceita comando durante a abertura do portão e para a movimentação do automatizador, onde um novo comando irá executar o fechamento. Durante o fechamento um comando irá parar o automatizador e será necessário um novo comando para o portão abrir novamente.

Con el jumper cerrado, la central ignora los mandos durante la apertura. Durante el cierre, basta un mando para parar y revertir el automatizador al sentido de apertura. Con el jumper abierto, la central acepta un mando durante la apertura del portón y detiene el automatizador, donde un nuevo mando ejecutará el cierre. Durante el cierre, un mando parará el automatizador y será necesario un nuevo mando para que el portón vuelva a abrirse.

Função Condomínio (Laço)

Función Condominio (Lazo)

Fechar o jumper FCD (função condomínio) para ativar a função laço. Na função condomínio a placa precisa de um comando de botoeira entre GND e BTA para iniciar a abertura total do portão e de um comando entre GND e BTF para executar o fechamento. O comando entre GND e BTF deve proceder da seguinte forma:

Cerrar el jumper FCD (función condominio) para activar la función lazo. En la función condominio la placa necesita de un mando de botonera entre GND y BTA para empezar la apertura total del portón y de un mando entre GND y BTF para ejecutar el cierre. El mando entre GND y BTF debe proceder de la siguiente manera:

- Estado de Laço 1: Fechar GND com BTF = mantém o portão aberto e ignora comandos de controle remoto e de fechamento automático (pausa);

- Estado de Laço 1: Cerrar GND con BTF = mantiene el portón abierto e ignora mandos de control remoto y de cierre automático (pausa);

- Estado de Laço 2: Abrir GND com BTF = irá aguardar 1 segundo e iniciar o fechamento;

- Estado de lazo 2: Abrir GND con BTF = irá a aguardar 1 segundo y empezar el cierre;

- Estado de Laço 3: Se durante a movimentação de fechamento for fechado GND com BTF = irá reverter o automatizador para o sentido de abertura. Uma vez aberto, se permanecer o GND fechado com BTF a lógica de funcionamento volta ao estado de laço 1. Se durante a abertura e dentro do estado de laço 3 o comando GND e BTF for liberado, a central irá terminar a abertura e mudar para o estado de laço 2.

- Estado de lazo 3: Si durante la movimentación de cierre es cerrado GND con BTF = irá a revertir el automatizador para el sentido de apertura. Una vez abierto, si permanece el GND cerrado con BTF, la lógica de funcionamiento vuelve al estado de lazo 1. Si durante la apertura y dentro del estado de lazo 3 y el mando GND y BTF es liberado, la central irá a terminar la apertura y cambiar para el estado de lazo 2.

OBS: pode ser usado a central de laço indutivo ou uma fotocélula para acionar os comandos entre GND e BTF por exemplo.

NOTA: puede ser usada la central de lazo inductivo o una fotocélula para accionar los mandos entre GND y BTF por ejemplo.

Jumper PAUSA

Jumper PAUSA

Jumper para seleccionar o tempo de pausa quando o portão atinge o fim de curso aberto (Fechamento Automático). Ou seja, o tempo que o portão irá ficar aberto antes de começar a fechar. Ao fechar o jumper, basta pressionar os botões CURSO (+) e TX (-) para seleccionar o tempo de pausa. O tempo mínimo é 0 (sem pausa) e o tempo máximo é de 100 segundos, sendo que, ao pressionar os botões, varia-se de 5 em 5 o valor. Quando chega nos limites inferior ou superior, o LED acende. Para gravar o valor do tempo de pausa na memória do microcontrolador e carregá-lo, basta abrir o jumper.

Jumper para seleccionar el tiempo de pausa cuando el portón llega al final de carrera de apertura (Cierre Automático). Es decir, el tiempo que permanecerá abierto el portón antes de que comience a cerrarse. Al cerrar el jumper, simplemente presione los botones CURSO (+) y TX (-) para seleccionar el tiempo de pausa. El tiempo mínimo es 0 (sin pausa) y el tiempo máximo es 100 segundos, y pulsando los botones, el valor varía cada 5. Cuando alcanza los límites inferior o superior, el LED se enciende. Para registrar el valor del tiempo de pausa en la memoria del microcontrolador y cargarlo, simplemente abra el jumper.

Jumper R.AX. - Rele Auxiliar

Jumper R.AX. - Relé Auxiliar

Sem o jumper R.AX., a saída R.AX. (que é um contato NA – normalmente aberto) poderá atuar como uma trava magnética, sendo que:

- Ao sair do estado de fechado, a trava é acionada para liberar o portão no sentido de abertura e é solta depois de quatro (4) segundos;

- Durante o sentido de fechamento do portão, a trava é acionada quando o portão se aproximar do batente de fechamento e solta depois que desligar o automatizador.

Com o jumper R.AX., o rele auxiliar atua e permanece fechado enquanto o portão estiver aberto. Quando o portão volta para o estado de fechado, o rele é liberado. Pode ser usado como sinaleiro ou luz de garagem e temporiza em sessenta (60) segundos após o fechamento.

Sin el jumper R.AX., la salida R.AX. (que es un contacto NA – normalmente abierto) puede actuar como un pestillo magnético, por lo que:

- Al salir del estado cerrado, ele pestillo se acciona para liberar el portón en el sentido de apertura y se libera transcurridos cuatro (4) segundos;

- Em el sentido de cierre de el portón, el pestillo se acciona cuando el portón se aproxima al tope de cierre y se libera después de desconectar el automatizador.

Con el jumper R.AX., el relé auxiliar funciona y permanece cerrado mientras el portón está abierta. Cuando el portón vuelve al estado cerrado, el relé se libera.

Puede utilizarse como semáforo o luz de garaje y temporizarse a los sessenta (60) segundos del cierre.

Jumper JP1

Jumper JP1

Jumper para seleccionar o tipo de fotocélula usada. Com o jumper aberto, utiliza-se a fotocélula normal, com sinal em baixa. Com o jumper fechado, utiliza-se a fotocélula com PWM.

Jumper para seleccionar el tipo de fotocélula utilizada. Con el jumper abierto se utiliza la fotocélula normal, con señal en baja. Con el jumper cerrado se utiliza la fotocélula con PWM.

Fotocélula

Fotocélula

Se a fotocélula estiver interrompida enquanto o portão está aberto, impedirá qualquer comando de fechamento e este permanecerá aberto até que a fotocélula não detecte nenhum obstáculo. Durante o fechamento, a detecção de obstáculo por meio da fotocélula irá parar o automatizador e reverter o sentido para a abertura automaticamente, independente do estado da função reverso.

Si la fotocélula se interrumpe estando el portón abierta, impedirá cualquier mando de cierre y permanecerá abierta hasta que la fotocélula no detecte ningún obstáculo. Durante el cierre, la detección de obstáculos mediante la fotocélula detendrá el automatizador e invertirá el sentido de apertura automáticamente, independientemente del estado de la función inversa.

DICA: para verificar o sentido de fechamento, acione a fotocélula, onde somente durante o fechamento o portão irá reverter o sentido. Para inverter o sentido inverta o conector do fim de curso e altere as posições entre os fios preto e branco do automatizador.

CONSEJO: para verificar la dirección de cierre, active la fotocélula, donde solo durante el cierre, el portón invertirá la dirección. Para invertir la dirección, invierta el conector del interruptor de límite y cambie las posiciones entre los cables del automatizador blanco y negro.

LEDs de fim de curso

LEDs de final de carrera

A central conta com dois LEDs para indicar o fim de curso fechado e aberto. Quando o portão está fechado (fim de curso fechado acionado), o LED FCF estará aceso. Quando o portão estiver aberto (fim de curso aberto acionado), o LED FCA estará aceso.

La central dispone de dos LEDs para indicar el final de carrera cerrado y abierto. Cuando el portón está cerrado (interruptor de límite cerrado activado), el LED FCF estará encendido. Cuando el portón está abierto (interruptor de límite abierto activado), el LED FCA estará encendido.

Opcional 8F - Módulo opcional 8 funções

Opción 8F - Módulo opcional de 8 funciones

Opção para o módulo com as funções de ventilador, alarme, aberto, trava, 3 seg., 15 seg., 30 seg. e 60 seg.

Opción para el módulo con ventilador, alarma, apertura, bloqueo, 3 seg., 15 seg., 30 seg. y 60 seg.

Entrada BOT

Entrada Bot

Sem o jumper FCD (função condomínio desabilitada), a entrada BOT funciona como um controle remoto e executa todas as funções de movimentação e parada do automatizador.

Sin el jumper FCD (función condominio deshabilitada) la entrada BOT funciona como un control remoto y ejecuta todas las funciones de movimentación y para del automatizador.

Função de Intertravamento

Función de Inter-trabado

Com o jumper FCD inserido (função condomínio habilitada), a entrada BOT atua como uma trava do sistema, no qual se o portão estiver fechado e for atuado o BOT (fechado BOT com GND), a central ignora qualquer comando de abertura.

Con el jumper FCD insertado (función condominio habilitada), la entrada BOT actúa como una traba del sistema, donde si el portón está cerrado y es actuado el BOT (cerrado BOT con GND), la central ignora cualquier mando de apertura.

OBSERVAÇÕES

COMENTARIOS

Quando os jumpers FORÇA, RAMPA, FREIO ou PAUSA estiverem fechados, o automatizador não irá funcionar, mesmo se o controle ou a botoeira forem pressionados.

Cuando los jumpers FURZE, RAMPA, FRENO o PAUSA están cerrados, el automatizador no funcionará aunque se presione el control o el botón pulsador.

Sempre que os botões forem pressionados durante a seleção de algum valor, o LED irá piscar.

Cada vez que se presionan los botones durante la selección de algún valor, el LED parpadeará.

Para voltar os valores de FORÇA, DE RAMPA, de FREIO, de PAUSA e do tempo do percurso aos padrões de fábrica, basta fechar os jumpers FREIO e PAUSA e segurar os botões TX (-) e CURSO (+) por alguns segundos, até o LED começar a piscar.

Para restablecer los valores de PAUSA, FRENO y tiempo de apertura/cierre a los valores predeterminados de fábrica, basta con cerrar los jumpers FRENO y PAUSA y mantener pulsados los botones TX (-) y CURSO (+) durante unos segundos, hasta que el LED empiece a parpadear.

MÓDULO GAREN SETUP

MÓDULO GAREN SETUP

Módulo Wi-Fi para conectar a central ao app G. Smart 4.0.

Módulo Wi-Fi para conectar la central a la app G. Smart 4.0.

Reset: caso o usuário perca o smartphone, é possível excluí-lo por meio dos jumpers FORCA e RAMPA. Ao fechar os jumpers, basta pressionar o botão CURSO (+) por alguns segundos, até o LED piscar.

Restablecer: *si el usuario pierde el smartphone, es posible borrarlo mediante los jumpers FORCE y RAMP. Al cerrar los jumpers, basta con pulsar el botón CURSO (+) durante unos segundos, hasta que el LED parpadee.*

Modo Usuário/Instalador: para trocar entre o modo usuário e o modo instalador, basta fechar os jumpers FORCA e RAMPA e pressionar o botão TX (-). Caso o LED pisque uma vez, o modo selecionado é o Instalador. Se piscar duas vezes, é modo usuário.

Modo Usuario/Instalador: *para cambiar entre modo usuario y instalador, basta con cerrar los jumpers FORCE y RAMP y pulsar el botón TX (-). Si el LED parpadea una vez, el modo seleccionado es modo instalador. Si parpadea dos veces, es modo usuario.*

Requisitos de rede Wi-Fi Internet: rede Wi-Fi 802.11 B/G/N20 2.4 GHZ com sinal de Internet [1]. Permite Modos de Segurança (WEP/WPA/WPA2/WPA2 PSK/AES).

Requisitos de la red Wi-Fi Internet: *Red Wi-Fi 802.11 B/G/N20 2.4 GHZ con señal de Internet [1]. Permite Modos de Seguridad (WEP/WPA/WPA2/WPA2 PSK/AES).*

[1] - Depois de feito o pareamento inicial da placa e o aplicativo, o equipamento pode funcionar sem sinal de internet, desde que o dispositivo onde o aplicativo esteja instalado e a placa usem a mesma rede Wi-Fi.

[1] - Después del emparejamiento inicial de la placa y la aplicación, el equipo puede funcionar sin señal de Internet, siempre que el dispositivo donde está instalada la aplicación y la placa usen la misma red Wi-Fi.

Configurando o aplicativo G. Smart 4.0: instale o aplicativo G. Smart 4.0 para smartphone/tablet (disponível para Android e iOS).

Configuración de la aplicación G. Smart 4.0: *Instale la aplicación G. Smart 4.0 para smartphone/tableta (disponible para Android e iOS).*

1. Verifique se no local de instalação há sinal de Wi-Fi de qualidade;

1. *Compruebe si el sitio de instalación tiene una señal Wi-Fi de calidad;*

2. Faça o cadastro no aplicativo;

2. *Registrarse en la aplicación;*

3. Conecte-se a uma rede Wi-Fi se ainda não estiver conectado em alguma;

3. *Conéctese a una red Wi-Fi si aún no está conectado a una;*

4. Ligue a localização do aparelho e o Bluetooth para facilitar na procura do aparelho;

4. *Encienda la ubicación del dispositivo y Bluetooth para facilitar la búsqueda de dispositivos;*

5. Clique em adicionar dispositivo no canto superior direito;

5. *Haga clic en agregar dispositivo en la esquina superior derecha;*



6. Se o Bluetooth e a localização estiverem ligados, o app localizará o dispositivo. Após aparecer o modelo de seu dispositivo, clique em adicionar;

6. Si el Bluetooth y la ubicación están activados, la aplicación encontrará el dispositivo. Después de que aparezca el modelo de su dispositivo, haga clic en agregar;

< Adicionar dispositivo >

 Pesquisando dispositivos próximos. Verifique se seu dispositivo entrou no [modo de pareamento](#).

Descobrimos dispositivos...



Adicionar

Adicionar Manualmente

Engenharia elétrica

Iluminação



tomada (BLE+Wi-Fi)

Sensor de protecção...



Tomada elétrica (Wi-Fi)



Tomada elétrica (Zigbee)

Eletrodo méstico g...



Tomada elétrica (BLE)

Eletrodo méstico p...



Tomada elétrica (NB-IoT)



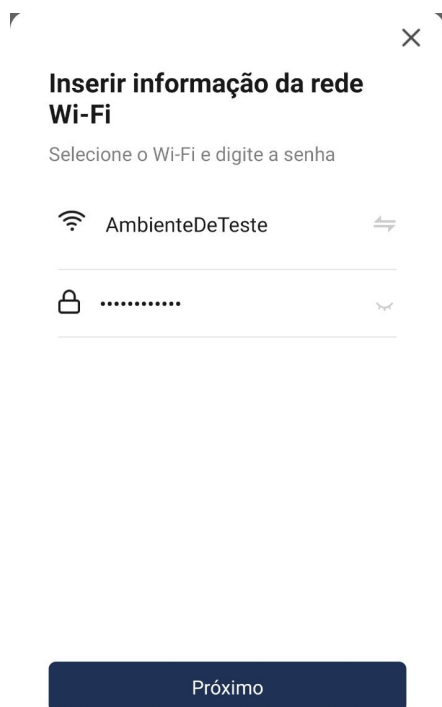
Tomada elétrica (other)

Utensílio de

Extensão

7. Coloque a senha do Wi-Fi em que seu celular está conectado;

7. *Ingrese la contraseña de Wi-Fi a la que está conectado su smartphone;*



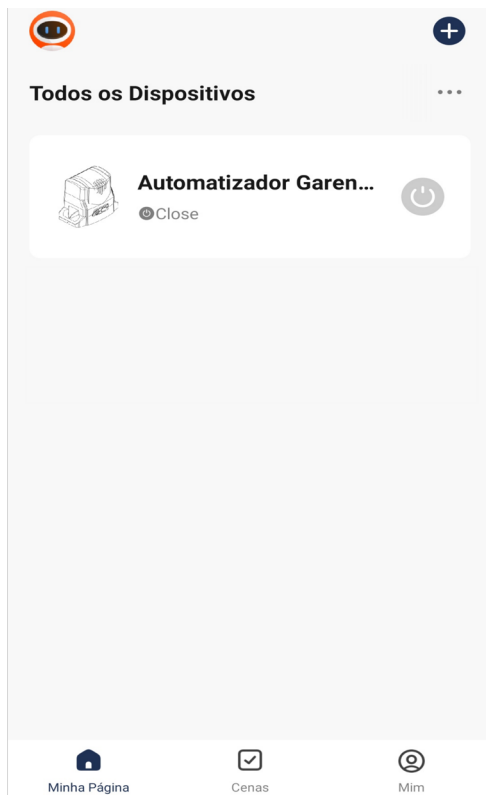
The screenshot shows a mobile interface for entering Wi-Fi network information. At the top, there is a close button (X) and a title "Inserir informação da rede Wi-Fi". Below the title, the instruction "Selecione o Wi-Fi e digite a senha" is displayed. A list of Wi-Fi networks is shown, with the first one being "AmbienteDeTeste" next to a Wi-Fi signal icon and a right-pointing arrow. Below this, there is a password input field with a lock icon on the left, a series of dots representing the password, and a right-pointing arrow on the right. At the bottom of the screen, there is a dark blue button with the text "Próximo".

8. Aguarde o dispositivo se conectar na rede Wi-Fi;

8. Espere a que el dispositivo se conecte a la red Wi-Fi;


9. Com o dispositivo adicionado, ele aparecerá na lista principal de dispositivos e estará pronto para uso;

9. Con el dispositivo agregado, aparecerá en la lista principal de dispositivos y estará listo para usar;



10. Caso o aplicativo não detecte o dispositivo, procure por “Dispositivo de abertura de porta de Garagem BLE+Wi-Fi”;

10. Si la aplicación no detecta el dispositivo, busque “Dispositivo de apertura del portón de garaje BLE+Wi-Fi”;

< **Adicionar dispositivo**  

Engenharia elétrica



Disjuntor
(de outros)

Iluminação

Adaptador

Sensor de
proteção...



Adaptador
PD
(Wi-Fi)



Adaptador
PD
(BLE)

Eletrodo
místico g...

Eletrodo
místico p...

Dispositivo de Abertura de Porta de
Garagem

Utensílio de
cozinha



Dispositivo
de Abertura
de Porta de
Garagem
(BLE+Wi-Fi)



Dispositivo
de Abertura
de Porta de
Garagem
(Wi-Fi)

Produto
usável par...

Câmera e
bloqueio

Aquecedor repelente de mosquitos

Controle de
Gateway



Aquecedor
repelente de
mosquitos



Aquecedor
repelente de
mosquitos

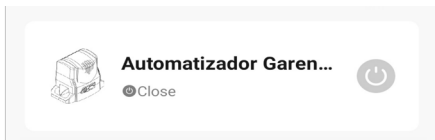
Viagens ao
ar livre

11. Será pedido a senha da rede Wi-Fi, digite e clique em "próximo". Aguarde até que o equipamento conecte ao servidor e registre o dispositivo, que poderá ser utilizado para acesso remoto;

11. Se le pedirá la contraseña de la red Wi-Fi, ingrésela y haga clic en "siguiente". Espere hasta que el equipo se conecte al servidor y registre el dispositivo, que se puede utilizar para el acceso remoto;

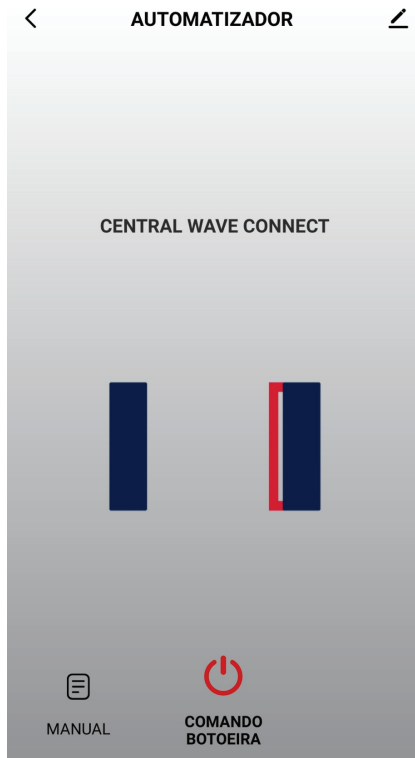
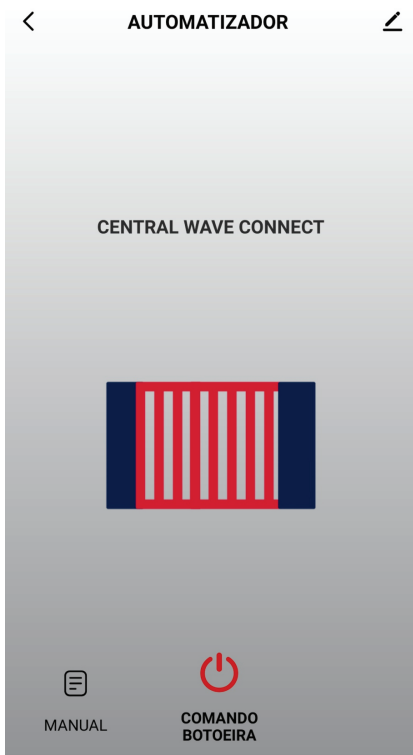
12. Com o dispositivo adicionado à lista principal, pode ser feito o acionamento do portão pela tela inicial do ícone a direita e, ainda, verificar o status do portão por meio do texto ao lado do nome do dispositivo;

12. Con el dispositivo agregado a la lista principal, el portón puede activarse a través de la pantalla inicial del ícono a la derecha y, aún, verificar el estado del portón a través del texto al lado del nombre del dispositivo;



13. Dentro do dispositivo, tem-se a tela principal com o botão de acionamento remoto localizado na parte central inferior e a imagem do portão que mostra se ele está aberto ou fechado. No canto inferior esquerdo, há um ícone chamado "Manual", o qual redireciona diretamente ao nosso site para fazer o download do manual da central com todas as configurações;

13. Dentro del dispositivo, se encuentra la pantalla principal con el botón de activación remota ubicado en la parte inferior central y la imagen del portón que muestra si está abierto o cerrado. En la esquina inferior izquierda, hay un ícono llamado "Manual", que redirige directamente a nuestro sitio web para descargar el manual de la central con todas las configuraciones;



14. No canto superior esquerdo, há algumas configurações gerais adicionais como, por exemplo, informações do dispositivo, habilitar ou desabilitar notificações PUSH e realizar o compartilhamento para outros celulares.

14. En la esquina superior izquierda, hay algunas configuraciones generales adicionales, como la información del dispositivo, habilitar o deshabilitar las notificaciones PUSH y compartir con otros teléfonos.



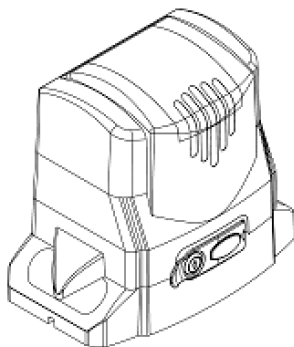
Compartilhando o Dispositivo: na aba "outros", tem-se a opção "Compartilhar Dispositivos". Clique em "Adicionar Compartilhamento". Para realizar o compartilhamento, tem-se algumas opções como copiar um link, o qual pode ser mandado para outro celular via mensagem. Pode-se, também, selecionar para quantas pessoas deseja-se fazer o compartilhamento ou partilhar com outra conta do app G. Smart 4.0 ao colocar o e-mail do remetente.

Compartir el Dispositivo: en la pestaña "otros", se encuentra la opción "Compartir Dispositivos". Haga clic en "Agregar compartir". Para realizar el intercambio, existen algunas opciones, como copiar un enlace, que se puede enviar a otro celular a través de un mensaje. También puede seleccionar con cuántas personas desea compartir o compartir con otra cuenta de la aplicación G. Smart 4.0 ingresando el correo electrónico del remitente.



Trocando o nome e o ícone: é possível realizar a troca do nome do dispositivo e o ícone que irá aparecer na lista principal de dispositivos. Coloque o nome de sua preferência e clique em salvar.

Cambio de nombre e icono: es posible cambiar el nombre del dispositivo y el icono que aparecerá en la lista principal de dispositivos. Ingrese su nombre preferido y haga clic en guardar.



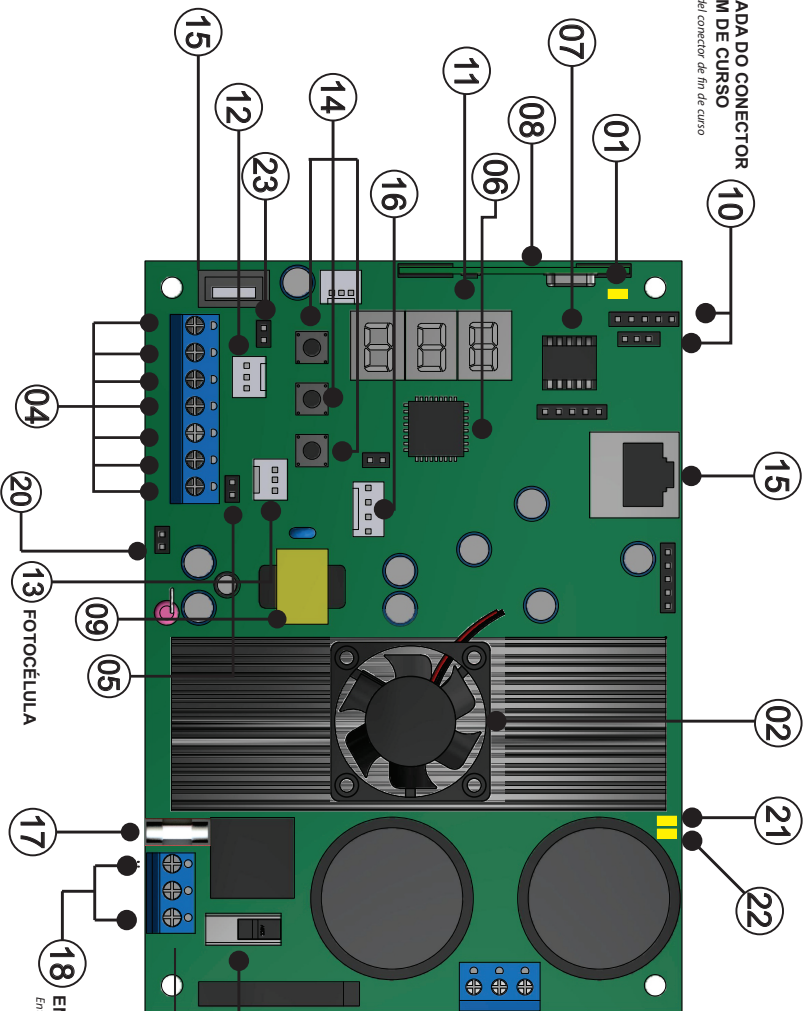
Ícone >

Nome Automatzador Garen... >

Localização >

ENTRADA DO CONECTOR DO FIM DE CURSO

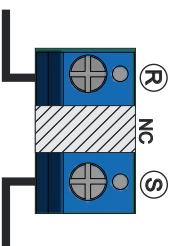
Entrada del conector de fin de curso



03 CHAVE DE SELEÇÃO DE TENSÃO 127/220V
 Line de selección de voltaje 127/220V

19 ENTRADA DOS FIOS DO AUTOMATIZADOR
 Entrada de los cables del automatizador

18 ENTRADA DE REDE ELÉTRICA
 Entrada de red eléctrica



CARACTERÍSTICAS

CARACTERÍSTICAS

1 - Led de programação;

1 - Led de programación;

2 - Cooler;

2 - Coler;

3 -Chave Seletora 127/220V ;

3 -Llave selectora 127 / 220V;

4 - Botões independentes para abertura e fechamento (CM: Comum (GND) + BTF = Botão de Fechamento / Comum (GND) + BTA = Botão de Abertura) ;

4 - Botoneras independientes para abrir y cerrar (CM: Común (GND) + BTF = Botonera de Cierre / Común (GND) + BTA = Botonera de apertura);

5 - Sensor Tamper ;

5 - Sensor Tamper;

6 -Microcontrolador ARM®: microcontrolador 32 bits de última geração com processamento em 64Mhz ;

6 -Microcontrolador ARM®: microcontrolador de última generación de 32 bits con procesamiento en 64Mhz;

7 - Memória Externa: Facilita a substituição da central sem a necessidade de reprogramar todos os controles e permite até 511 botões / controles programados na memória 24(L) C16;

7 - Memoria externa: facilita el reemplazo del panel de control sin la necesidad de reprogramar todos los controles y permite hasta 511 botones / controles programados en la memoria 24 (L) C16;

8 -Receptor Heteródino: Não perde a calibração de frequência;

8 -Receptor Heterodino: no pierde la calibración de frecuencia;

9 -Fonte ;

9 -Fuente;

10 - 2 (dois) Conectores para Fim de Curso: entrada de 5 e 3 pinos ;

10 - 2 (dois) Conectores para Fin de Curso: entrada de 5 y 3 pines ;

11 - Fácil programação da central através do conjunto de displays 7 segmentos ;

11 - Fácil programación del panel de control a través del conjunto display de 7 segmentos;

12 - Encoder: melhor posicionamento do automatizador e precisão durante as rampas e paradas ;

12 -Encoder: mejor posicionamiento y precisión del automatizador durante rampas y paradas;

13 - S (Sinal fotocélula);

13 - S (señal de fotocélula);

14- Botões de programação: (UP, DOWN, ENTER);

14 -Botones de programación: (UP, DOWN, ENTER);

15 - RJ45 Entrada entrada paralela para comunicação com outra central;

15 -Entrada Garen Setup;

16 - Comunicação com a placa Opcional 8F: que agrega as funções de luz de garagem, trava, sinalizador e alarme ;

16 -Comunicación con la placa Opcional 8F: que agrega las funciones de luz de garaje, traba, semáforo y alarma;

17 - Fusível;

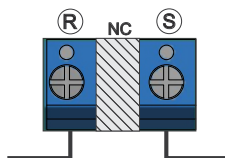
17 -Fusible;

18 - Entrada de energia elétrica;

18 -Entrada de energía eléctrica;

19 - Ligaçao automatizador (U,V,W);

19 -Conexión del automatizador (U, V, W);



20 - Entrada relé térmico;

20 - Entrada de relé térmico;

21 - Led Automatizador: Aceso = automatizador ligado; Apagado = Automatizador desligado;

21 - Automatizador Led: Encendido = automatizador encendido; Apagado = automatizador apagado;

22 - Led TX/RX Piscando: Software comunicando OK;

22 - Led TX / RX Intermitente: Software comunicando OK;

23 - Comando duplo.

23 - Doble comando.

Características Complementares

Características Complementares

- Ajuste de rampa de chegada: Desaceleração eletrônica;

- Ajuste de rampa de chegada: Desaceleração eletrônica;

- Ajuste de rampa de partida: Taxa de aceleração;

- Ajuste de rampa de partida: Taxa de aceleração;

- Ajuste independente de velocidade para a abertura e para o fechamento;

- Ajuste independente de velocidade para a abertura e para o fechamento;

- Ajuste independente de rampa para a abertura e para o fechamento;

- Ajuste independente de rampa para a abertura e para o fechamento;

- Módulo IGBT com proteção térmica embutido (Protege componentes e a queima);

- Módulo IGBT com proteção térmica embutido (Protege componentes e a queima);

- Cooler para melhor eficiência térmica: Aciona toda vez que o automatizador é ligado e permanece ligado por 60 segundos;

- Enfriador para una mejor eficiencia térmica: Se activa cada vez que se enciende el automatizador y permanece encendido durante 60 segundos;

- A central pode funcionar com automatizadores monofásicos 127Vac ou 220Vac;

- La central puede funcionar con automatizadores monofásicos de 127Vac o 220Vac;

- Cálculo automático da distância da rampa após a leitura de percurso.

- Cálculo automático de la distancia de rampa después de leer la ruta.

TABELA DE ALERTAS

DISPLAY	ERRO ERROR
E a	ERRO ENCODER ERROR ENCODER
E b	SENSOR TAMPER SENSOR DE TAMPER
E c	RELÉ TÉRMICO RELÉ TERMICO
E d	SENSOR DE TEMPERATURA

NOTA :

Os botões de programação ficam bloqueados, enquanto algum alerta é mostrado.

NOTA :

Los botones de programación quedan bloqueados mientras se muestra una alerta.

COMANDO DUPLO (CM.DUPLO) (7)

DOBLE COMANDO (CM.DUPLO) (7)

Ao fechar o jumper os comandos de botoeira de abertura e botoeira de fechamento são unificados e a central passa a funcionar com comando em BTA ou BTF tanto para abrir como para fechar. A função condomínio (F.Condo) deve estar desligado (0).

Al cerrar el jumper, los comandos botonera de apertura y botonera de cierre se unifican y la central comienza a funcionar con un comando BTA o BTF tanto para abrir como para cerrar. La función de condominio (F.Condo) debe estar desactivada (0).

FOTOCÉLULA (24)

FOTOCÉLULA (24)

Se a fotocélula estiver interrompida enquanto o portão está aberto, impedirá qualquer comando de fechamento e este permanecerá aberto até que a fotocélula não detecte nenhum obstáculo. Durante o fechamento a detecção de obstáculo, por meio da fotocélula, irá parar o automatizador e reverter o sentido para a abertura automaticamente, independente do estado da função reverso.

Si la fotocélula se interrumpe mientras la puerta está abierta, evitará cualquier comando de cierre y permanecerá abierta hasta que la fotocélula no detecte ningún obstáculo. Durante el cierre, la detección de obstáculos, a través de la fotocélula, detendrá el automatizador y revertirá la dirección a la apertura automáticamente, independientemente del estado de la función inversa.

COMO NAVEGAR NOS MENUS DE CONFIGURAÇÃO (6)

CÓMO NAVEGAR LOS MENÚS DE CONFIGURACIÓN (6)

UP = Incrementeo (+) / **DOWN** = Decremento (-)

Botão **"ENTER"**: Seleciona função. Caso o botão **"ENTER"** seja pressionado por 2 segundos o funcionamento do mesmo será de **ESC**, ou seja, sair / cancelar seleção / voltar a tela inicial.

Para navegar entre as opções use as teclas **"UP"** ou **"DOWN"** e para selecionar uma opção pressione

"ENTER."

Uma vez dentro das telas de configurações, caso não se pressione nenhum botão dentro de até 13 segundos, a central retorna ao modo standby.

UP= Incremento (+) / DOWN = Disminución (-)

Botón "ENTER": Seleccionar función. Si el botón "ENTER" sea presionado durante 2 segundos, la operación del mismo será ESC, es decir, salir / cancelar selección / volver a la pantalla inicial.

Para navegar entre las opciones usa las teclas "UP" o "DOWN" y para seleccionar una opción presione "ENTER."

Una vez dentro de las pantallas de configuración, si no se presiona ningún botón en 13 segundos, la central vuelve al modo standby.

CONFIGURANDO A CENTRAL

CONFIGURACIÓN DE LA CENTRAL

A central possui 4 estados de "MENU".

La central tiene 4 estados de "MENU"

Exemplo: MENU PRINCIPAL → Ou Função (**Letra F**)

Ejemplo: Menu principal →

→ MENU 2 Ou Parâmetro (**Letra P**)

→ MENU 3

→ MENU 4.

Ao lado direito dos botões, possui um display de 7 segmentos, onde sinalizará através de números e letras qual é o estado que o menu se encontra.

En el lado derecho de los botones, tiene un display de 7 segmentos, donde indicará a través de números y letras cuál es el estado del menú.

STANDBY (EM REPOUSO)

STANDBY (EN DESCANSO)

1º DIGITO

Conectando



Conectado



2º DIGITO

Fim de curso acionado



3º DIGITO

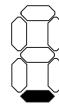
Simboliza fim de curso aberto (FCA)

Simboliza el fin de curso (FCA)



Simboliza fim de curso fechado (FCF)

Simboliza el fin de curso cerrado (FCF)



Nenhum fim de curso acionado

Ningún fin de curso accionado



PROGRAMANDO

PROGRAMACIÓN

As opções de funções são selecionadas no MENU PRINCIPAL, onde vai de 0 a 9.

Las opciones de función se seleccionan en el MENÚ PRINCIPAL, de 0 a 9.

MENU PRINCIPAL MENU PRINCIPAL	FUNÇÃO FUNCIÓN	MENU 2 MENU 2	FUNÇÃO FUNCIÓN	MENU 3 MENU 3	FUNÇÃO FUNCIÓN	MENU 4 MENU 4	FUNÇÃO FUNCIÓN
--	STANDBY						
F 1	TX	C	CADASTRAR Cadastrar	C	CONFIRMAR Confirmar		
		R	APAGAR Borrar	0-R	APAGAR Borrar		
F 2	CURSO	C	PROG. CURSO Prog. Curso	P-C	INICIAR CURSO Iniciar Curso		
		R	AJUSTE Ajuste	R	ABRINDO Abriendo	C	CONTINUAR Continuar
				F	FECHANDO Cerrando		
F 3	VELOCIDADE	R	ABERTURA Apertura	0-33	45 Hz ~ 210 Hz (5Hz)		
		F	FECHAMENTO Cierre	0-33	45 Hz ~ 210 Hz (5Hz)		
F 4	VELOCIDADE FINAL	0-9	15 Hz ~ 60Hz (5Hz)				
F 5	RAMPA	R	ABERTURA Apertura	0-99			
		F	FECHAMENTO Cierre	0-99			
F 6	PAUSA	0-90	OFF ~90SEG				
F 7	FUNÇÕES	0-1	REVERSÃO Reversión	0-1	F. CONDOMINO	0-1	SENTIDO Sentido
F 8	TAXA	R	ACELERAÇÃO Aceleración	0-9	30 Hz ~120Hz (10Hz/S)		
		d	DESACELERAÇÃO Desaceleración	0-9	30 Hz ~120Hz (10Hz/S)		
F 9	TEMPO DE PARTIDA	0-9	OFF ~900Ms (100Ms)				
F 10	PAUSA 2	0-60			OFF ~ 60 Segundos		
F 0	RESET	F	RESET DE FÁBRICA Reset de fábrica				
		P	PROGRAMA	1-4	1 - Trifásico com encoder modo: digital + analógico + híbrido 2 - Trifásico sem encoder modo: analógico 3 - Monofásico 220V (sem encoder) modo: analógico 4 - Monofásico 127V (sem encoder) modo: analógico		

DISPLAY	ERRO
E R	ERRO ENCODER
E B	SENSOR TAMPER
E C	SENSOR TERMICO
E D	SENSOR DE TEMPERATURA
E E	MODO ECLUSA

256 Controles memórias Interna

512 Controles memórias Externa (24Cl6)

MENU PRINCIPAL

MENU PRINCIPAL

Para navegar pelas opções é preciso entrar no menu principal. Quando o display estiver em standby pressione o botão **"ENTER"** uma vez para entrar no menu. Use os botões **"UP"** e **"DOWN"** para escolher as funções de 0 a 9.

O led(LD_2) irá acender simbolizando que está dentro do menu.

Para navegar por las opciones es necesario ingresar al menú principal. Cuando la pantalla esté en espera, presione el botón "ENTER" una vez para ingresar al menú. Usa los botones "UP" y "DOWN" para elegir las funciones de 0 a 9.

El led (LD_2) se iluminará simbolizando que está dentro del menú.

(1) (TX) Pressione o botão **"ENTER"** para acessar a função **"TX"**.

Dentro da opção **"TX"** possui mais duas opções: Cadastrar e Apagar.

Através dos botões **"UP"** ou **"DOWN"** escolha **"C"** para cadastrar ou **"A"** para apagar.

1.1 (C) CADASTRAR: Após escolher a letra **"C"**, clique no botão **"ENTER"** para entrar na função **"CADASTRAR"**.

1.1.1. Já na função, o display irá apagar. Aperte o botão do controle que deseja cadastrar, a letra **"C"** irá aparecer, sinalizando que identificou um controle, pressione e solte o botão **"ENTER"**, em seguida aparecerá a letra **"P"** confirmando a gravação. A central irá aguardar novos botões a serem cadastrados, ou para sair aperte

"ENTER" uma vez ou aguarde 10 segundos

1.2 (A) APAGAR: Após escolher a letra **"A"**, clique no botão **"ENTER"** para entrar na função **"APAGAR"**.

1.2.1 Já na função, pressione e solte o botão **"UP"** até o display mostrar a letra **"A"**. Pressione o botão

"ENTER" para confirmar.

O led(LD_2) irá piscar até a central terminar de realizar o processo de apagar a memória.

Após o término, a central irá voltar para o menu principal.

(1) (TX) presiona el botón "ENTER" para acceder a la función "TX".

Dentro de la opción "TX" tiene dos opciones más: Cadastrar y Borrar.

A través de los botones "UP" o "DOWN" elija "C" para cadastrar o "A" borrar.

1.1 (C) Cadastro: Después de elegir la letra "C", Haga clic en el botón "ENTER" para ingresar a la función "CADASTRAR".

1.1.1. En función, el display se apagará. Presione el botón del control que desea cadastrar, la letra "C" será aparecerá, indicando que ha identificado un control, presione y suelte el botón "ENTER", entonces aparecerá la letra "P" confirmando la grabación. La central esperará a que se registren nuevos botones, o para salir presione

"ENTER" una vez o espere 10 segundos

1.2 (A) BORRAR: Después de elegir la letra "A", Haga clic en el botón "ENTER" para ingresar a la función "APAGAR" (Borrar).

1.2.1 En la función, presione y suelte el botón "UP" hasta que la pantalla muestre la letra "A": Presione el botón "ENTER" para confirmar.

El led (LD_2) parpadeará hasta que el panel de control finalice el proceso de borrar la memoria.

Después de terminar, la central volverá al menú principal.

(2) CURSO = (Primeiro acionamento do automatizador)

É necessário fazer a programação do curso antes de qualquer acionamento para evitar danos a central e portão.

Pressione o botão **"ENTER"** para acessar a função **"CURSO"**.

Dentro do **"CURSO"** possui mais duas opções: Programar Curso e Ajuste.

Através dos botões **"UP"** ou **"DOWN"** navegue até aparecer no display as letras **"C"** para Programar Curso ou **"A"** para Ajuste.

2.1 (C) PROGRAMAR CURSO: Após escolher a letra **"C"**, clique no botão **"ENTER"** para entrar na função

"PROGRAMAR CURSO".

2.1.1. Já na função, pressione o botão **"UP"** ou **"DOWN"** até mostrar no display a letra **"C"**. Pressione o botão

"ENTER" para o automatizador começar a se movimentar e procurar o fim de curso.

NOTA: NOTA: O primeiro funcionamento deve ser o de fechamento (o display mostrará a letra **"F"**), caso contrário, deve-se inverter os fios do automatizador **"U"** pelo **"W"** e também o conector de fim de curso. Logo em seguida retirar e recolocar o jumper do **"TAMPER"**.

2) CURSO = (Primer arranque del automatizador)

É necesario programar el curso antes de comenzar cualquier operación para evitar daños a la central y la puerta.

Presiona el botón "ENTER" para acceder a la función "CURSO".

Dentro de "CURSO" tiene dos opciones más: Programar Curso y Ajuste.

A través de los botones "UP" o "DOWN" navegue en el display hasta que aparezcan las letras "C" para programar el curso o "A" para el ajuste.

2.1 (C) PROGRAMAR CURSO: Después de elegir la letra "C", Haga clic en el botón "ENTER" para entrar en la función "PROGRAMAR CURSO".

2.1.1 En la función, presione el botón "UP" o "DOWN" hasta que muestre la letra "C" en el display. Presiona el botón "ENTER" para que el automatizador comience a moverse y busque el fin del curso.

La primera operación debe ser el cierre (el display mostrará la letra "F"), en caso contrario se deben sustituir los cables del automatizador "U" por "W" y también el conector del final de carrera. Luego retire y reemplace el puente "TAMPER".

Ao encontrar o fim de curso de curso, irá aparecer no display a letra **"c"** que significa continuar, logo em seguida automaticamente o portão irá realizar o movimento de abertura (o display mostrará a letra **"A"**) ao encontrar o outro fim de curso, irá aparecer no display a letra **"P"** indicando que o curso foi programado de forma correta.

2.2 (A) AJUSTE: Serve para fixar os extremos dos finais de curso de abertura e fechamento. Após escolher a letra **"a"**, clique no botão **"ENTER"** para entrar na função **"AJUSTE"**.

2.2.1. Já na função com o botão **“UP”** pressionado o automatizador movimenta no sentido de abertura, e o botão **“DOWN”** sentido de fechamento.

Al encontrar el final del recorrido, en el display aparecerá la letra “c” que significa continuar, luego automáticamente el portón realizará el movimiento de apertura (el display mostrará la letra “A”) al encontrar el otro final del recorrido. , aparecerá la letra “P” en la pantalla indicando que el curso fue programado correctamente.

2.2 (A) AJUSTE: Se utiliza para fijar los extremos de los finales de curso de apertura y cierre. Después de elegir la letra “ a ”, Haga clic en el botón **“ENTER”** para ingresar a la función **“AJUSTE”**.

2.2.1. En la función con el botón **“UP”** presionado la automatización se mueve en la dirección de apertura y el botón **“DOWN”** en Dirección de cierre.

(3) (VELOCIDADE)

Velocidade máxima alcançada durante a abertura ou fechamento.

Pressione o botão **“ENTER”** para acessar a função **“ VELOCIDADE”**.

Através dos botões **“UP”** ou **“DOWN”** escolha **“ A ”** para Abertura ou **“ F ”** para Fechamento.

(3) (VELOCIDAD)

Velocidad máxima alcanzada durante la apertura o cierre.

Presiona el botón “ENTER” para acceder a la función “VELOCIDADE”:

A través de los botones “UP” o “DOWN” elija “ A ” para Abertura o “F” para el cierre.

3.1 (A) ABERTURA: Após escolher a letra **“ A ”**, clique no botão **“ENTER”** para entrar na função **“ABERTURA”**.

Já na função, pressione a tecla **“UP”** ou **“DOWN”** para aumentar ou diminuir a velocidade do automatizador, que vai de 45Hz a 210Hz, **“0”** = 45Hz, **“33”** = 210Hz (Incremento e decremento de 5Hz).

3.1 (A) APERTURA: Después de elegir la letra “ A”, Haga clic en el botón **“ENTER”** para i ngresar a la función **“ABERTURA”**.

Una vez en la función, presione la tecla “UP” o “DOWN” para aumentar o disminuir la velocidad del automatizador, la cual va de 45Hz a 210Hz, “0” = 45Hz, “33” = 210Hz (incremento y decremento de 5Hz).

3.2 (F) FECHAMENTO: Após escolher a letra **“ F ”**, clique no botão **“ENTER”** para entrar na função **“FECHAMENTO”**.

Já na função, pressione a tecla **“UP”** ou **“DOWN”** para aumentar ou diminuir a velocidade do automatizador, que vai de 45Hz a 210Hz, **“0”** = 45Hz, **“33”** = 210Hz (Incremento e decremento de 5Hz).

3.2 (F) CIERRE: Después de elegir la letra “F”, Haga clic en el botón **“ENTER”** para entrar a ocupación **“FECHAMENTO”**.

Una vez en la función, presione la tecla “UP” o “DOWN” para aumentar o disminuir la velocidad del automatizador, la cual va de 45Hz a 210Hz, “0” = 45Hz, “33” = 210Hz (incremento y decremento de 5Hz).

(4) (VELOCIDADE FINAL)

Velocidade em hertz (Hz) do automatizador durante o aprendizado de percurso e após a desaceleração de chegada próxima aos finais de curso.

Pressione o botão **“ENTER”** para acessar a função **“ VELOCIDADE FINAL”**.

Dentro da opção **“ VELOCIDADE FINAL”** possui 10 níveis de ajustes. Pressione a tecla **“UP”** ou **“DOWN”** para aumentar ou diminuir a velocidade final, que vai de 15Hz a 60Hz, **“0”** = 15Hz, **“9”** = 60Hz (Incremento e decremento de 5Hz).

(4) (VELOCIDAD FINAL)

Velocidad del automatizador en hercios (Hz) durante el aprendizaje del curso y después de la desaceleración de la llegada cerca del final del viaje.

Presiona el botón "ENTER" para acceder a la función "VELOCIDADE FINAL".

Dentro de la opción "VELOCIDADE FINAL" Tiene 10 niveles de ajustes. Presione la tecla

"UP" o "DOWN" para aumentar o disminuir la velocidad final, que varía de 15Hz a 60Hz, "0" = 15Hz, "9" = 60Hz (Incremento y disminución de 5Hz).

(5) (RAMPA)

Ajuste fino da distância do batente onde o automatizador irá diminuir a velocidade. A central automaticamente calcula a rampa de acordo com a velocidade e os valores de desaceleração programados na central. O ajuste de rampa permite o ajuste mais preciso dessa distância.

Pressione o botão "ENTER" para acessar a função "RAMPA".

Através dos botões "UP" ou "DOWN" escolha "A" para Abertura ou "F" para Fechamento.

(5) (RAMPA)

Ajuste fino de la distancia desde el tope donde el automatizador desacelerará. La centralita calcula automáticamente la rampa según los valores de velocidad y desaceleración programados en la centralita. El ajuste de rampa permite un ajuste más preciso de esta distancia.

Presiona el botón "ENTER" para acceder a la función "RAMPA".

A través de los botones "UP" o "DOWN" elija "A" para Apertura o "F" para el cierre.

5.1 (A) ABERTURA: Após escolher a letra "A", clique no botão "ENTER" para entrar na função "ABERTURA".

Já na função, pressione a tecla "UP" ou "DOWN" para fazer o ajuste fino do tamanho da rampa que o automatizador irá executar, de "0" a "99".

5.1 (A) APERTURA: Después de elegir la letra "A", Haga clic en el botón "ENTER" para ingresar a la función "ABERTURA".

Una vez en la función, presione la tecla "UP" o "DOWN" para ajustar el tamaño de la rampa que ejecutará el automatizador, de "0" a "99".

5.2 (F) FECHAMETO: Após escolher a letra "F", clique no botão "ENTER" para entrar na função "FECHAMENTO".

Já na função, pressione a tecla "UP" ou "DOWN" para fazer o ajuste fino do tamanho da rampa que o automatizador irá executar, de "0" a "99".

5.2 (F) CIERRE: Después de elegir la letra "F", Haga clic en el botón "ENTER" para entrar a ocupación "FECHAMENTO".

Una vez en la función, presione la tecla "UP" o "DOWN" para ajustar el tamaño de la rampa que ejecutará el automatizador, de "0" a "99".

(6) (PAUSA)

Tempo que o portão ficará aberto antes de fechar automaticamente. Caso o tempo de pausa chegue ao fim e a fotocélula ou o laço estiver ativo a central não executará o fechamento, irá esperar liberar a fotocélula ou laço, aguardar 1 segundo e somente então executará o fechamento.

Dentro da opção "PAUSA" é possível ajustar o tempo de "0" (desabilitado) a "90" segundos (1 minuto e meio).

6) (PAUSA)

Tiempo en que la puerta estará abierta antes de cerrarse automáticamente. Si el tiempo de pausa llega a

su fin y la fotocélula o el bucle está activo, el panel de control no ejecutará el cierre, esperará para liberar la fotocélula o el bucle, esperará 1 segundo y solo entonces ejecutará el cierre.

Dentro de la opción "PAUSA" es posible ajustar el tiempo desde "0" (deshabilitado) hasta "90" segundos (1 minuto y medio).

(7) (FUNÇÕES)

Pressione o botão "ENTER" para acessar "FUNÇÃO REVERSO"

Caso pressionado mais uma vez "FUNÇÃO CONDOMÍNIO"

Caso pressionado mais uma vez "FUNÇÃO SENTIDO"

Cada função quando habilitada ou deshabilitada faz com que a central saia do modo de programação, voltando ao modo de standby.

Através dos botões "UP" ou "DOWN" escolha "0 ou 1", sendo "1" habilitado e "0" deshabilitado

(7) (FUNCIONES)

Presiona el botón "ENTER" para acceder a la función "FUNÇÃO REVERSO".

Si se presiona nuevamente "FUNÇÃO CONDOMINIO"

Si se presiona nuevamente "FUNÇÃO SENTIDO"

Cada función, cuando está habilitada o deshabilitada, hace que la central salga del modo de programación y regrese al modo de standby.

A través de los botones "UP" o "DOWN" elija "0 o 1", con "1" habilitado y "0" deshabilitado

7.1 REVERSÃO:

Com a função reversão habilitada "1", a central ignora comandos durante a abertura e durante o fechamento basta um comando para parar e reverter o automatizador para o sentido de abertura novamente.

7.1 REVERSIÓN:

Con la función de reversión habilitada "1", la central ignora los comandos durante la apertura y durante el cierre, un comando es suficiente para detener y revertir el automatizador a la dirección de apertura nuevamente.

7.2 (F) FUNÇÃO CONDOMÍNIO:

Com a função condomínio habilitada "1", a central funciona da seguinte forma:

O jumper "CM. DUPLO" deve estar aberto. Na função laço a placa precisa de um comando de botoeira entre CM e BTA para iniciar a abertura total do portão e de um comando entre CM e BTF para executar o fechamento. Sendo que o comando entre CM e BTF deve proceder da seguinte forma:

-Estado de laço 1: Fechar CM com BTF = mantem o portão aberto e ignora comandos de controle remoto e de fechamento automático (pausa).

-Estado de laço 2: Abrir CM com BTF = irá aguardar 1 segundo e iniciar o fechamento.

-Estado de laço 3: Se durante a movimentação de fechamento for fechado CM com BTF = irá reverter o automatizador para o sentido de abertura. Uma vez aberto se permanecer o CM fechado com BTF a lógica de funcionamento volta ao estado de laço 1.

Se durante a abertura e dentro do estado de laço 3 e o comando CM e BTF for liberado, a central irá terminar a abertura e mudar para o estado de laço 2.

7.2 (F) FUNCIÓN DE CONDOMINIO:

Con la función de condominio habilitada "1", la central funciona de la siguiente manera:

El jumper "CM. DUPLO" debe estar abierto. En la función de bucle, la placa necesita una válvula de control entre CM y BTA para iniciar la apertura total de la puerta y un comando entre CM y BTF para ejecutar el cierre. El comando entre CM y BTF debe proceder de la siguiente manera:

-Estado do bucle 1: Cerrar CM con BTF = mantiene la puerta abierta e ignora los comandos de control remoto y de cierre automático (pausa).

-Estado de bucle 2: CM abierto con BTF = esperará 1 segundo y comenzará a cerrarse.

-Estado de bucle 3: si durante el movimiento de cierre CM se cierra con BTF = el automatizador volverá a la dirección de apertura. Una vez abierto, si el CM permanece cerrado con BTF, la lógica de funcionamiento vuelve al estado del bucle 1.

Si durante la apertura y dentro del estado del bucle 3 y se libera el comando CM y BTF, la central finalizará la apertura y cambiará al estado del bucle 2.

7.3 SENTIDO:

A central sai de fábrica com o fim de curso e automatizador conectados para atuar no mesmo sentido de funcionamento. Para inverter o sentido de funcionamento, basta habilitar a função sentido "1", desta forma não sendo necessário desconectar os fios do automatizador e o fim de curso.

7.3 SENTIDO:

La central sale de fábrica con el fin de curso y el automatizador conectados para actuar en el mismo sentido de operación. Para invertir el sentido de funcionamiento, simplemente habilite la función de sentido "1", para que así no sea necesario desconectar los cables del automatizador y del fin de curso.

(8) (TAXA)

Pressione o botão "ENTER" para acessar a função "TAXA".

Através dos botões "UP" ou "DOWN" escolha "A" para Aceleração ou "d" para Desaceleração.

8.1 (A) ACELERAÇÃO: Após escolher a letra "a", clique no botão "ENTER" para entrar na função "ACELERAÇÃO".

Já na função, pressione a tecla "UP" ou "DOWN" para aumentar ou diminuir a aceleração que o automatizador irá executar, que vai de 30Hz/s a 120Hz/s "0" = 30Hz/s, "9" = 120Hz/s (Incremento e decremento de 10 Hz).

8.1 (d) DESCELAÇÃO: Após escolher a letra "d", clique no botão "ENTER" para entrar na função "DESCELAÇÃO".

Já na função, pressione a tecla "UP" ou "DOWN" para aumentar ou diminuir a desaceleração que o automatizador irá executar, que vai de 60Hz/s a 150Hz/s "0" = 60Hz/s, "9" = 150Hz/s (Incremento e decremento de 10 Hz).

8) (TASA)

Presiona el botón "ENTER" para acceder a la función "TAXA".

A través de los botones "UP" o "DOWN" elija "A" para aceleración o "d" para la desaceleración

8.1 (A) ACELERACIÓN: Después de elegir la letra "a", Haga clic en el botón "ENTER" para ingresar a la función "ACELERACIÓN".

En la función, presione la tecla "UP" o "DOWN" para aumentar o disminuir la aceleración que realizará el automatizador, que va de 30Hz/s a 120Hz/s "0" = 30Hz/s, "9" = 120Hz/s (incremento y disminución de 10 Hz).

8.1 (d) DECELERACIÓN: Después de elegir la letra "d", Haga clic en el botón "ENTER" para ingresar a función "DESACELERACIÓN".

En la función, presione la tecla "UP" o "DOWN" para aumentar o disminuir la desaceleración que realizará el automatizador, que varía de 60Hz/s a 150Hz/s "0" = 60Hz/s, "9" = 150Hz/s (incremento y disminución de 10 Hz).

(9) (TEMPO DE PARTIDA)

Esta função auxilia na partida do portão (na abertura e fechamento) fazendo com que a máquina inicie o funcionamento em modo lento, os valores podem ser ajustados de 0 a 9 onde cada incremento equivale a 100 milissegundos. Esta função é muito útil para portões pesados pois permite tirar o peso da inércia em modo lento evitando solavancos e até enrosco inicial, após o portão já funcionando a central assume os valores ajustados de velocidade e rampa.

Pressione o botão "ENTER" para acessar a função "TEMPO DE PARTIDA".

Dentro da opção "TEMPO DE PARTIDA" possui 10 níveis de ajustes.

Já na função, pressione a tecla "UP" ou "DOWN" para aumentar ou diminuir o tempo de partida que o auto-

matizador irá executar. Cada número do display acrescenta 100ms. "0" = OFF, "9" = 900ms

(9) (TIEMPO DE INICIO)

Esta función ayuda al inicio de la puerta (en la apertura y cierre) haciendo que la máquina comience la operación en modo lento, los valores se pueden ajustar de 0 a 9 donde cada incremento es equivalente a 100 milisegundos. Esta función es muy útil para puertas pesadas, ya que permite eliminar lentamente el peso de la inercia, evitando golpes e incluso enrosques iniciales, una vez que la puerta ya está

funcionando, la central asume los valores de velocidad y rampa ajustados.

Presiona el botón "ENTER" para acceder a la función "TEMPO DE PARTIDA".

Dentro de la opción "TEMPO DE PARTIDA" Tiene 10 niveles de ajustes.

En la función, presione la tecla "UP" o "DOWN" para aumentar o disminuir el tiempo de arranque que realizará el automatizador. Cada número en el display agrega 100 ms. "0" = OFF, "9" = 900ms

(10) (PAUSA 2)

Com este parâmetros acima de 0 (Zero) , o fechamento do portão ocorre após a passagem de um veículo no sensor de fotocélula da central.

A contagem de tempo inicia quando o portão está totalmente aberto.

Os comandos de laço, controle remoto, pausa2 + fotocélula e pausa, seguem esta sequencia de prioridade para iniciar o fechamento do portão.

Con este parámetro por encima de 0 (Cero), la cancela se cierra después de que un vehículo pasa por el sensor de la fotocélula de la centralita.

El conteo de tiempo comienza cuando la puerta está completamente abierta.

(0) (RESET)

Pressione o botão "ENTER" para acessar a função "RESET".

Através dos botões "UP" ou "DOWN" navegue até aparecer a letra " P " no display.

Pressione o botão "ENTER".

Pressione o botão "ENTER". Após pressionar, selecione um dos **4** programas disponíveis, sendo o programa 1 o padrão de fábrica. Os programas **3** e **4** possuem limitação na aceleração máxima. Ao fazer um reset total na placa somente as configurações como velocidades e rampas serão perdidas. O curso e os controles cadastrados não serão alterados.

1 = automatizadores trifásicos 220Vac com encoder (padrão de fábrica)

2 = automatizadores trifásicos 127Vac com encoder

3 = automatizadores monofásicos 220Vac sem encoder

4 = automatizadores monofásicos 127Vac sem encoder

(0) (RESET)

Presiona el botón "ENTER" para acceder a la función "RESET".

A través de los botones "UP" o "DOWN" navegue hasta que aparezca la letra "F" en el display.

Presiona el botón "ENTER".

Presione el botón "ENTER". Después de presionar, seleccione uno de los 4 programas disponibles, siendo el programa 1 el predeterminado de fábrica. Los programas 3 y 4 tienen una limitación máxima de aceleración. Al hacer un reinicio completo en la placa, solo se perderán los ajustes como velocidades y rampas. El curso y los controles registrados no se cambiarán.

1 = automatizadores trifásicos 220Vac con encoder (por defecto de fábrica)

2 = Automatizadores trifásicos 127Vac con encoder

3 = Automatizadores monofásicos 220Vac sin encoder

4 = Automatizadores monofásicos 127Vac sin encoder

7.4 CONFIGURAÇÃO GAREN SETUP:

7.4 Configuración de instalación Garen Setup ;

- Pressione enter para acessar a função 0 (Zero)
- Use o botão "UP" até o display mostrar "SET" e pressione enter novamente
- Escolha entre a função cliente "CLI" ou Instalador "IST"
- * A função cliente disponibiliza os recursos básicos no aplicativo, já a função instalador permite editar e configurar a central.
- Para apagar o módulo Garen Setup do aplicativo ou configurá-lo em uma nova rede wifi repita o passo anterior e cadastre novamente no aplicativo do celular, seguindo as etapas conforme o aplicativo indicar.

- Pulse enter para acceder a la función 0 (Cero)
- Use el botón "UP" hasta que el display muestre "SET" y presione enter nuevamente
- Elija entre el cliente "CLI" o la función de instalador "IST"
- * La función de cliente proporciona funciones básicas en la aplicación, mientras que la función de instalador permite editar y configurar la centralita.
- Para eliminar el módulo Garen Setup de la aplicación o configurarlo en una nueva red wifi, repite el paso anterior y regístrate nuevamente en la aplicación móvil, siguiendo los pasos que te indique la aplicación.



O consumo máximo de equipamentos ligados a central, não deve exceder a 60mA. * com risco de danificar a central ou automatizador*

*El consumo máximo de los equipos conectados al panel de control no debe superar los 60 mA. * con el riesgo de dañar la central o el automatizador **



Não ligar aos fios do automatizador, acessórios tais como trava, sinaleira, luz de garagem ou fotocélula, esse tipo de ligação ocasiona a queima do produto. Para estes casos se faz necessário a utilização do modulo opcional 8F *não incluso no kit*

No conecte a los cables del automatizador, accesorios como trabas, semáforos, luz de garaje o fotocélula, ya que este tipo de conexión hace que el producto se quemé. Para estos casos es necesario usar el módulo



É obrigatório o uso de finais de curso (imãs), sem o uso do mesmo risco de queima e mal funcionamento do produto.

El uso de finales de curso (imanes) es obligatorio, sin su uso existe riesgo de quemaduras y mal funcionamiento del producto.



É obrigatório o uso de fotocélula de segurança *não incluso no kit*

*Es obligatorio el uso de una fotocélula de seguridad * no está incluido en el kit **



Para central trabalhar em automatizadores monofásicos é obrigatório retirar o capacitor do automatizador

Para que la unidad de control funcione en automatizadores monofásicos, es obligatorio quitar el condensador del automatizador.

TERMO DE GARANTIA CERTIFICADO DE GARANTÍA

O equipamento de fabricação GAREN AUTOMAÇÃO S/A, localizada na rua São Paulo, 760, Vila Araceli, Garça-SP, CNPJ: 13.246.724/0001-61, IE: 315.029.838-119 adquirido por Vs., foi testado e aprovado pelos departamentos de Engenharia, Qualidade e Produção. Garantimos este produto contra defeito de projeto, fabricação e montagem e/ou solidariamente em decorrência de vícios de qualidade do material que o torne inadequado ou impróprio ao consumo a que se destinam pelo prazo legal de 90 (noventa) dias a contar da data de aquisição, desde que observadas às orientações de instalação, utilização e cuidados descritos no manual. Em caso de defeito, no período de garantia, nossa responsabilidade é restrita ao conserto ou substituição do aparelho.

Por respeito ao consumidor e consequência da credibilidade e da confiança depositada em nossos produtos, acrescentamos ao prazo legal 275 dias, totalizando 1 (um) ano contado a partir da data de aquisição comprovada. Neste período adicional de 275 dias, somente serão cobradas as visitas e o transporte. Em localidades onde não existe assistência técnica autorizada, as despesas de transporte do aparelho e/ou técnico são de responsabilidade do consumidor. A substituição ou conserto do equipamento, não torna o prazo de garantia prorrogado.

Esta garantia perde seu efeito caso o produto não seja utilizado em condições normais; não seja empregado ao que se destina; sofra quaisquer danos provocados por acidentes ou agentes da natureza como raios, inundações, desabamentos, etc.; seja instalado em rede elétrica inadequada ou em desacordo com as instruções do manual técnico; sofra danos provocados por acessórios ou equipamentos instalados no produto.

Recomendações

Recomendamos a instalação e manutenção do equipamento através de serviço técnico autorizado. Apenas ele está habilitado a abrir, remover, substituir peças ou componentes, bem como reparar defeitos cobertos pela garantia.

A instalação e reparos executados por pessoas não autorizadas implicarão na exclusão automática da garantia.

El equipamiento de fabricación de GAREN AUTOMAÇÃO S/A, ubicada en Rua São Paulo, 760, Vila Araceli, Garça-SP, CNPJ: 13.246.724/0001-61, IE: 315.029.838-119 adquirido por Usted, ha sido probado y aprobado por los departamentos de Ingeniería, Calidad y Producción. Garantizamos este producto contra defecto de proyecto, fabricación y montaje y/o solidariamente debido a fallos de calidad del material que vuelvan el producto inadecuado o impropio al consumo al que se destina por el plazo de 90 (noventa) días desde la fecha de adquisición, siempre que observadas las instrucciones de instalación, uso y atención descritos en el manual. En caso de defecto, en el periodo de garantía, nuestra responsabilidad es restringida a la reparación o sustitución del aparato.

Por respeto al consumidor y en consecuencia de la credibilidad y de la confianza depositada en nuestros productos, añadimos al plazo legal 275 (doscientos setenta y cinco) días, totalizando 1 (un) año desde la fecha de adquisición comprobada. En este periodo adicional de 275 días, solamente serán cobradas las visitas y el transporte. En localidades donde no exista asistencia técnica autorizada, los costos de transporte del aparato y/o del técnico son de responsabilidad del consumidor. La sustitución o reparación del equipamiento no prorroga el plazo de garantía. Esta garantía pierde su efecto, cuando el producto no se utiliza en condiciones normales; no sea utilizado al fin que se destina; sufra cualquier daños causados por accidentes o agentes de la naturaleza como rayos, inundaciones, deslizamientos, etc.; sea instalado en red eléctrica inadecuada o en desacuerdo con las instrucciones del manual técnico; sufra daños causados por accesorios o equipamientos instalados en el producto.

Recomendaciones

Recomendamos la instalación y mantenimiento del equipamiento a través de servicio técnico autorizado. Solamente ellos está habilitados a abrir, remover, sustituir piezas o componentes, así como reparar defectos cubiertos por la garantía.

Las instalaciones y reparaciones tendrán que ser realizadas por personal autorizado, caso contrario, la garantía será excluida automáticamente.

Comprador: _____

Endereço / Dirección: _____

Cidade / Ciudad: _____ CEP / Código Postal: _____

Revendedor: _____

Data da Compra / Fecha de la Compra: _____ Tel: _____

Identificação do produto / Identificación del producto: _____

Importado/Distribuido:

Garen Automação S/A | Indústria Brasileira

CNPJ: 13.246.724/0001-61

www.garen.com.br