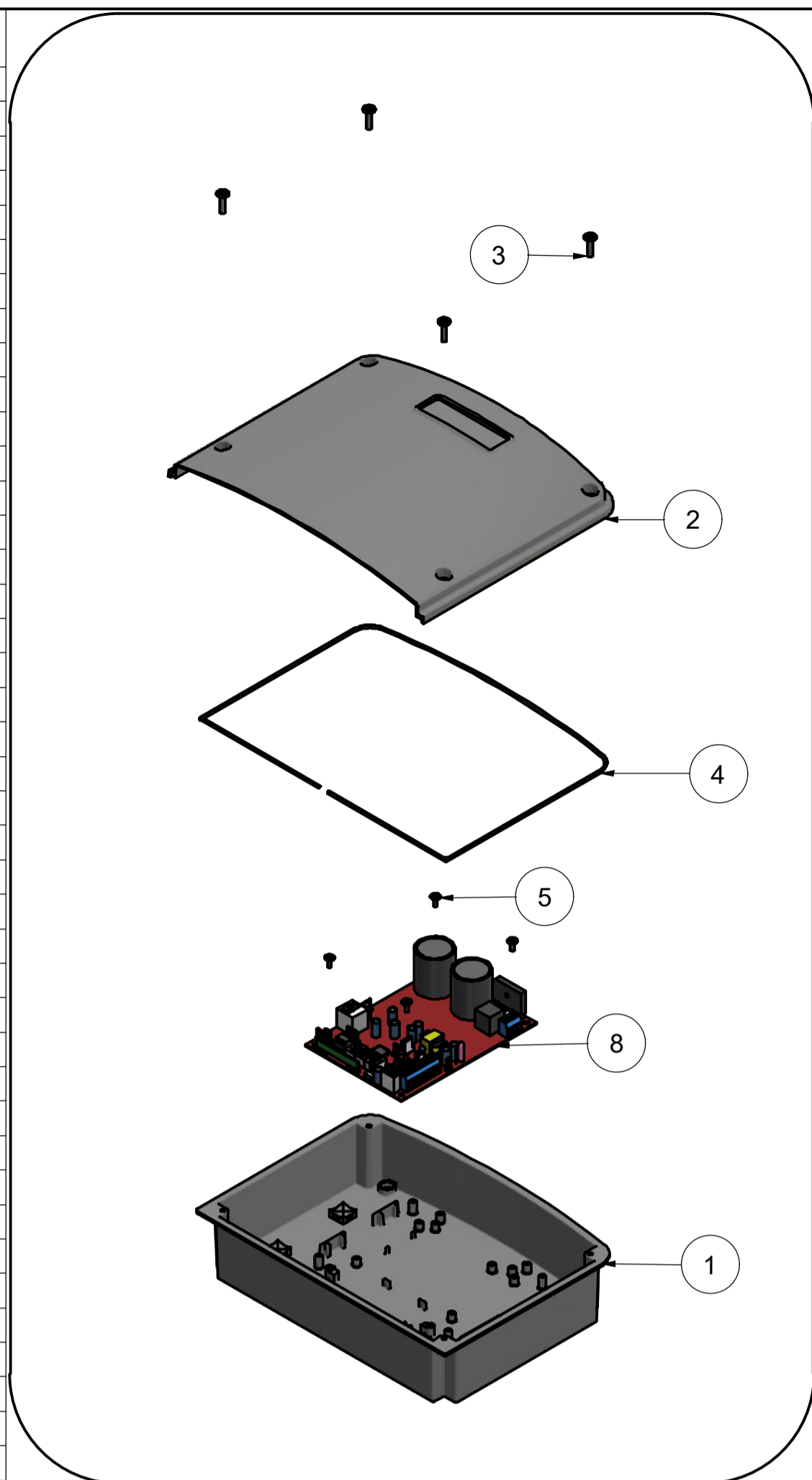


LISTA DE PEÇAS

| | | | |
|----|---|-----------|---|
| 1 | 1 | P08127 | CARCAÇA PV DUO DIREITA (A) (FURAÇÃO) |
| 2 | 1 | P08132T | EIXO DE TRACÇÃO PV DUO TSI (ZINCADO) |
| 3 | 1 | P07625 | COROA DE NYLON Z23 TSI |
| 4 | 1 | C00649 | TRAVA E-19 |
| 5 | 2 | C00386 | ROLAMENTO 6003 ZZ C3 |
| 6 | 1 | P08133 | CARCAÇA PV DUO ESQUERDA (B) P/ HALL |
| 7 | 8 | C07550 | PARAFUSO MQ PN HXL T25 TMA 5 X 20 RI BC |
| 8 | 2 | C00310 | PARAFUSO PHILIPS 3,9 X 9,5 ZB |
| 9 | 1 | P08118 | RABICHO LADO A PV DUO |
| 10 | 1 | P08122 | PINO DESLOCADOR PV DUO |
| 11 | 7 | C06016 | PARAFUSO CMT MQ TLOB SXT FLG M6 x 16 ZA |
| 12 | 1 | P08129 | RABICHO LADO B PV DUO |
| 13 | 1 | P07628-01 | CHAVETA 34 x 6,35 x 6,35 mm (CORTE) |
| 14 | 1 | C00464 | MOLA FIO 8X40 DIAM 0,9MM DESTRAV PV DUO |
| 15 | 1 | C02195 | PINO ELASTICO 3 X 14mm FOSFATO |
| 16 | 2 | C01081 | PA MQ PN HXL T30 AC TM 6 X 1 X 30 RI ZB |
| 17 | 6 | C00412 | ANEL O'RING 4,5 x 1,78 |
| 18 | 1 | P08124 | CARENAGEM PROTEÇÃO DA VENTONHA PV DUO |
| 19 | 1 | P07889 | VENTONHA FEC FURO RED P/REC NYLON C/IMÃ |
| 20 | 1 | A01340 | CJ EST BOB Q20MM 1/4HP BV/PV DUO TSI |
| 21 | 1 | C00734 | PASSA CABO BV DUO TSI Ø14,5 CINZA |
| 22 | 2 | C01024 | ROLAMENTO 6201 ZZC3 B V E07 EMQ/HCH |
| 23 | 1 | P00999 | INDUZIDO Q20MM PV DUO TSI C/SEM FIM 1ENT |
| 24 | 2 | P04404 | CAPA DO ROLAM. COM ABA MENOR DE ELASTOLAN |
| 25 | 1 | A00433 | CJ CAME COM IMÃ PV DUO TSI |
| 26 | 1 | A05529 | CJ REED SENSOR TAMPER PV DUO TSI |
| 27 | 1 | P08109 | EMBOLO INOX PV DUO 455mm (ESTAMPADO) |
| 28 | 1 | P08101 | TRILHO CONTRA EMBOLO ALUMINIO 0,51m |
| 29 | 2 | P08107 | TERMINAL DIANTEIRO NYLON PV DUO |
| 30 | 2 | P09981T | CJ. BATENTE DO REED DE ALUMINIO |
| 31 | 1 | P08113 | FUSO 5/8" X 425MM P30 PV DUO |
| 32 | 1 | P00687 | PORCA AC BIP PV DUO P30 5/8 LADO A C/REF |
| 33 | 1 | P00688 | PORCA AC BIP PV DUO P30 5/8 LADO B C/REF |
| 34 | 1 | C100993 | MAGNET CORE 22x8x12MM |
| 35 | 1 | P00717T | BUCHA JUNÇÃO DE AÇO PV DUO (ZINC) |
| 36 | 8 | C03343 | PARAFUSO PN PLASTIC ZB 3,5 x 12 |
| 37 | 1 | P08105 | MANCAL FEMEA EMBOLO PV DUO |
| 38 | 1 | P08106 | MANCAL MACHO EMBOLO PV DUO |
| 39 | 1 | A05511 | CJ DO REED 1,40/1,50M BV MAX |
| 40 | 1 | A01342T | ENCODER SENSOR HALL TSI 1000MM PV TSI |
| 41 | 2 | C01105 | PARAFUSO MQ TMA M3 x 6 |
| 42 | 1 | C02512 | TERMINAL OLHAL 27 X 06 |
| 43 | 1 | C06002 | PARAFUSO PN TORKS TMA M5 x 10 |

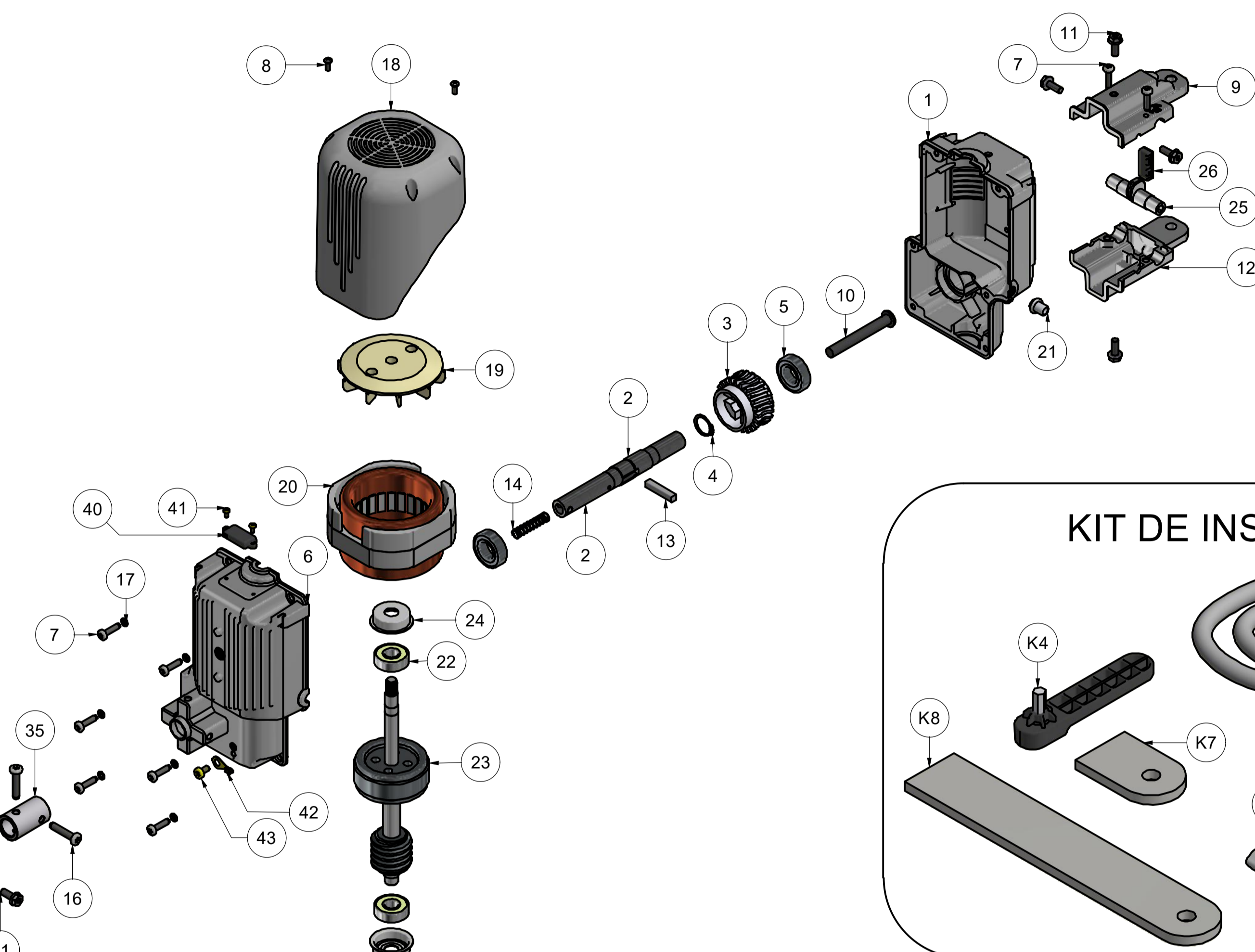


CAIXA CENTRAL

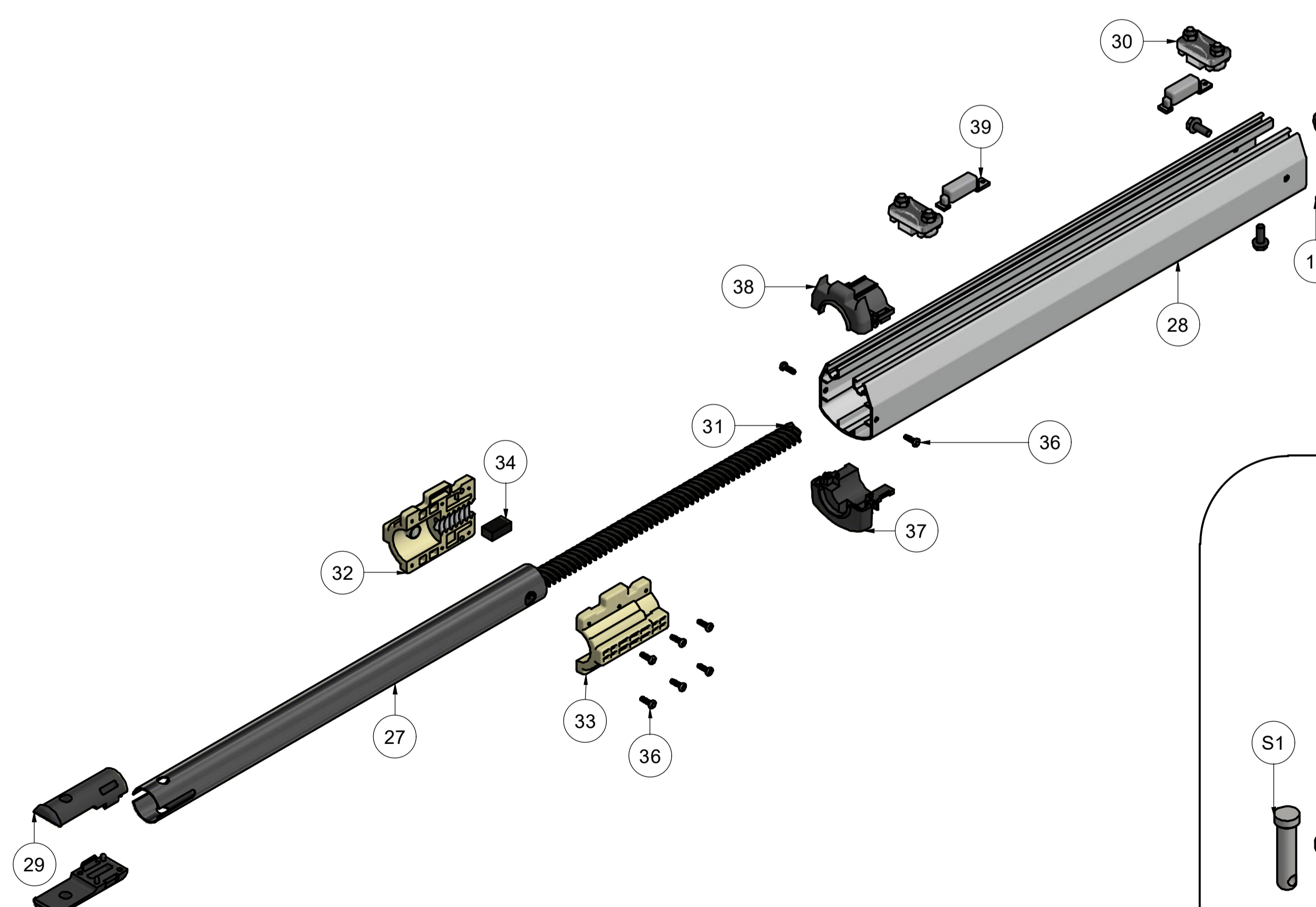
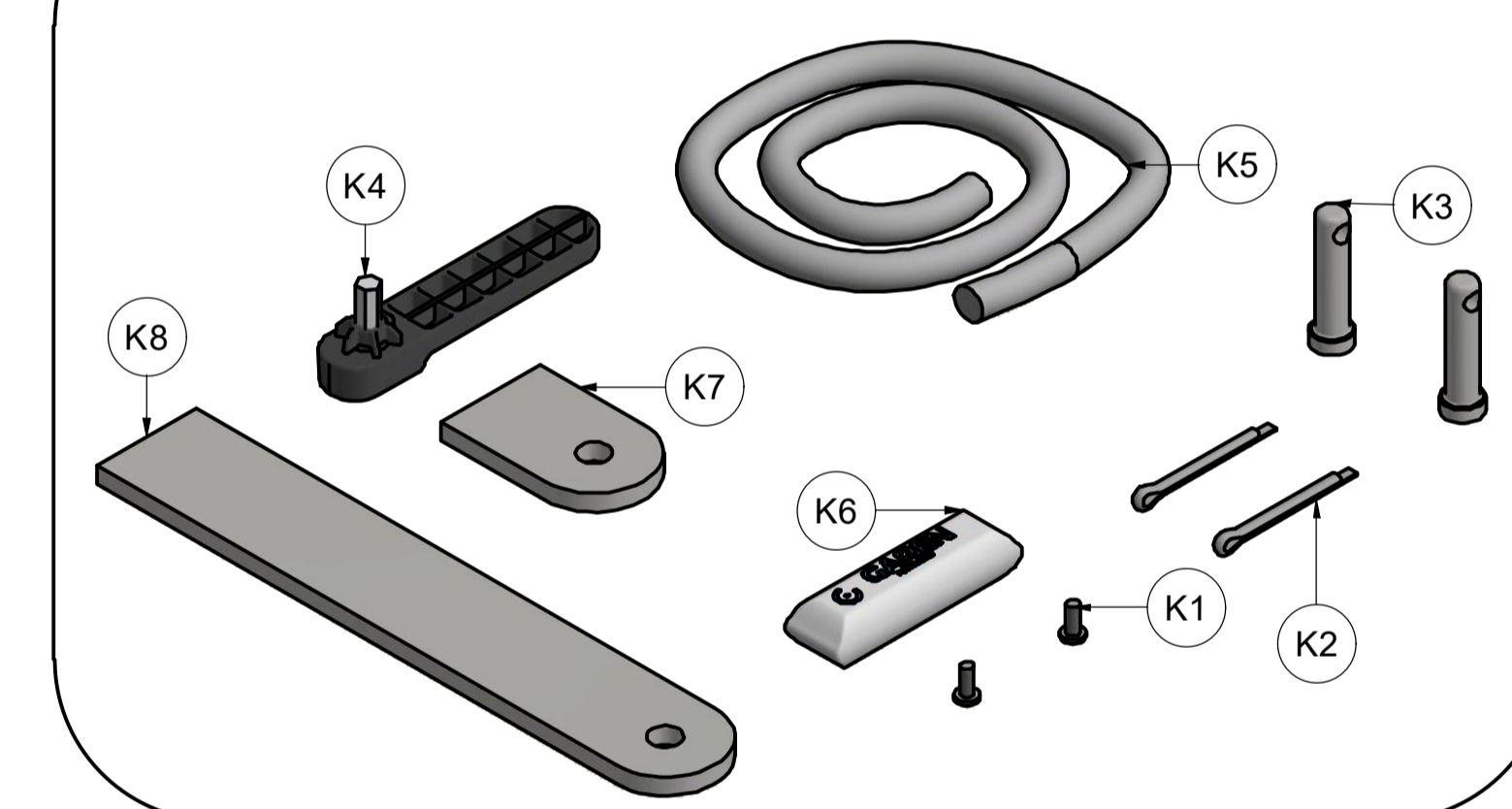
| | | | |
|---|---|----------|--------------------------------------|
| 1 | 1 | P01870 | BASE CX CENTRAL |
| 2 | 1 | P01871 | TAMPA CX CENTRAIS |
| 3 | 4 | C00304 | PARAFUSO PH 4 X 16 |
| 4 | 1 | C06623 | ORDAO 3mm (BORRACHA VEDACAO CENTRAL) |
| 5 | 6 | C02928 | PARAFUSO PLASTIC FL RI ZB 3,0 x 8 |
| 6 | 2 | C02512 | TERMINAL OLHAL 27 X 06 |
| 7 | 2 | C06002 | PARAFUSO PN TORKS TMA M5 x 10 |
| 8 | 1 | A01545-X | CENTRAL TSI PRO |

KIT DE INSTALAÇÃO

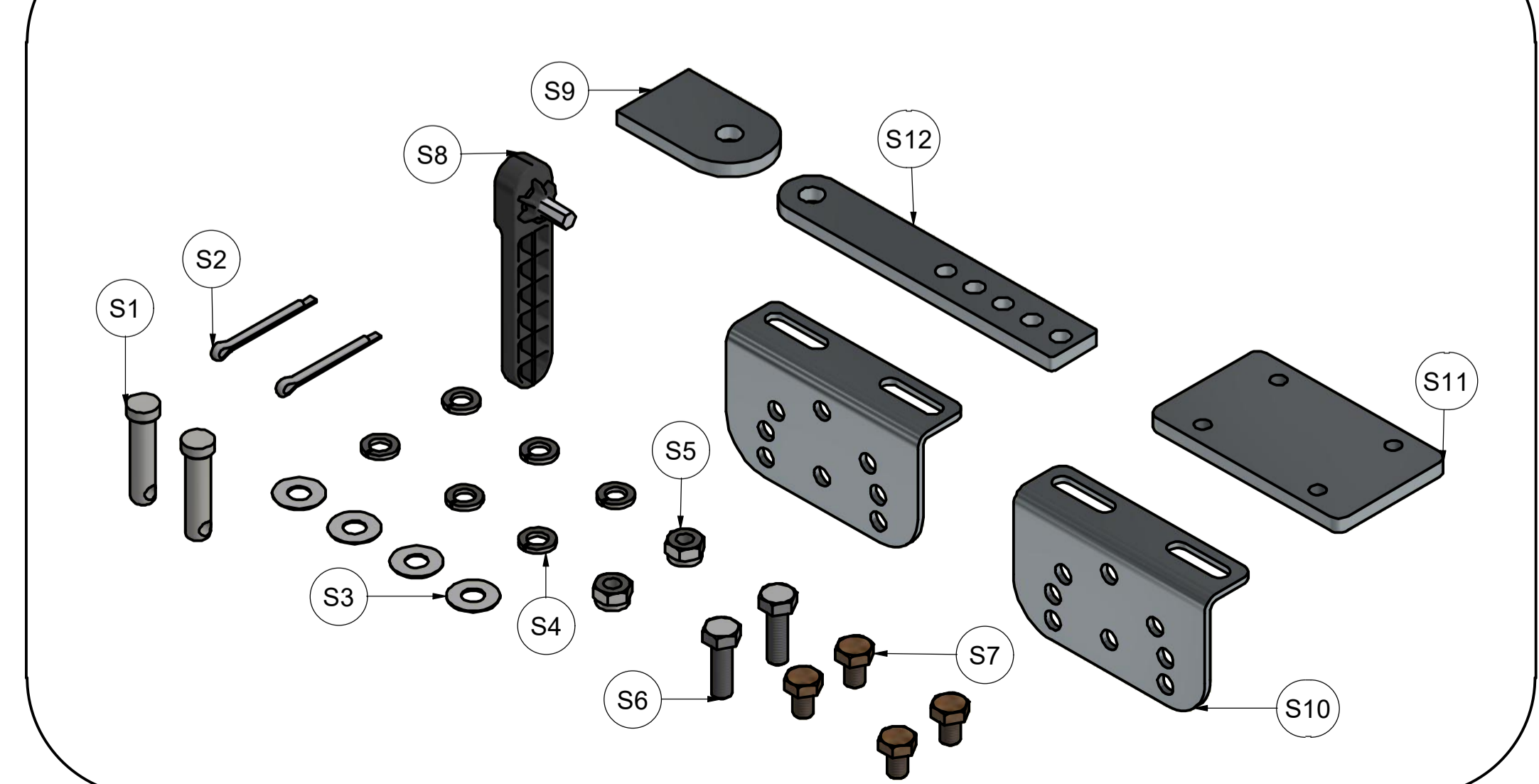
| | | | |
|----|---|---------|--|
| K1 | 2 | C00310 | PARAFUSO PHILIPS 3,9 X 9,5 ZB |
| K2 | 2 | C00568 | CUPILHA BV 5/32 X 1POL 1/2 |
| K3 | 2 | P00408T | PINO DO SUP.DESTR BV PV(GDE) ZINC. |
| K4 | 1 | P08100 | CHAVE DO DESTRAVAMENTO PV DUO |
| K5 | 1 | M02673 | TARUGO VEDANTE POLIPEX 10MM CINZA 2,4M |
| K6 | 1 | C02373 | MINI GRAXA BRANCA LITIO (SACHE PERS.20g) |
| K7 | 1 | P04831T | CHAPA 60MM PV EMBOLO 0,75M/1,25M ZINCADA |
| K8 | 1 | P04833T | CHAPA 220MM PV EMBOLO 0,75M ZINCADA |



KIT DE INSTALAÇÃO



CJ SUPORTE REGULAVEL



CJ SUPORTE REGULAVEL

| | | | |
|-----|---|---------|--|
| S1 | 2 | P00408T | PINO DO SUP.DESTR BV PV(GDE) ZINC. |
| S2 | 2 | C00568 | CUPILHA BV 5/32 X 1POL 1/2 |
| S3 | 4 | C02494 | ARRUELA LISA 5/16 ZINC |
| S4 | 6 | C00149 | ARRUELA PRESSAO 5/16 |
| S5 | 2 | C01514 | PORCA AUTO TRAV. PARLOK SEXT.MA 8mmZB |
| S6 | 2 | C01074 | PA SEXT AC MA 8.8 M8X25 ZB |
| S7 | 4 | C01071 | PA SEXT AC MA 8.8 M8X12 ZB |
| S8 | 1 | P08100 | CHAVE DO DESTRAVAMENTO PV DUO |
| S9 | 1 | C00497 | CHAPA 60MM PV EMBOLO 0,75M/1,25M ZINCADA |
| S10 | 2 | C01487 | SUPORTE MANCAL TRASEIRO 3,0MM |
| S11 | 1 | C01488 | BASE TRASEIRA 6,35MM |
| S12 | 1 | C01489 | MANCAL TRASEIRO RETO 6,35MM |

| | | | | | | | |
|--------------------------------------|------------|------------------|--|------------|--|---------|--|
| PROJETADO: | 23/11/2021 | CHECADOR: | | APROVADO: | | ESCALA: | |
| FELIPE NERY | | | | | | | |
| GAREN AUTOMAÇÃO S/A | | TÍTULO: | | | | | |
| Rua: São Paulo, nº 760, Vila Araceli | | CÓDIGO: | | FOLHA: | | REV.: | |
| Fone/Fax: 0xx 14 3407-8339 | | PVDUO TSI DUPLA1 | | 23/11/2021 | | 1 / 1 | |
| CEP: 17400-000 GARÇA/SP | | | | | | | |