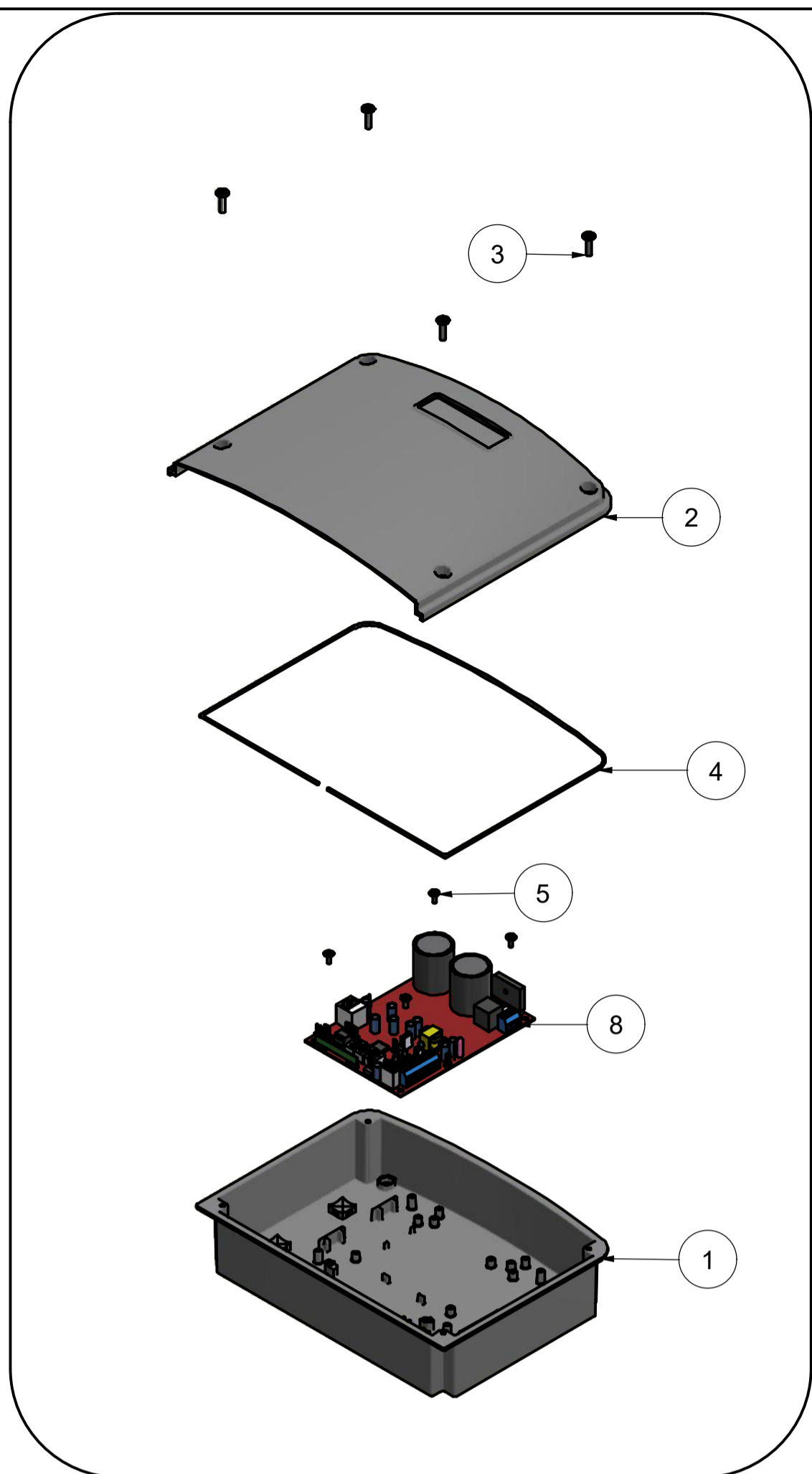


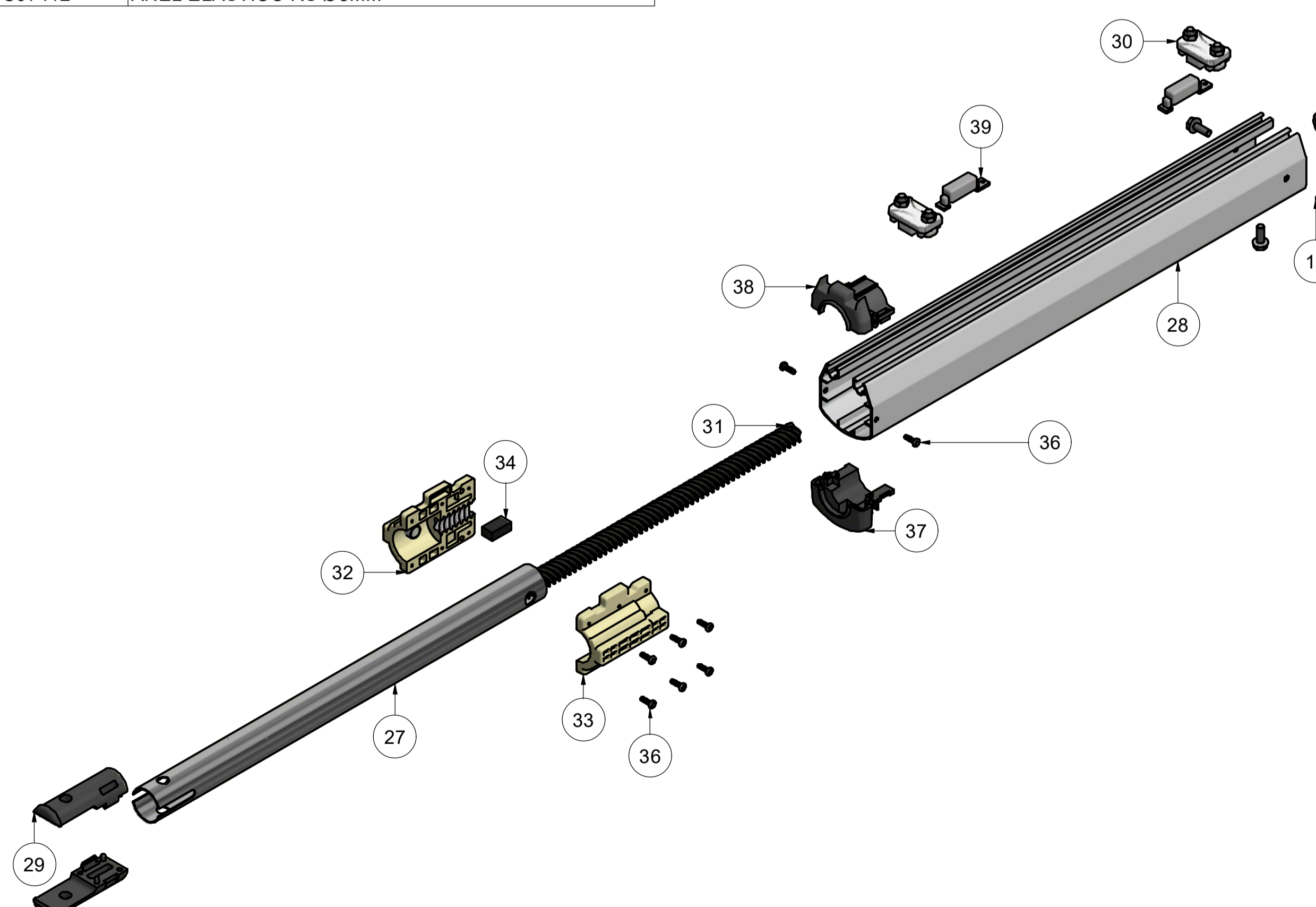
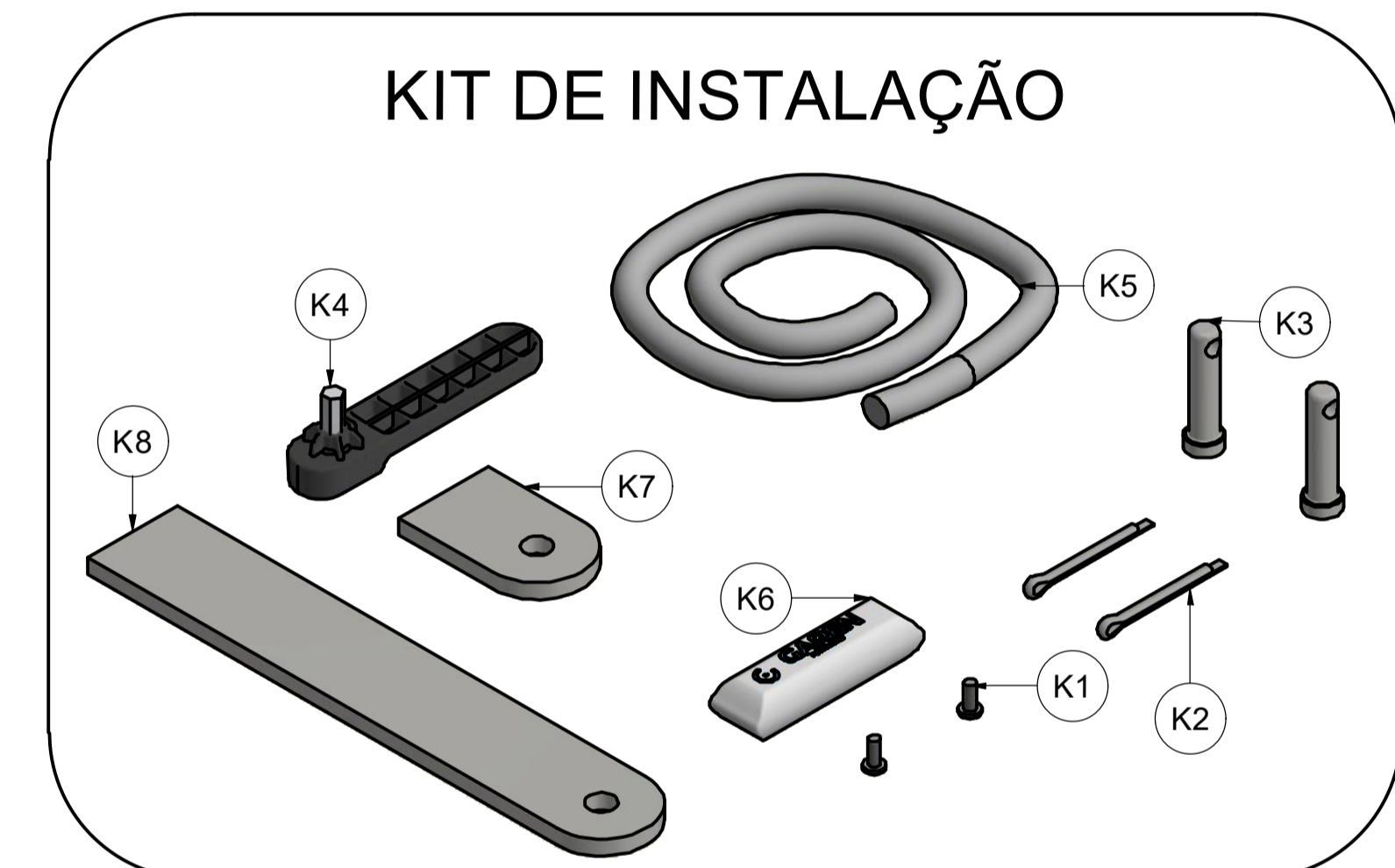
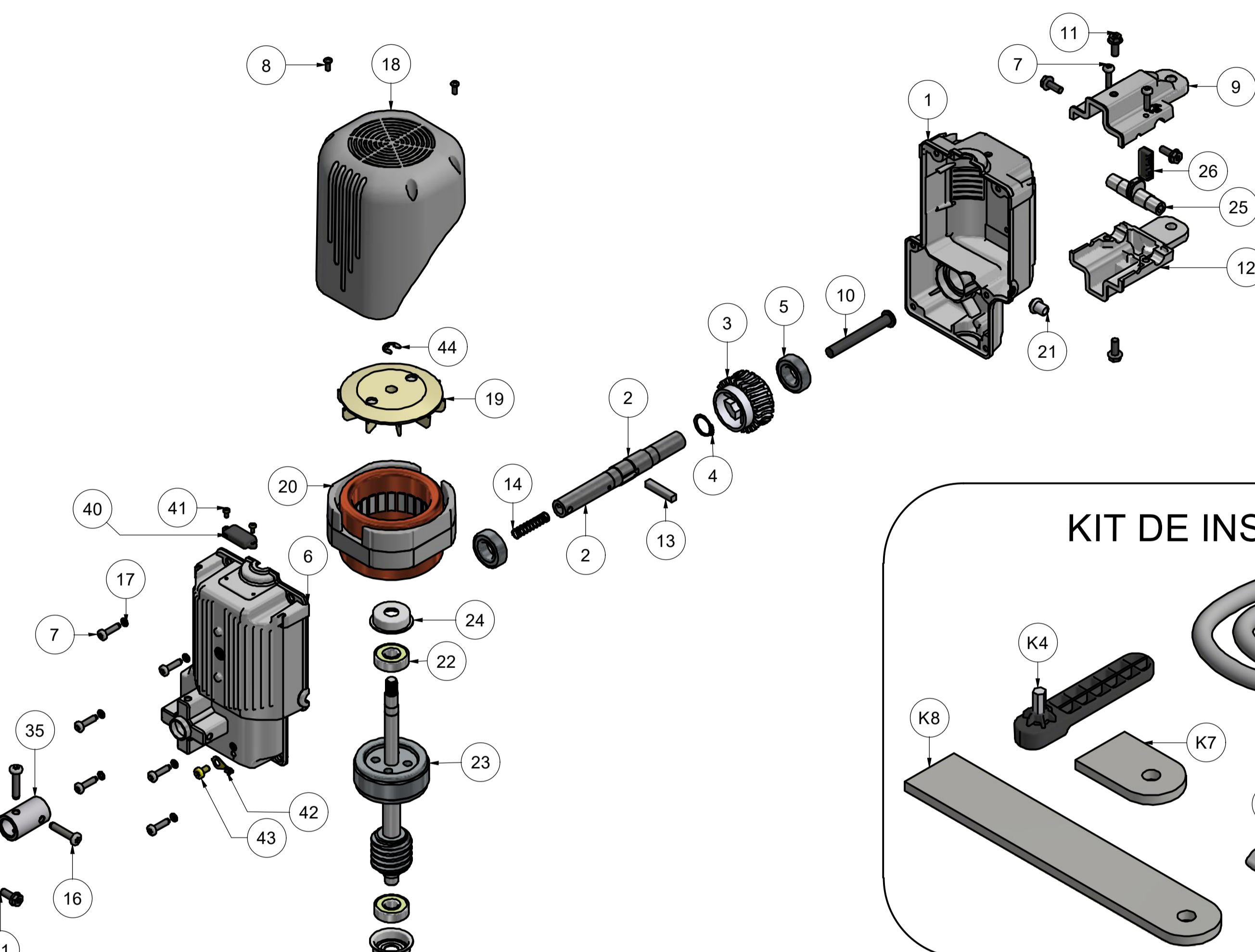
LISTA DE PEÇAS

1	1	P08127	CARCAÇA PV DUO DIREITA (A) (FURAÇÃO)
2	1	P08132T	EIXO DE TRACÇÃO PV DUO TSI (ZINCADO)
3	1	P07625	COROA DE NYLON Z23 TSI
4	1	C00649	TRAVA E-19
5	2	C00386	ROLAMENTO 6003 ZZ C3
6	1	P08133	CARCAÇA PV DUO ESQUERDA (B) P/ HALL
7	8	C07550	PARAFUSO MQ PN HXL T25 TMA 5 X 20 RI BC
8	2	C00310	PARAFUSO PHILIPS 3,9 X 9,5 ZB
9	1	P08118	RABICHO LADO A PV DUO
10	1	P08122	PINO DESLOCADOR PV DUO
11	7	C06016	PARAFUSO CMT MQ TLOB SXT FLG M6 x 16 ZA
12	1	P08129	RABICHO LADO B PV DUO
13	1	P07628-01	CHAVETA 34 x 6,35 x 6,35 mm (CORTE)
14	1	C00464	MOLA FIO 8X40 DIAM 0,9MM DESTRAV PV DUO
15	1	C02195	PINO ELASTICO 3 X 14mm FOSFATO
16	2	C01081	PA MQ PN HXL T30 AC TM 6 X 1 X 30 RI ZB
17	6	C00412	ANEL O'RING 4,5 x 1,78
18	1	P08124	CARENAGEM PROTEÇÃO DA VENTONHA PV DUO
19	1	P07889	VENTONHA FEC FURO RED P/REC NYLON C/IMÃ
20	1	A01340	CJ EST BOB Q20MM 1/4HP BV/PV DUO TSI
21	1	C00734	PASSA CABO BV DUO TSI Ø14,5 CINZA
22	2	C01024	ROLAMENTO 6201 ZZC3 B V E07 EMQ/HCH
23	1	P00999	INDUZIDO Q20MM PV DUO TSI C/SEM FIM 1ENT
24	2	P04404	CAPA DO ROLAM. COM ABA MENOR DE ELASTOLAN
25	1	A00433	CJ CAME COM IMÃ PV DUO TSI
26	1	A05529	CJ REED SENSOR TAMPER PV DUO TSI
27	1	P08109	EMBOLO INOX PV DUO 455mm (ESTAMPADO)
28	1	P08101	TRILHO CONTRA EMBOLO ALUMINIO 0,51m
29	2	P08107	TERMINAL DIANTEIRO NYLON PV DUO
30	2	P09981T	CJ. BATENTE DO REED DE ALUMINIO
31	1	P08113	FUSO 5/8" X 425MM P30 PV DUO
32	1	P00687	PORCA AC BIP PV DUO P30 5/8 LADO A C/REF
33	1	P00688	PORCA AC BIP PV DUO P30 5/8 LADO B C/REF
34	1	C100993	MAGNET CORE 22x8x12MM
35	1	P00717T	BUCHA JUNÇÃO DE AÇO PV DUO (ZINC)
36	8	C03343	PARAFUSO PN PLASTIC ZB 3,5 x 12
37	1	P08105	MANCAL FEMEA EMBOLO PV DUO
38	1	P08106	MANCAL MACHO EMBOLO PV DUO
39	1	A05511	CJ DO REED 1,40/1,50M BV MAX
40	1	A01342T	ENCODER SENSOR HALL TSI 1000MM PV TSI
41	2	C01105	PARAFUSO MQ TMA M3 x 6
42	1	C02512	TERMINAL OLHAL 27 X 06
43	1	C06002	PARAFUSO PN TORKS TMA M5 x 10
44	1	C07412	ANEL ELASTICO RS Ø8MM



CAIXA CENTRAL			
1	1	P01870	BASE CX CENTRAL
2	1	P01871	TAMPA CX CENTRAIS
3	4	C00304	PARAFUSO PH 4 X 16
4	1	C06623	ORDAO 3mm (BORRACHA VEDACAO CENTRAL)
5	6	C02928	PARAFUSO PLASTIC FL RI ZB 3,0 x 8
6	2	C02512	TERMINAL OLHAL 27 X 06
7	2	C06002	PARAFUSO PN TORKS TMA M5 x 10
8	1	A01545-X	CENTRAL TSI PRO

KIT DE INSTALAÇÃO			
K1	2	C00310	PARAFUSO PHILIPS 3,9 X 9,5 ZB
K2	2	C00568	CUPILHA BV 5/32 X 1POL 1/2
K3	2	P00408T	PINO DO SUP.DESTR BV PV(GDE) ZINC.
K4	1	P08100	CHAVE DO DESTRAVAMENTO PV DUO
K5	1	M02673	TARUGO VEDANTE POLIPEX 10MM CINZA 2,4M
K6	1	C02373	MINI GRAXA BRANCA LITIO (SACHE PERS.20g)
K7	1	P04831T	CHAPA 60MM PV EMBOLO 0,75M/1,25M ZINCADA
K8	1	P04833T	CHAPA 220MM PV EMBOLO 0,75M ZINCADA



PROJETADO: FELIPE NERY	23/11/2021	CHECADOR:	APROVADO:	ESCALA:
GAREN AUTOMAÇÃO S/A Rua: São Paulo, nº 760, Vila Araceli Fone/Fax: 0xx 14 3407-6639 CEP: 17400-000 GARÇA/SP		TÍTULO: PIVO DUO TSI 1/4 HP CÓDIGO: FOLHA: REV.: DATA: FOLHA: A1 0 23/11/2021 1 / 1		