

LISTA DE PEÇAS

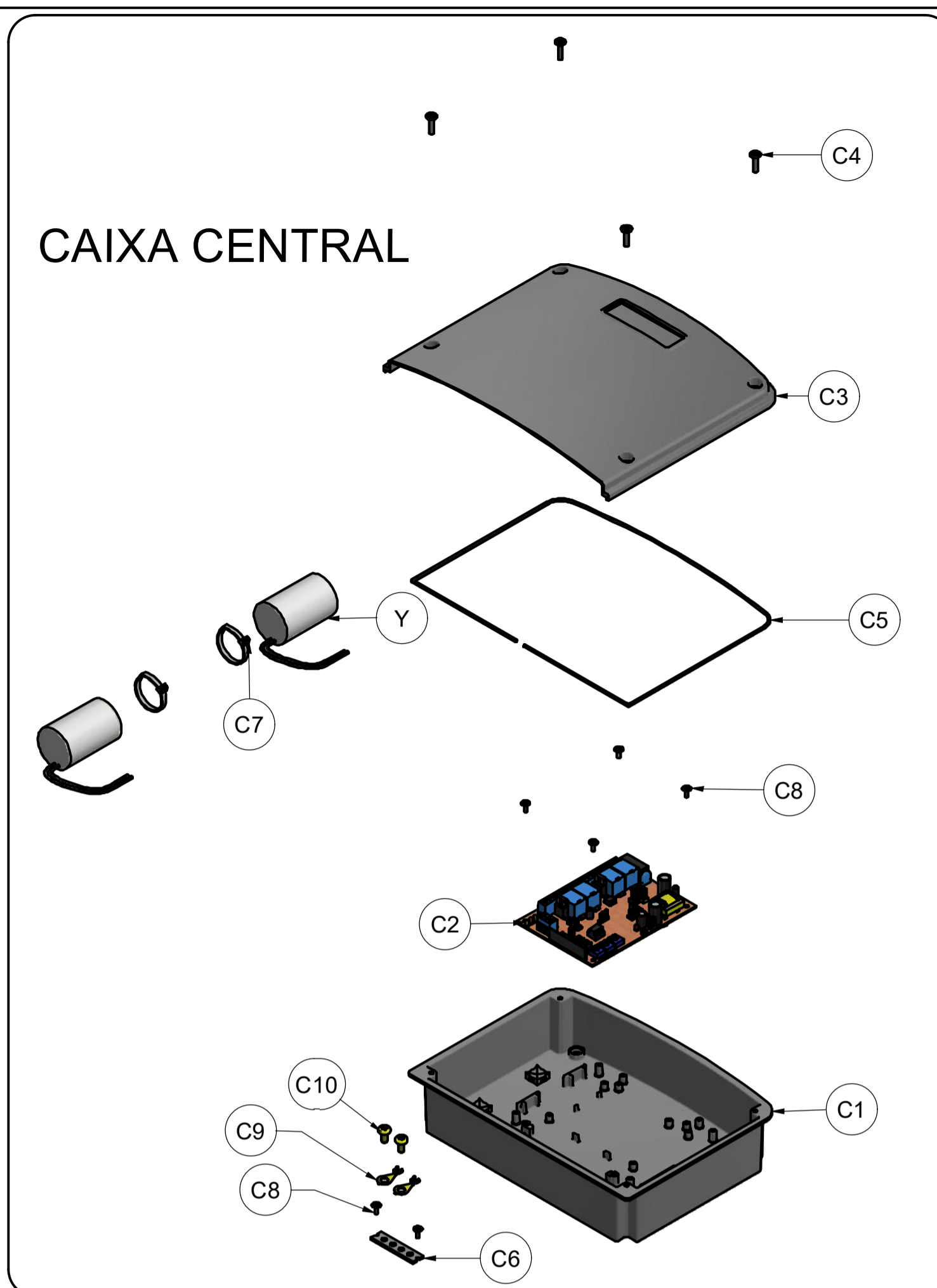
1	1	P08128	CARCAÇA PV DUO ESQUERDA (B) (FURAÇÃO)
2	1	P08127	CARCAÇA PV DUO DIREITA (A) (FURAÇÃO)
3	1	P01955	APOIO 21,8mm DO MOTOR BV DUO
4	1	C05051	PASSA CABO REDONDO Ø14mm
5	1	P08123	EIXO DE TRACÇÃO PV DUO
6	1	P07621	COROA DE NYLON Z23
7	1	C00649	TRAVA E-19
8	2	C00386	ROLAMENTO 6003 ZZ C3
9	1	P01966	INDUZIDO 18MM PV DUO C/ SEM FIM SOLDADO
10	2	C06015	ROLAMENTO 6201-ZZ NSK C3 12,0MM
11	2	P04404	CAPA DO ROLAM. COM ABA MENOR DE ELASTOLAN
12	8	C07550	PARAFUSO MQ PN HXL T25 TMA 5 X 20 RI BC
13	6	C00412	ANEL O'RING 4,5 x 1,78
14	1	P04170	VENTOINHA FECHADA FURO RED P/RECARTILHO
15	2	C00310	PARAFUSO PHILIPS 3,9 X 9,5 ZB
16	1	P08118	RABICHO LADO A PV DUO
17	1	P08129	RABICHO LADO B PV DUO
18	7	C06016	PARAFUSO CMT MQ TLOB SXT FLG M6 x 16 ZA
19	1	P07620-01	CHAVETA 38 x 6,35 x 6,35 mm (CORTE)
20	1	C00464	MOLA FIO 8X40 DIAM 0,9MM DESTRAV PV DUO
21	1	C02195	PINO ELASTICO 3 X 14mm FOSFATO
22	2	C06823	PA PN HXL T25 TMA 5 X 30 RI ZB Cód.938
23	1	P08122	PINO DESLOCADOR PV DUO
24	1	P08117	CAME DE ACION DO PINO DESLOC PV DUO
25	1	P08124	CARENAGEM PROTEÇÃO DA VENTOINHA PV DUO
26	1	P08109	EMBOLO INOX PV DUO 455mm (ESTAMPADO)
27	1	P08101	TRILHO CONTRA EMBOLO ALUMINIO 0,51m
28	2	P08107	TERMINAL DIANTEIRO NYLON PV DUO
29	2	P09981T	CJ. BATENTE DO REED DE ALUMINIO
30	1	P01391	FUSO 1/2" X 425MM P30 PV DUO
32	1	P03881	BUCHA DA JUNÇÃO P/ FUSO DE 1/2
34	8	C03343	PARAFUSO PN PLASTIC ZB 3,5 x 12
35	1	P08105	MANCAL FEMEA EMBOLO PV DUO
36	1	P08106	MANCAL MACHO EMBOLO PV DUO
37	1	C100993	MAGNET CORE 22x8x12MM
38	1	A05509	CJ DO REED P/ PIVOTANTES
39	1	C06002	PARAFUSO PN TORKS TMA M5 x 10
40	1	C02512	TERMINAL OLHAL 27 X 06
41	1	P01394	PORCA AC BIP PVD P30 1/2 FEMEA C/REF(AB)
42	1	P01393	PORCA AC BIP PVD P30 1/2 MACHO C/REF(CD)

KIT DE INSTALAÇÃO

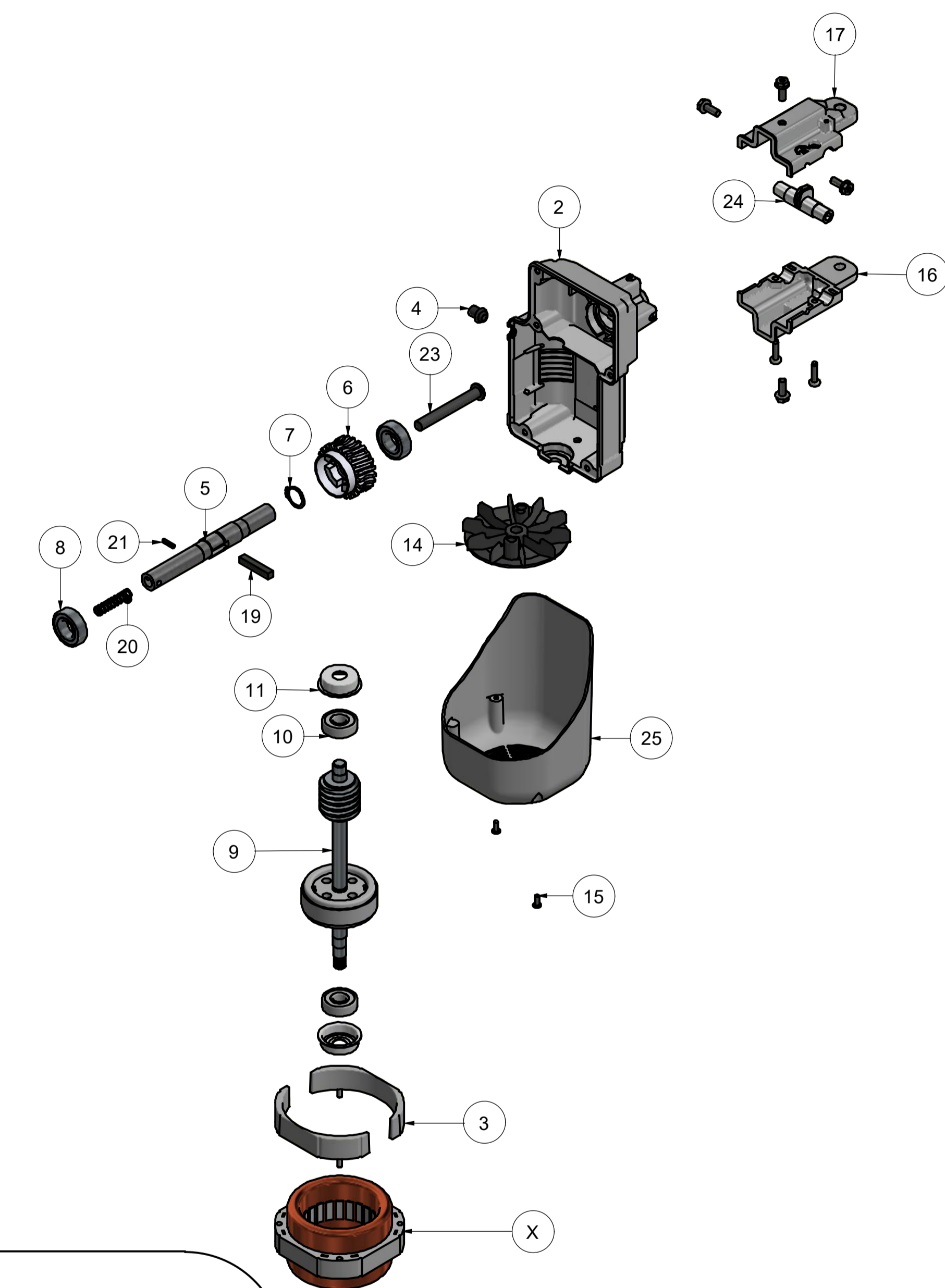
K1	2	C00310	PARAFUSO PHILIPS 3,9 X 9,5 ZB
K2	2	C00568	CUPILHA BV 5/32 X 1POL 1/2
K3	2	P00408T	PINO DO SUP. DESTR BV PV(GDE) ZINC.
K4	1	P04831T	CHAPA 60MM PV EMBOLO 0,75M/1,25M ZINCADA
K5	1	P04833T	CHAPA 220MM PV EMBOLO 0,75M ZINCADA
K6	1	P08100	CHAVE DO DESTRAVAMENTO PV DUO
K7	1	M02673	TARUGO VEDANTE POLIPEX 10MM CINZA 2,4M
K8	1	C02373	MINI GRAXA BRANCA LITIO (SACHE PERS.20g)

PEÇAS CAIXA CENTRAL

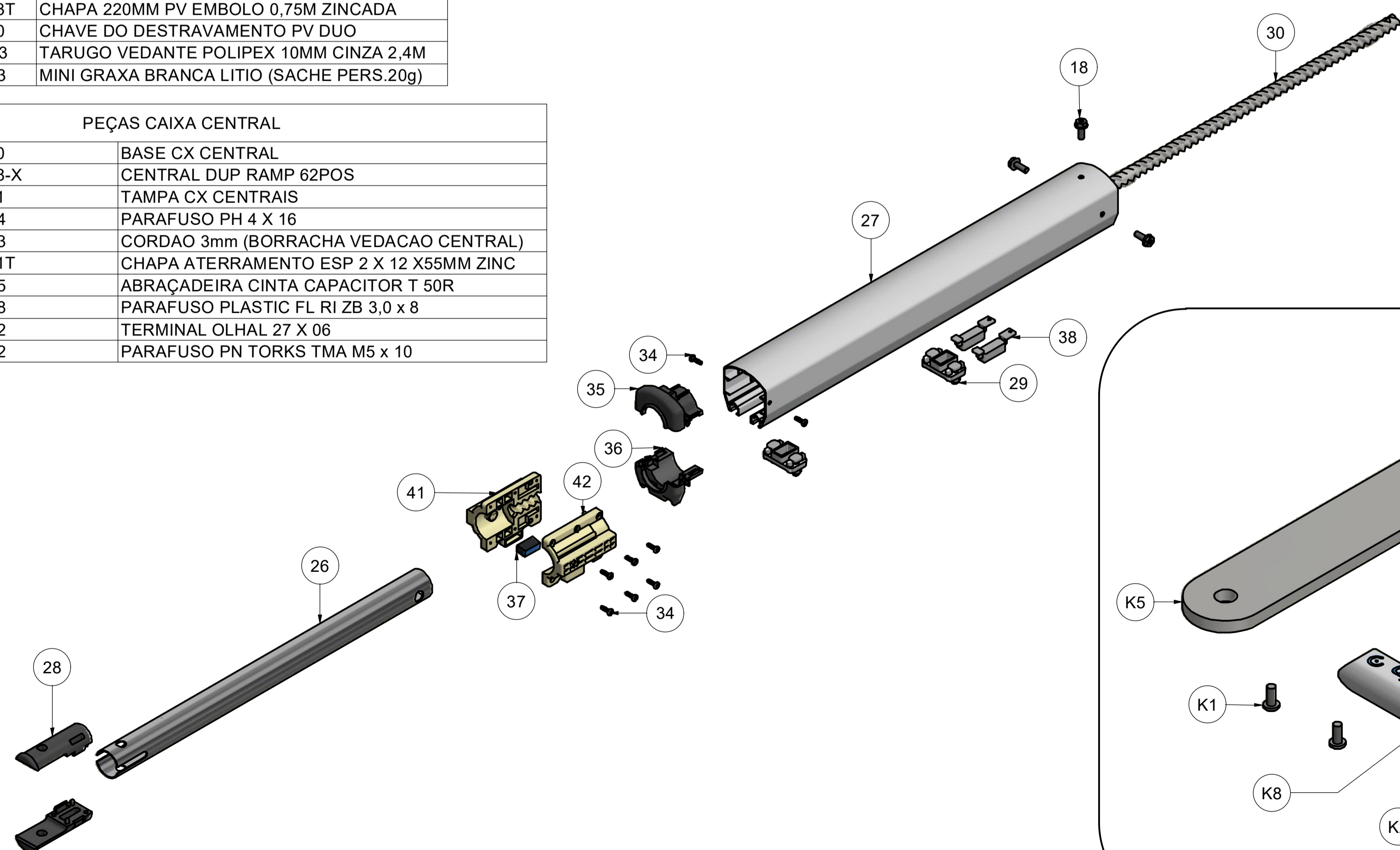
C1	1	P01870	BASE CX CENTRAL
C2	1	A00078-X	CENTRAL DUP RAMP 62POS
C3	1	P01871	TAMPA CX CENTRAIS
C4	4	C00304	PARAFUSO PH 4 X 16
C5	1	C06623	CORDAO 3mm (BORRACHA VEDACAO CENTRAL)
C6	1	P02531T	CHAPA ATERRAMENTO ESP 2 X 12 X55MM ZINC
C7	2	C00105	ABRACADEIRA CINTA CAPACITOR T 50R
C8	6	C02928	PARAFUSO PLASTIC FL RI ZB 3,0 x 8
C9	2	C02512	TERMINAL OLHAL 27 X 06
C10	2	C06002	PARAFUSO PN TORKS TMA M5 x 10



ITEM	TENSÃO	CÓDIGO	DESCRIÇÃO
X	127 V	A01343T	EST BOB Q18MM 127V ALUM BV DUO
X	220 V	A01344T	EST BOB Q18MM 220V 50/60HZ ALUM BV DUO
Y	127 V	C00402	CAPACITOR 25UF X 250V
Y	220 V	C00190	CAPACITOR 12UF X 250V



KIT DE INSTALAÇÃO



PROJETADO:	17/08/2021	CHECADOR:		APROVADO:		ESCALA:
FELIPE NERY						
GAREN AUTOMAÇÃO S/A		TÍTULO: PV DUO DUPLA 1/4HP 0,75M				
Rua: São Paulo, nº 760, Vila Araceli		CÓDIGO:	FOLHA:	REV.:	DATA:	FOLHA:
Fone/Fax: 0xx 14 3407-6639		PV 0,75 1-4	A1		17/08/2021	1 / 1
CEP: 17400-000 GARÇA/SP						