

LISTA DE PEÇAS

1	1	P08128	CARCAÇA PV DUO ESQUERDA (B) (FURAÇÃO)
2	1	P08132T	EIXO DE TRACÇÃO PV DUO TSI (ZINCADO)
3	1	P07621	COROA DE NYLON Z23
4	1	C00649	TRAVA E-19
5	2	C00386	ROLAMENTO 6003 ZZ C3
6	1	P08127	CARCAÇA PV DUO DIREITA (A) (FURAÇÃO)
7	8	C07550	PARAFUSO MQ PN HXL T25 TMA 5 X 20 RI BC
8	1	P04170	VENTOINHA FECHADA FURO RED P/RECARILHO
9	2	C00310	PARAFUSO PHILIPS 3,9 X 9,5 ZB
10	1	P08118	RABICHO LADO A PV DUO
11	1	P08122	PINO DESLOCADOR PV DUO
12	1	P08117	CAME DE ACIOM DO PINO DESLOC PV DUO
13	7	C06016	PARAFUSO CMT MQ TLOB SXT FLG M6 x 16 ZA
14	1	P08129	RABICHO LADO B PV DUO
15	1	P07620-01	CHAVETA 38 x 6,35 x 6,35 mm (CORTE)
16	1	C00464	MOLA FIO 8X40 DIAM 0,9MM DESTRAV PV DUO
17	1	C02195	PINO ELASTICO 3 X 14mm FOSFATO
18	6	C00412	ANEL O'RING 4,5 x 1,78
19	1	P08124	CARENAGEM PROTEÇÃO DA VENTOINHA PV DUO
20	2	C01081	PA MQ PN HXL T30 AC TM 6 X 1 X 30 RI ZB
21	1	P07887	INDUZIDO Q40MM PV DUO C/ SEM FIM 1 ENT
22	2	C06015	ROLAMENTO 6201-ZZ NSK C3 12,0MM
23	2	P04404	CAPA DO ROLAM. COM ABA MENOR DE ELASTOLAN
24	1	C05051	PASSA CABO REDONDO Ø14mm
25	1	P08112	EMBOLO INOX PV DUO 945mm (ESTAMPADO)
26	1	P08104	TRILHO CONTRA EMBOLO ALUMÍNIO 1,00M
27	2	P08107	TERMINAL DIANTEIRO NYLON PV DUO
28	2	P09981T	CJ. BATENTE DO REED DE ALUMINIO
29	1	P08116	FUSO 5/8" X 915MM P30 PV DUO
30	1	P00717T	BUCHA JUNÇÃO DE AÇO PV DUO (ZINC)
31	1	C100993	MAGNET CORE 22x8x12MM
32	8	C03343	PARAFUSO PN PLASTIC ZB 3,5 x 12
33	1	P08105	MANCAL FEMEA EMBOLO PV DUO
34	1	P08106	MANCAL MACHO EMBOLO PV DUO
35	1	A05509	CJ DO REED P/ PIVOTANTES
36	1	P00688	PORCA AC BIP PV DUO P30 5/8 LADO B C/REF
37	1	P00687	PORCA AC BIP PV DUO P30 5/8 LADO A C/REF
38	1	C06002	PARAFUSO PN TORKS TMA M5 x 10
39	1	C02512	TERMINAL OLHAL 27 X 06

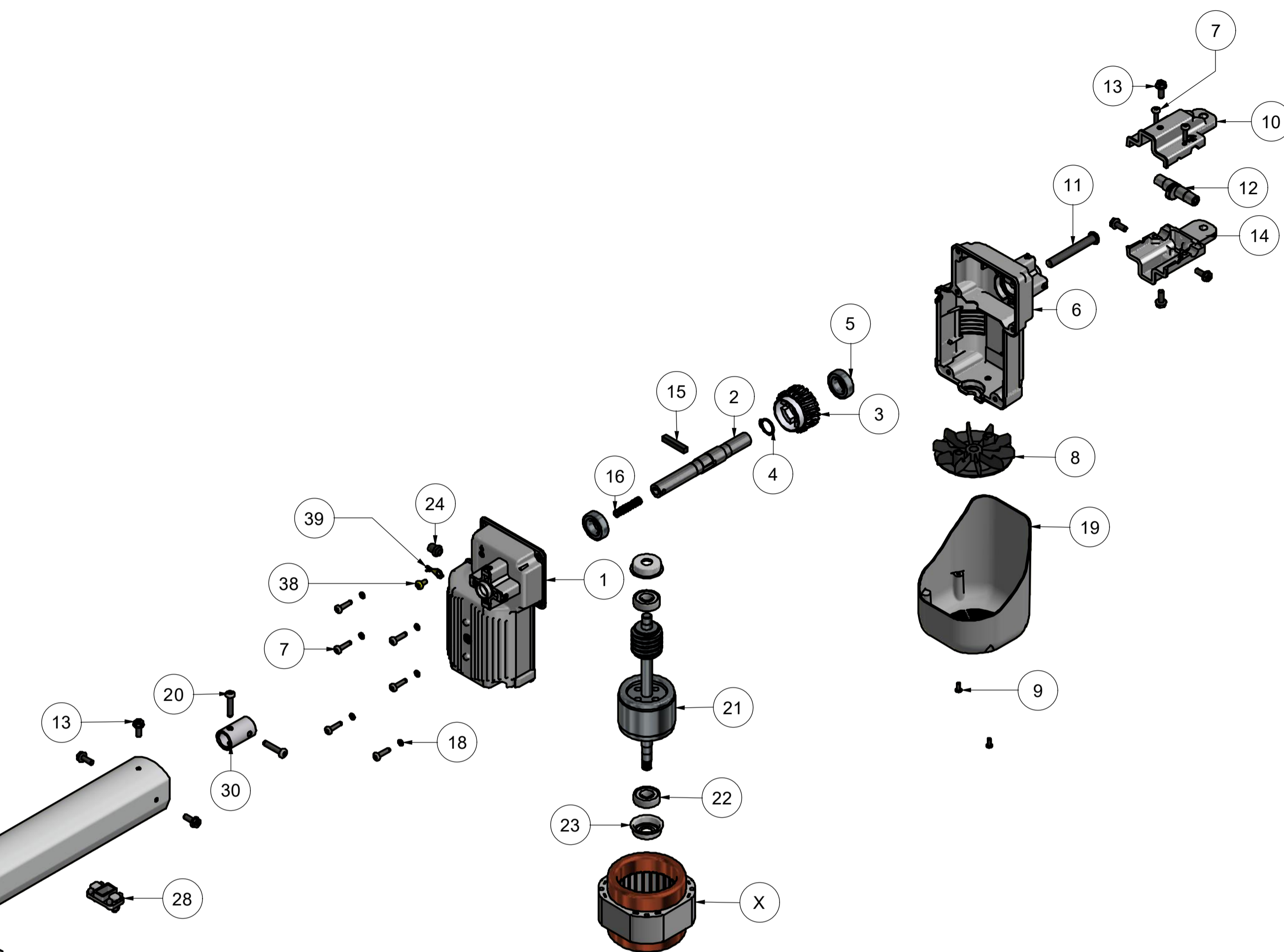
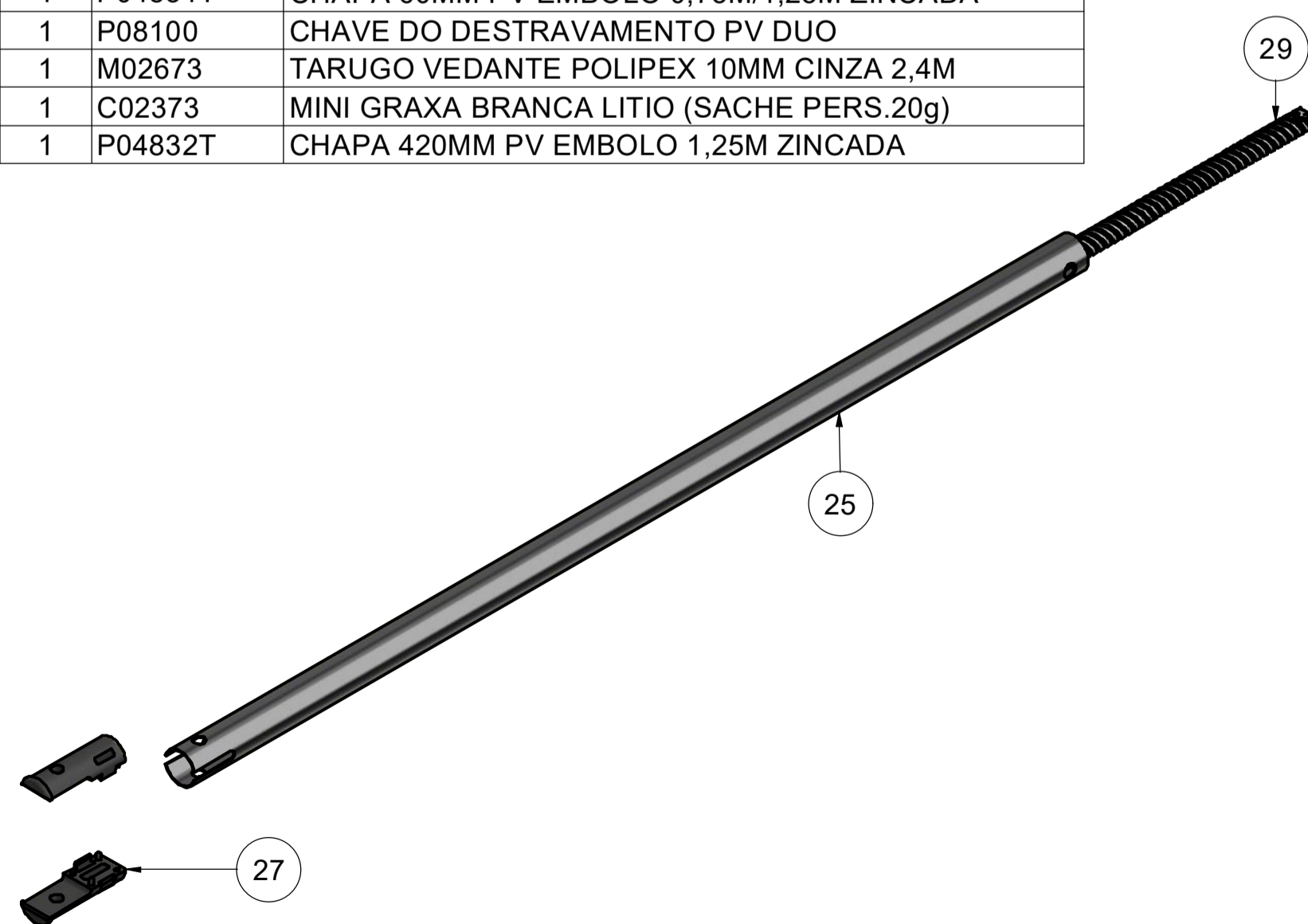
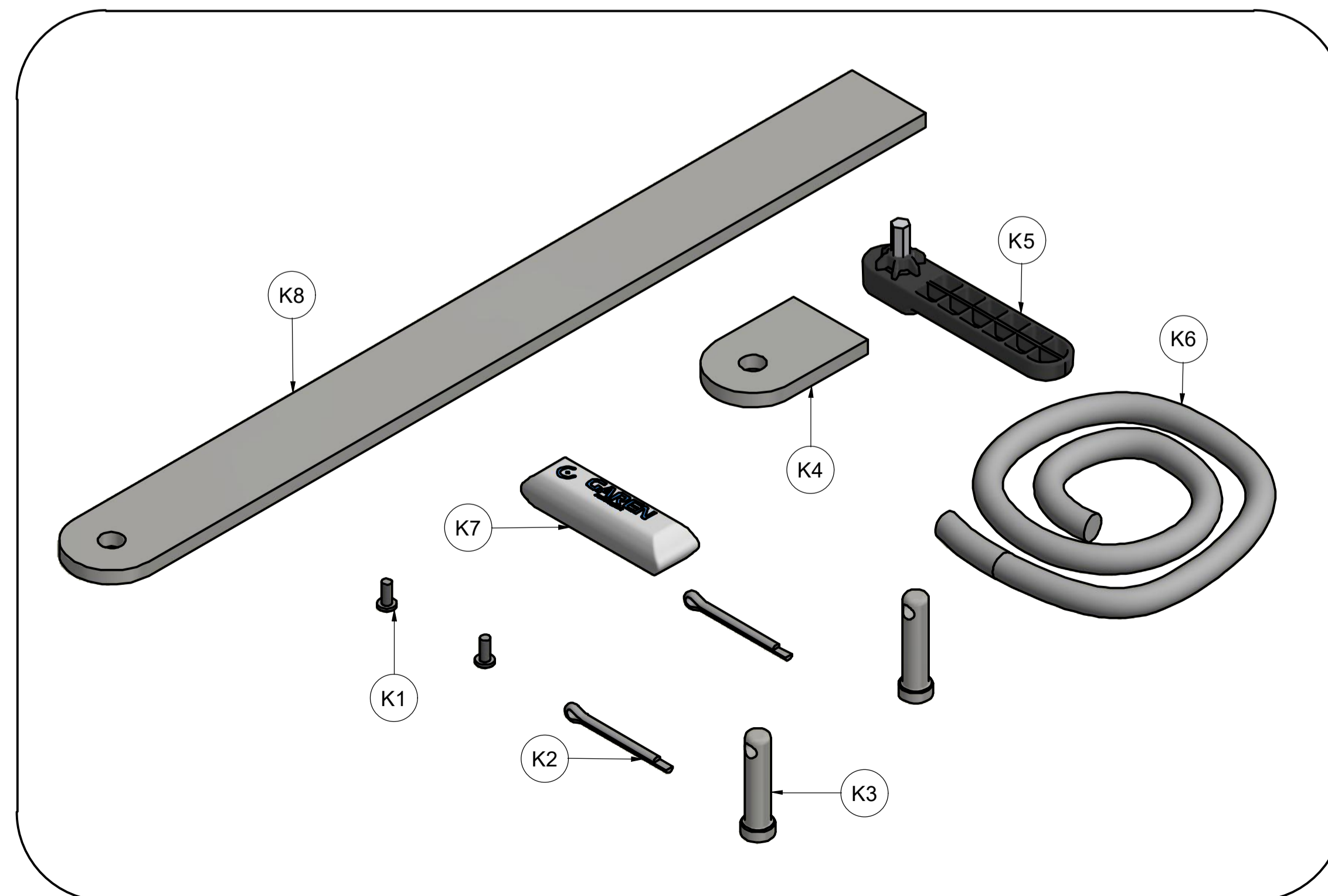
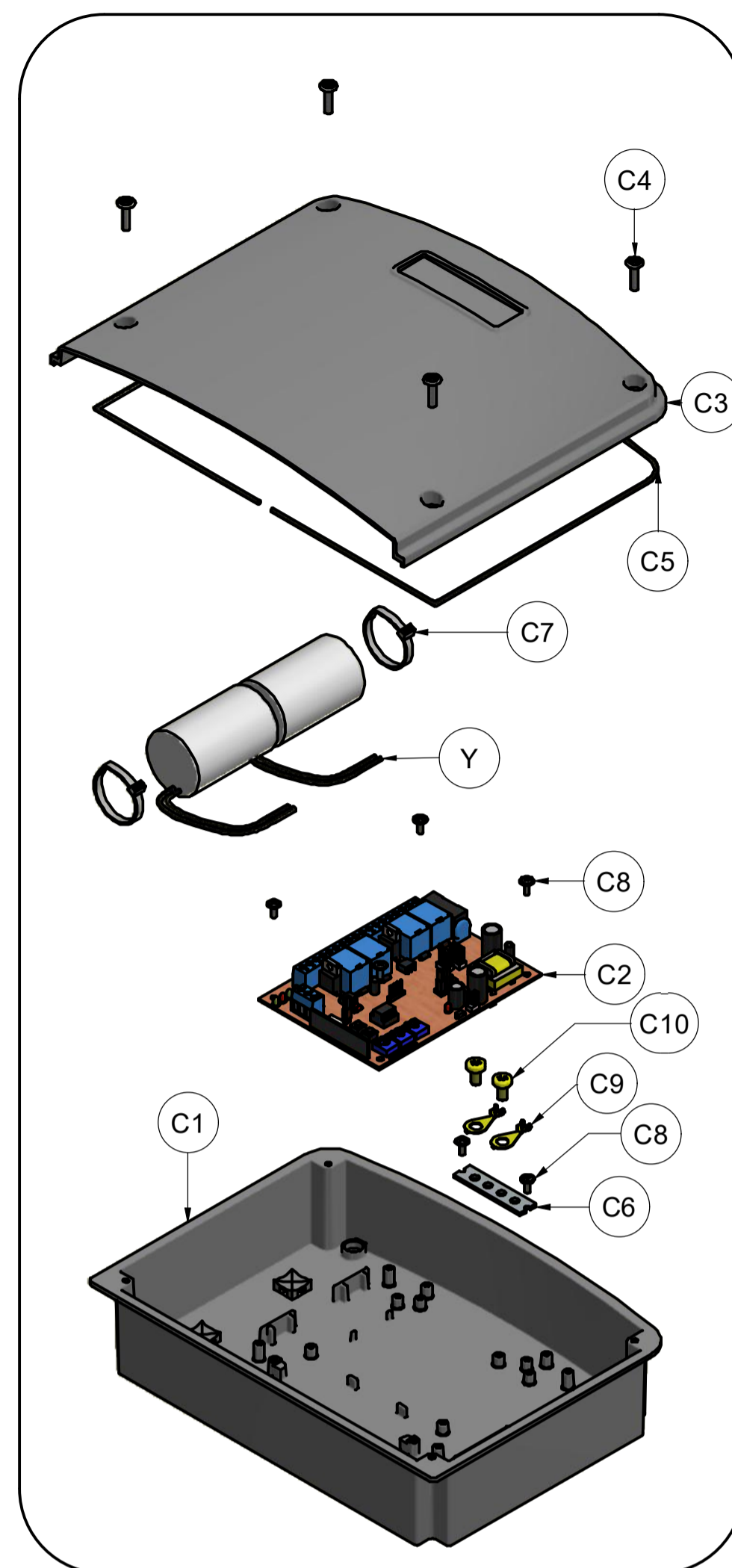
CAIXA CENTRAL

C1	1	P01870	BASE CX CENTRAL
C2	1	A00078-X	CENTRAL DUP RAMP 62POS
C3	1	P01871	TAMPA CX CENTRAIS
C4	4	C00304	PARAFUSO PH 4 X 16
C5	1	C06623	ORDAO 3mm (BORRACHA VEDACAO CENTRAL)
C6	1	P02531T	CHAPA ATERRAMENTO ESP 2 X 12 X55MM ZINC
C7	2	C00105	ABRACADEIRA CINTA CAPACITOR T 50R
C8	6	C02928	PARAFUSO PLASTIC FL RI ZB 3,0 x 8
C9	2	C02512	TERMINAL OLHAL 27 X 06
C10	2	C06002	PARAFUSO PN TORKS TMA M5 x 10

KIT DE INSTALAÇÃO

K1	2	C00310	PARAFUSO PHILIPS 3,9 X 9,5 ZB
K2	2	C00568	CUPILHA BV 5/32 X 1POL 1/2
K3	2	P00408T	PINO DO SUP.DESTR BV PV(GDE) ZINC.
K4	1	P04831T	CHAPA 60MM PV EMBOLO 0,75M/1,25M ZINCADA
K5	1	P08100	CHAVE DO DESTRAVAMENTO PV DUO
K6	1	M02673	TARUGO VEDANTE POLIPEX 10MM CINZA 2,4M
K7	1	C02373	MINI GRAXA BRANCA LITIO (SACHE PERS.20g)
K8	1	P04832T	CHAPA 420MM PV EMBOLO 1,25M ZINCADA

ITEM	TENSÃO	CÓDIGO	DESCRIÇÃO
X	127 V	A09617	CJ EST BOB Q40MM 1/2HP 127V PV DUO
X	220 V	A01079T	EST BOB Q40MM 1/2HP 220V ALUM BV/PV
Y	127 V	C03301N	CAPACITOR 40UF X 250V
Y	220 V	C00190	CAPACITOR 12UF X 250V



PROJETADO:	08/09/2021	CHECADOR:		APROVADO:		ESCALA:	
FELIPE NERY							
TÍTULO:				PV DUO DUPLA 1-2HP 1.25M			
GAREN AUTOMAÇÃO S/A		Rua: São Paulo, nº 760, Vila Araceli		CÓDIGO:		FOLHA: REV.: DATA: FOLHA:	
Fone/Fax: 0xx 14 3407-6639		CEP: 17400-000 GARÇA/SP		A1		08/09/2021 1 / 1	