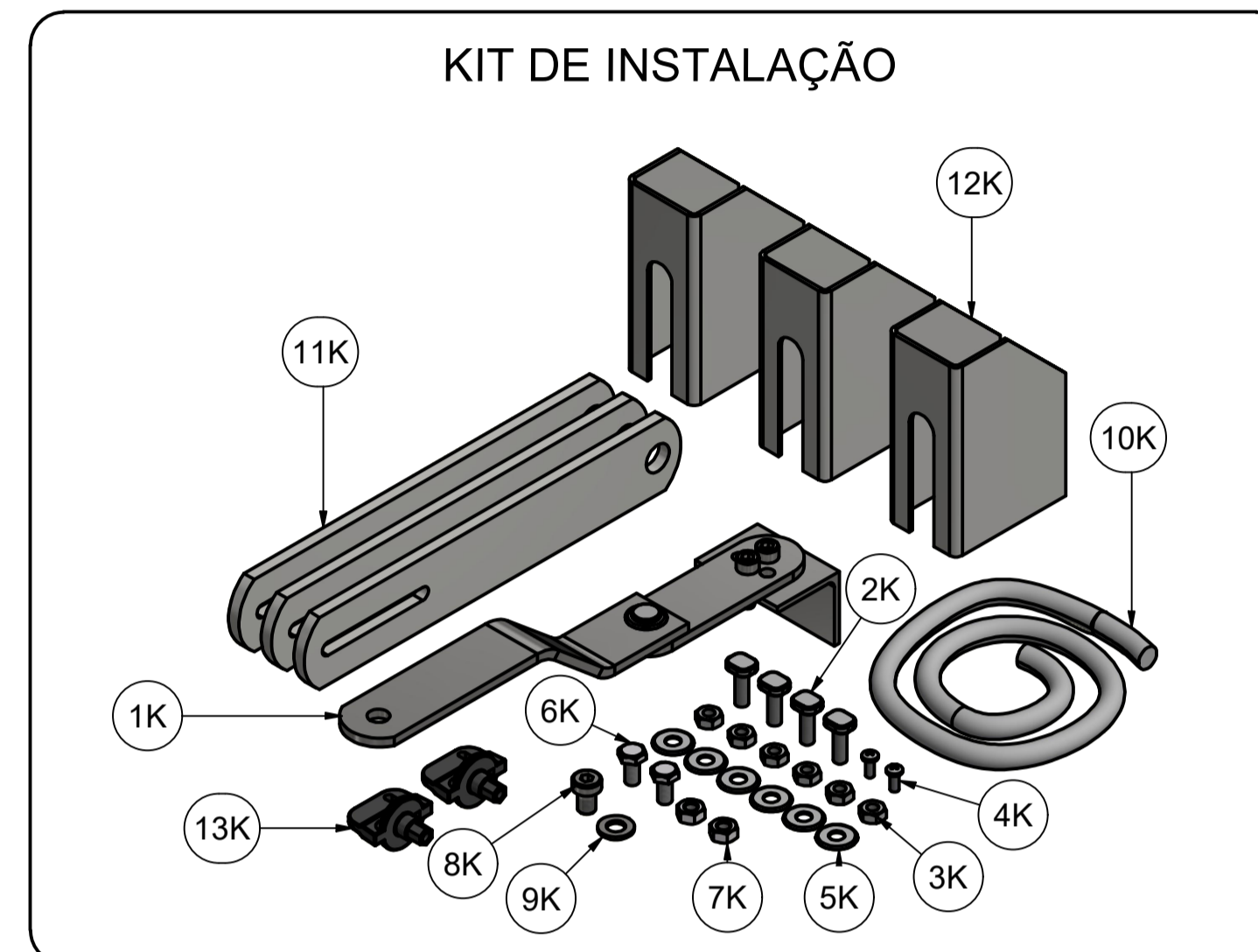
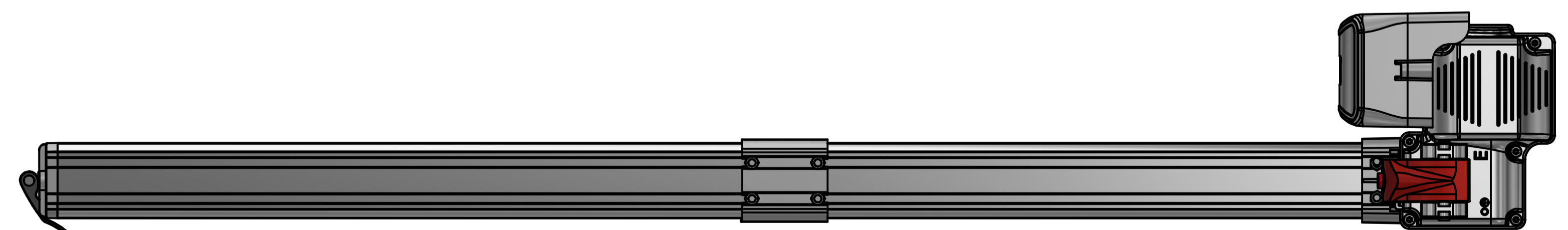


KIT DE INSTALAÇÃO			
ITEM	QTD	CÓDIGO	DESCRIÇÃO
1K	1	A01146	BRAÇO COMPLETO BV FIT DOBRÁVEL
2K	4	C01761	PARAFUSO 5.8 MAQ QUAD M6 X 18 ZB
3K	6	C02152	PORCA M6 SEXTAVADA ZB
4K	2	C00310	PARAFUSO PHILIPS 3,9 X 9,5 ZB
5K	6	C00140	ARRUELA LISA 1/4
6K	2	C00321	PARAFUSO SEXT Ø1/4" X 1/2" ZINCADO
7K	2	C00344	PORCA SEXTAVADA 1/4"
8K	1	C10041	PARAFUSO ALLEN COM CABEÇA M8 X 12
9K	1	C01618	ARRUELA LISA M8 INOX
10K	1	M02673	TARUGO VEDANTE POLIPEX 10MM CINZA 2,4M
11K	3	P04842T	CHAPA RETA DO KIT DA BV 1.1/2 X 1/4 X 23
12K	3	P04324T	U do kit da BV
13K	2	P05295	CHAVE FECHADURA PLÁSTICA



LISTA DE PEÇAS BV FIT DOBRÁVEL			
ITEM	QT	CÓDIGO	DESCRIÇÃO
1	1	P02655	CARÇA BV FIT DOBRÁVEL LD ESQUERDO
2	2	P09671-01	CAPA DO ROLAMENTO GRAND BV (INJ)
3	2	C00391	ROLAMENTO 6201 2RS C3
4	1	P01265	INDUZIDO BV DUO CASA
5	1	P02664	EIXO SEM FIM BV FIT DOBRÁVEL
6	1	A01010	EST BOB Q18MM 220V 50/60HZ ALUM DZ
7	1	P02403	EIXO DE TRAÇÃO BV FIT DOBRÁVEL
8	2	C00386	ROLAMENTO 6003 ZZ C3
9	1	P02776	COROA BV FIT DOBRÁVEL
10	1	P00181-01	CHAVETA 6,35 X 6,35 X 42MM (CORTE)
50	2	C01357	TRAVA E-17
11	1	P02394	PINO DESLOCADOR BV DUO DOBRÁVEL
12	1	P02656	CARÇA BV FIT DOBRÁVEL LD DIREITO
13	1	P02406	PINO TRAVA ALAVANCA - BV FIT DOBRÁVEL
14	2	C07412	ANEL ELASTICO RS Ø8MM
15	1	P02326	ALAVANCA DESTRAVAMENTO BV FIT DOBRÁVEL
16	1	P02659	TAMBOR FECHADURA PLÁSTICA
54	1	P05344T	LINGUETA 34 X 15 X 2 mm ZINCADA
52	1	C00296	PARAFUSO FH MT 6 X 12
17	1	P01118-01	BASE DA CENTRAL BV DUO CASA (INJ)
18	1	A01260	CENTRAL DZ FIT RAMP SPEED
20	1	P01119-01	TAMPA DA CAIXA CENTRAL BV DUO CASA (INJ)
21	1	P02335	SUPORTE DE FIXAÇÃO DO TRILHO INFERIOR
22	1	P02660-01	TRILHO BV FIT DOBRÁVEL
31	10	C00321	PARAFUSO SEXT Ø1/4" X 1/2" ZINCADO
23	2	P02398	POLIA BV FIT DOBRÁVEL LADO B
24	2	P02405	PINO POLIA Ø6,35X30MM - BV FIT DOBRÁVEL
25	2	P02397	POLIA BV FIT DOBRÁVEL LADO A
26	8	C02603	PARAFUSO 3,5 X 10 ZB
27	2	P02331	ESTICADOR CORREIA LADO B
28	2	P02330	ESTICADOR CORREIA LADO A
30	1	P02327	DOBRADIÇA 1 BV FIT DOBRÁVEL
32	10	C00344	PORCA SEXTAVADA 1/4"
33	2	C02612	PA PLAST PN 5,0x14 RI ZB
34	1	P02328	DOBRADIÇA 2 BV FIT DOBRÁVEL
35	1	P02329	DOBRADIÇA 3 BV FIT DOBRÁVEL
36	1	P02660	TRILHO BV FIT DOBRÁVEL
37	1	P02763	TAMPA DE ACAB. TRILHO BV FIT DOBRÁVEL
38	1	P02334	PORCA ACIONADORA BV FIT DOBRÁVEL LADO B
39	1	P02333	PORCA ACIONADORA BV FIT DOBRÁVEL LADO A
40	1	P02324	EIXO DE TRAÇÃO Ø15,8X60,5mm BV FIT DOBRÁVEL
41	1	C00993	IMA ORIENTADO 22 X 8 X 12mm (BV)
42	1	P02407	TAMPA DE ACABAMENTO TRILHO BV FIT DOBRÁVEL
43	1	C106000	CORREIA SINCRONIZADORA S8M LARGURA 10MM COMPRIMENTO 2,73MM
44	1	P02835	PINO ESTICADOR CORREIA
45	1	C105656	BLOCAGEM BV DOBRÁVEL
46	2	P09980	BATENTE DE ALUMÍNIO DO REED
47	4	C01761	PARAFUSO 5.8 MAQ QUAD M6 X 18 ZB
48	4	C02152	PORCA M6 SEXTAVADA ZB
49	1	P00634-X	CONJ. DO REED 1,4/1,5M BV MAX
55	1	C06016	PARAFUSO CMT MQ TLOB SXT FLG M6 x 16 ZA
56	2	C02928	PARAFUSO PLASTIC FL RI ZB 3,0 x 8
57	1	C05074	MOLA DO DESTRAVAMENTO 1,30 X Ø12,5 X 40MM
58	4	C06002	PARAFUSO PN TORKS TMA M5 x 10
59	6	C07550	PARAFUSO MQ PN HXL T25 TMA 5 X 20 RI BC
60	2	C00119	PARAFUSO MPG FH MP 4 X 20MM
61	1	C00011 (2)	PINO ELASTICO 5x22MM
62	1	P02045	PASSA CABO PV DUO CASA LIGHT
63	6	C00312	PARAFUSO PHILIPS PAN. 3,5 X 16 ZB
64	1	C00190	CAPACITOR 12uF X 250V



PROJETADO: carina.oliveira	20/01/2022	CHECADOR:	APROVADO:	ESCALA:
		TÍTULO:		
GAREN AUTOMAÇÃO S/A Rua: São Paulo, nº 760, Vila Araceli Fone/Fax: Dxx 14 3407-6339 CEP: 17400-000 GARÇA/SP		CÓDIGO:	FOLHA:	REV.:
BV FIT DOBRÁVEL A1		20/01/2022	1	1