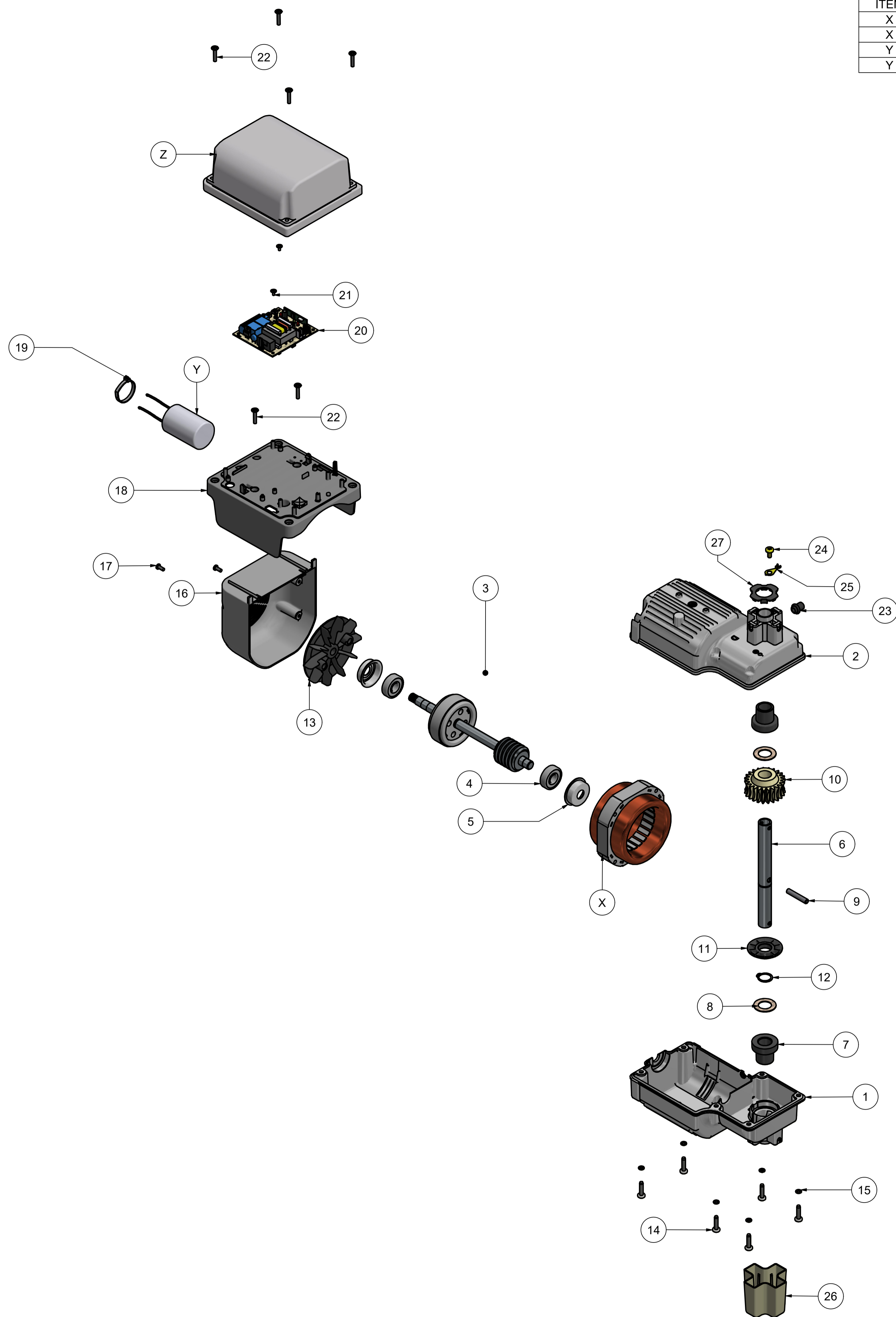


X/Y			
ITEM	TENSÃO	CÓDIGO	DESCRIÇÃO
X	127 V	A01472T	EST BOB Q18MM 127V ALUM BV FIT
X	220 V	A01473T	EST BOB Q18MM 220V 50/60HZ ALUM BV FIT
Y	127 V	C00187	CAPACITOR 30UF X 250V
Y	220 V	C03114	CAPACITOR 12UF X 400V

Z		
ITEM	CÓDIGO	DESCRIÇÃO
Z	P07607-G	TAMPA DA CENTRAL BV MAX GAREN
Z	P07607-M	TAMPA DA CENTRAL BV MAX MC GARCIA
Z	P07607-S	TAMPA DA CENTRAL BV MAX SEG
Z	P07607-U	TAMPA DA CENTRAL BV MAX UNISYSTEM

LISTA DE PEÇAS				
1	1	P01823-01	CARCAÇA BV DUO ESQUERDA 18MM (B)(FUR)	
2	1	P01822-01	CARCAÇA BV DUO DIREITA 18mm (A) (FUR)	
3	1	P01966	INDUZIDO 18MM PV DUO C/ SEM FIM SOLDADO	
4	2	C06015	ROLAMENTO 6201-ZZ NSK C3 12,0MM	
5	2	P04404	CAPA DO ROLAM. COM ABA MENOR DE ELASTOLAN	
6	1	P07852	EIXO DE TRAÇ 17,5 X 167MM BV BI PART C/T	
7	2	P05054	BUCHA DO MANCAL BV BIPARTIDA	
8	2	C05053	ARRUELA CELERON Ø17,65 x 29 X 1mm	
9	1	C00740	PINO ELASTICO 6 x 36MM	
10	1	P00315	COROA Z 23 BV DUO 1/4	
11	1	P05055	DISCO DE APOIO COROA BV BIPARTIDA	
12	1	C01357	TRAVA E-17	
13	1	P02453	VENTOINHA NYLON FECH FURO RED P/RECART	
14	6	C07550	PARAFUSO MQ PN HXL T25 TMA 5 X 20 RI BC	
15	6	C00412	ANEL O'RING 4,5 x 1,78	
16	1	P04303	CARENAGEM PROTEÇÃO DA VENTOINHA BV/PVQ.	
17	2	C00310	PARAFUSO PHILIPS 3,9 X 9,5 ZB	
18	1	P00571T	BASE DA CENTRAL BV MAX TERC	
19	1	C00105	ABRACADEIRA CINTA CAPACITOR T 50R	
20	1	A01113-X	CENTRAL BV FIT RAMP	
21	2	C01101	PARAFUSO PHILIPS MITTOPLASTIC ZB 3 x 6mm	
22	6	C00119	PARAFUSO MPG FH MP 4 X 20MM	
23	1	C05051	PASSA CABO REDONDO Ø14mm	
24	1	C06002	PARAFUSO PN TORKS TMA M5 x 10	
25	1	C02512	TERMINAL OLHAL 27 X 06	
26	1	P01126-01	TAMPA ACABAM REDUTOR BV DUO CASA (INJ)	
27	1	P05051	DEFLETOR CARCAÇA BV	



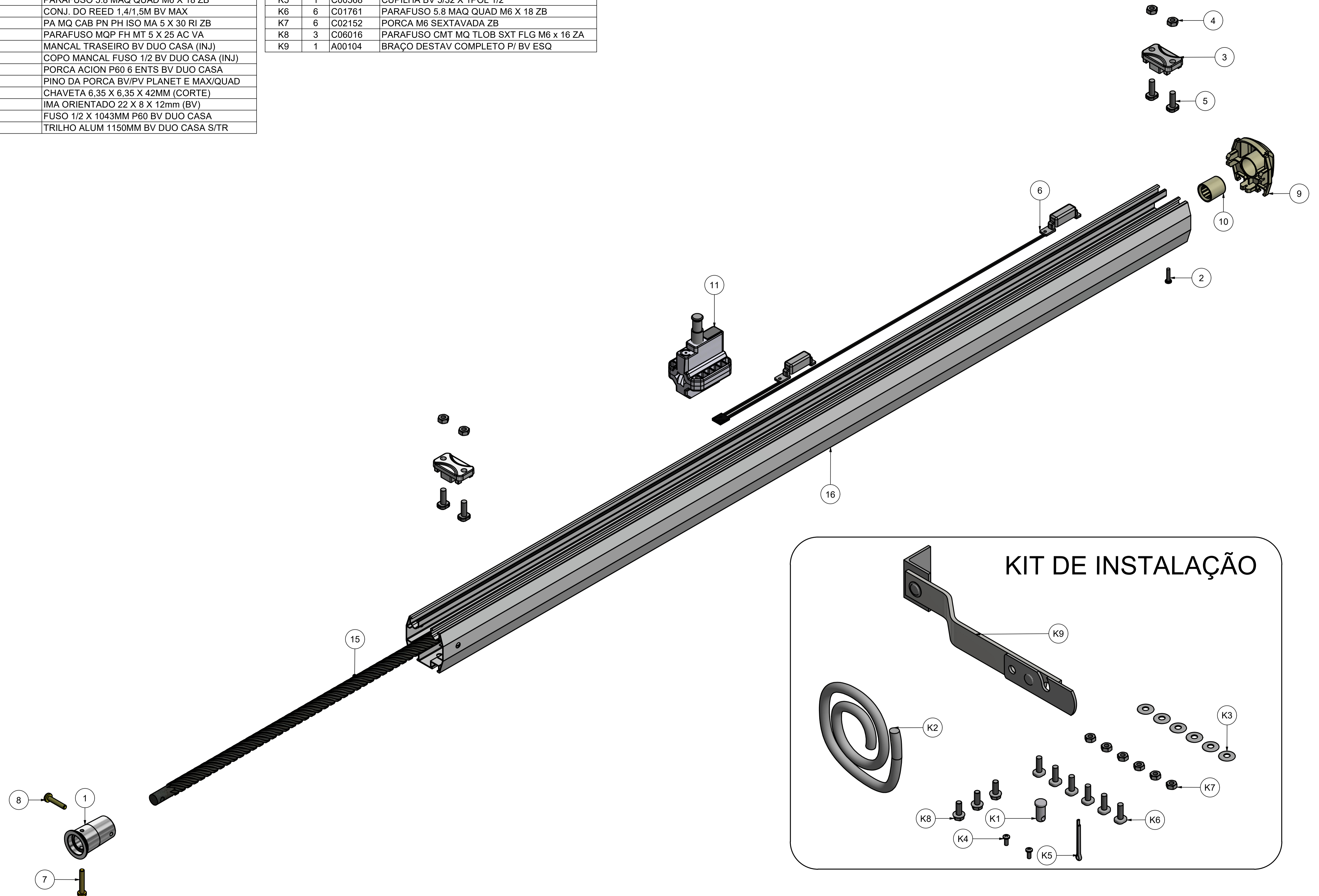
PROJETADO: FELIPE NERY	14/04/2021	CHECADOR:	APROVADO:	ESCALA:
GAREN AUTOMAÇÃO S/A Rua: São Paulo, nº 760, Vila Araceli Fone/Fax: 0xx 14 3407-6639 CEP: 17400-000 GARÇA/SP		TÍTULO: BV FIT RAMP CÓDIGO: FOLHA: REV.: DATA: FOLHA: A1 14/04/2021 1 / 1		

LISTA DE PEÇAS

1	1	P05068	BUCHA AL. JUNÇÃO P/FUSO DE 1/2 DUO
2	1	C00312	PARAFUSO PHILIPS PAN. 3,5 X 16 ZB
3	2	P09980	BATENTE DE ALUMÍNIO DO REED
4	4	C02152	PORCA M6 SEXTAVADA ZB
5	4	C01761	PARAFUSO 5.8 MAQ QUAD M6 X 18 ZB
6	1	P00634-X	CONJ. DO REED 1,4/1,5M BV MAX
7	1	C05079	PA MQ CAB PN PH ISO MA 5 X 30 RI ZB
8	1	C00070	PARAFUSO MQP FH MT 5 X 25 AC VA
9	1	P01124-01	MANCAL TRASEIRO BV DUO CASA (INJ)
10	1	P01123-01	COPO MANCAL FUSO 1/2 BV DUO CASA (INJ)
11	2	P01125-01	PORCA ACION P60 6 ENTS BV DUO CASA
12	1	P00573	PINO DA PORCA BV/PV PLANET E MAX/QUAD
13	1	P00181-01	CHAVETA 6,35 X 6,35 X 42MM (CORTE)
14	1	C00993	IMA ORIENTADO 22 X 8 X 12mm (BV)
15	1	P01128	FUSO 1/2 X 1043MM P60 BV DUO CASA
16	1	P01166	TRILHO ALUM 1150MM BV DUO CASA S/TR

KIT DE INSTALAÇÃO

K1	1	P00407	PINO DO SUP. DESTR BV/PV (PEQ) INJETADO
K2	1	M02673	TARUGO VEDANTE POLIPEX 10MM CINZA 2,4M
K3	6	C00140	ARRUELA LISA 1/4
K4	2	C00310	PARAFUSO PHILIPS 3,9 X 9,5 ZB
K5	1	C00568	CUPILHA BV 5/32 X 1POL 1/2
K6	6	C01761	PARAFUSO 5.8 MAQ QUAD M6 X 18 ZB
K7	6	C02152	PORCA M6 SEXTAVADA ZB
K8	3	C06016	PARAFUSO CMT MQ TLOB SXT FLG M6 x 16 ZA
K9	1	A00104	BRAÇO DESTAV COMPLETO P/ BV ESQ



KIT DE INSTALAÇÃO

PROJETADO: FELIPE NERY	04/03/2021	CHECADOR:	APROVADO:	ESCALA:
GAREN AUTOMAÇÃO S/A Rua: São Paulo, nº 760, Vila Araceli Fone/Fax: 0xx 14 3407-6639 CEP: 17400-000 GARÇA/SP		TÍTULO: ACIONAMENTO BV FIT		
CÓDIGO:	FOLHA:	REV.:	DATA:	FOLHA:
	A1		04/03/2021	1 / 1