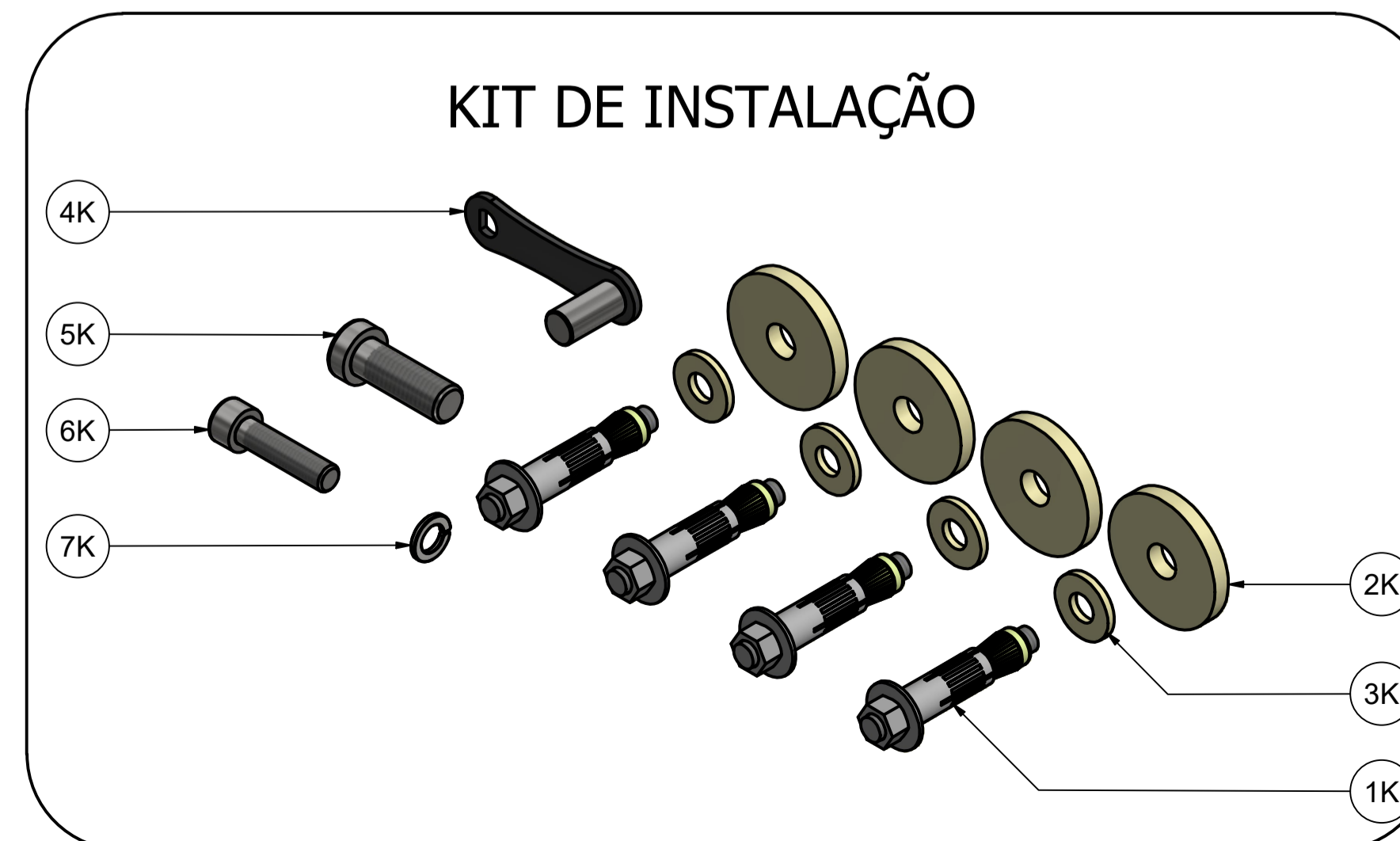
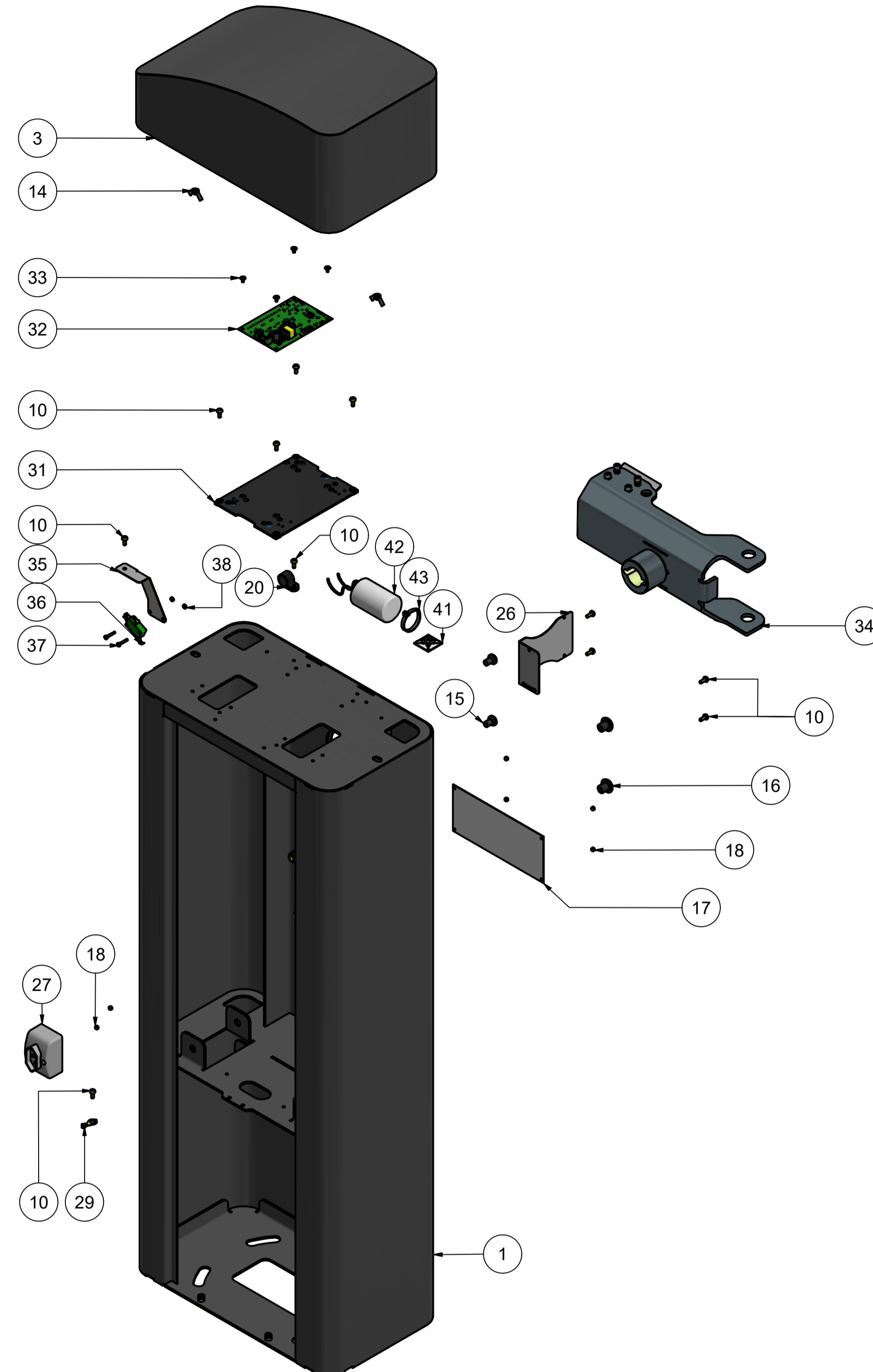
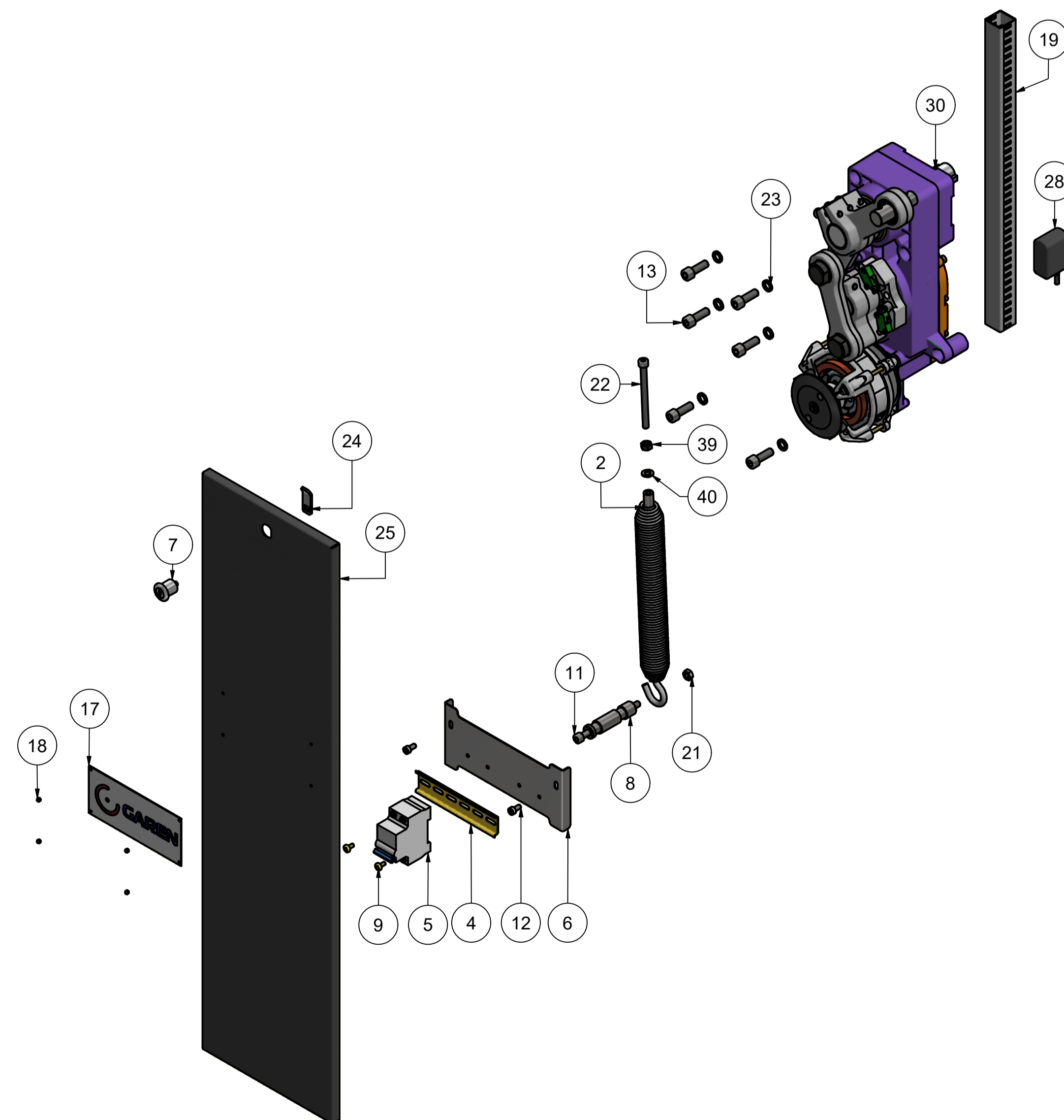


COMPONENTES CANCELA INTENSE AC 3,3/4,3m

ITEM	CÓDIGO	DESCRIÇÃO	CÓDIGO	DESCRIÇÃO
		CANCELA INTENSE AC 3,3m		CANCELA INTENSE AC 4,3m
2	CI02014	MOLA 4,50MM DS202146LR	CI02015	MOLA 5,00MM DS202150AZ
30	S01174	MOTORREDUTOR CANC INTENSE AC 1:150 3,3M	S01242	MOTORREDUTOR CANC INTENSE AC 1:150 4,3M
		CANCELA INTENSE AC 5,3m		CANCELA INTENSE AC 6,3m
2	CI02016	MOLA 5,50MM DS202156MR	CI02015	MOLA 5,00MM DS202150AZ
2	CI02014	MOLA 4,50MM DS202146LR	CI02016	MOLA 5,50MM DS202156MR
30	S01266	MOTORRED CANC INTENSE AC 1:150 5,3/6,3M	S01266	MOTORRED CANC INTENSE AC 1:150 5,3/6,3M
42	C00194N	CAPACITOR 25UF X 250V	C00194N	CAPACITOR 25UF X 250V

Obs.: Para Cancelas Intense com barreira acima de 4,3m, faz-se necessário a utilização de duas molas para balanceamento.



COMPONENTES

ITEM	QTD.	CÓDIGO	DESCRIÇÃO
1	1	P01999T	CORPO CANCELA BLDC GRAFITE ESCURO
3	1	P03664T	CHAPÉU DA CANCELA INTENSE AC AMARELO
4	1	P03505	TRILHO TS 35 X 15 ZB 150MM (CORTE)
5	1	C01777	DISJUNTOR N3-2C06-MINI3KA 2POLOS CURVA6A
6	1	P03684T	SUPORTE DISJUNTOR CANC INTENSE AC (ZINC)
7	1	C07991	FECHADURA CIL ESP LAMINA CL-1501
8	1	P01991T	GUIA MOLA CANCELA BLDC (ZINC)
9	2	C06224	PARAFUSO PN PHILIPS TMA M5 x 10
10	11	C00274	PARAFUSO MQ PN PH DIN TMA RI BC 4 x 10
11	1	C07244	PARAFUSO ALLEN M8 X 110MM ZB
12	2	C00277	PARAFUSO ALLEN 6 X 12MM C/ CABECA ZB
13	6	C05676	PA ALLEN CAB CL SI MA 10 X 30 RI
14	2	C06112	PORCA BORBOLETA M6 AÇO INOX
15	2	C00478	PASSA CABO LONGO 3,8mm
16	2	C06228	TAMPÃO DA VEDAÇÃO DA CARÇA DA DZ DURATA
17	2	C05039-G	PLACA LOGO 175,5MMx77,5MMx0,05MM GAREN
18	10	C01835	REBITE REPUXO T-306 ZB
19	0,5m	C01799	CANALETA SEMI ABERTA 30 X 30 2M
20	1	C00914	FIXADOR REGUL P/CABO 12,7~15,9MM NY PRET
21	1	C03465	PORCA SEXTAVADA M8
22	1	CI05616	PARAFUSO PARA MOLA
23	6	C02065	ARRUELA PRESSÃO 10X16X2,5 DIN 7980 ZINC
24	1	P02137T	LINGUETA CANCELA BLDC ZINCADO
25	1	P02003T	TAMPA CANCELA BLDC GRAFITE ESCURO
26	1	P01496T	SUPORTE DA FOTOCELULA EM AÇO CHUMBO
27	1	C02298	TOMADA EXT 2P+T 10A/250V MECTRONIC 39095
28	1	P02058	CHICOTE CANCELA BLDC LED
29	1	C02512	TERMINAL OLHAL 27 X 06
31	1	P01566	BASE SUPORTE CENTRAL PV SLIM BLDC
32	1	A01495-X	CENTRAL WAVE V2.2 (DK1203)
33	4	C01101	PARAFUSO PHILIPS MITTOPLASTIC ZB 3 x 6mm
34	1	P01938	CJ SUPORTE BARR SOFT CLASS 4,75MM
35	1	P02140T	SUPORTE MICRO REDUTOR CANC BLDC ZINCADO
36	1	C07566	CHAVE MICRO SWITCH NS3-040D 3A 250V
37	2	C02662	PARAFUSO MQ CL FE ISO MA 3X16 RI BC
38	2	C01418	PORCA SEXTAVADA M3
39	1	CI05618	PORCA PARA MOLA
40	1	CI05617	ARRUELA PARA MOLA
41	1	C01301	SUPORTE DO CAPACITOR COM ADESIVO FEA7802
43	1	C00105	ABRACADEIRA CINTA CAPACITOR T 50R

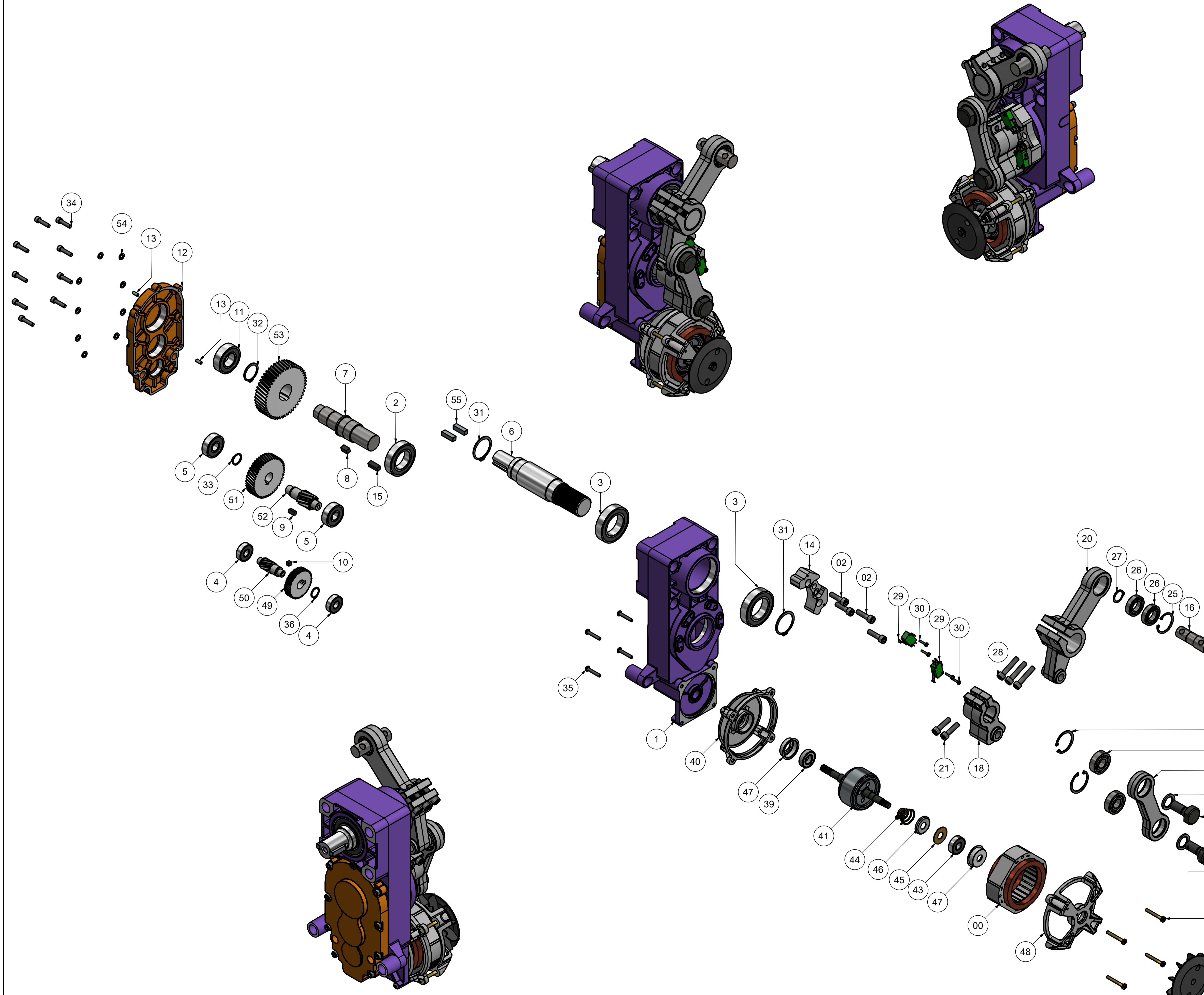
COMPONENTES KIT DE INSTALAÇÃO

ITEM	QTD.	CÓDIGO	DESCRIÇÃO
1K	4	C00564	PARABOLT CHUMBADOR CBA 3/8 X 80 (CANC.)
2K	4	P00481	ARRUELA ESPAÇADORA CANCELA 50,8MMx6,35V
3K	4	P00483	ARRUELA NYLON KIT CANCELAS 25x3
4K	1	P02021T	CHAVE DESTRAVAMENTO CANCELA BLDC (ZINC)
5K	1	C00828	PA ALLEN CAB CL SI 14 X 40 RI ZB
6K	1	C00597	PA ALLEN CAB CL SI 10 X 40 ZB
7K	1	C02864	ARRUELA DE PRESSÃO MM10 F0

PROJETADO: L.RAFUEL	31/08/2022	CHECADOR:	APROVADO:	ESCALA:
GAREN AUTOMAÇÃO S/A Rua: São Paulo, nº 760, Vila Araceli Fone: Fax: Dux 14 3407-6339 CEP: 17400-000 GARÇA/SP		TÍTULO: CANCELA INTENSE AC 3,3M/4,3M/5,3M E 6,3M CÓDIGO: -- FOLHA: A1 REV.: 0 DATA: 31/08/2022 FOLHA: 1 / 3		

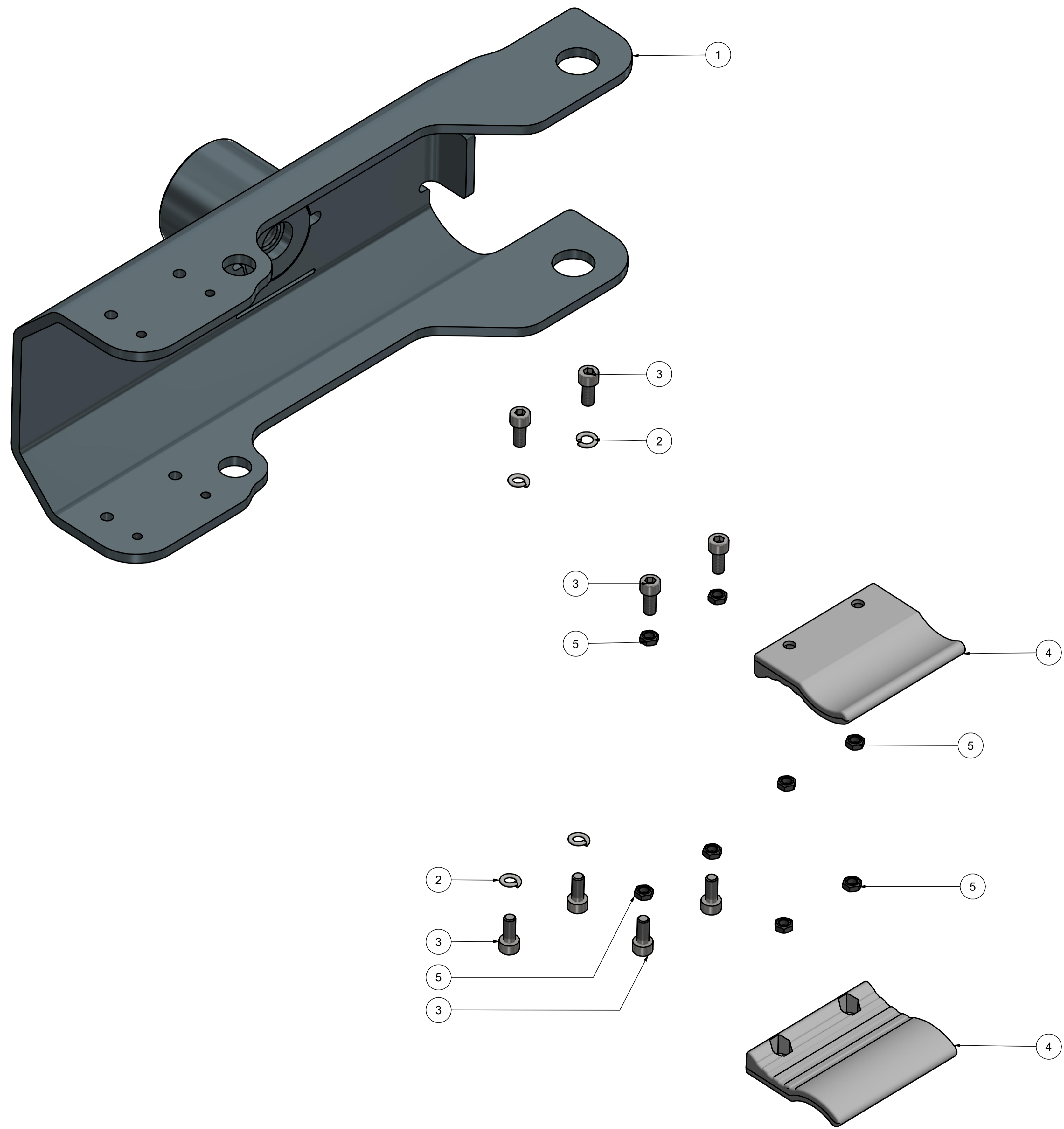
COMPONENTES MOTORREDUTOR CANCELA INTENSE AC 3,3M/4,3M/5,3M E 6,3M

ITEM	CÓDIGO	DESCRIÇÃO	CÓDIGO	DESCRIÇÃO	CÓDIGO	DESCRIÇÃO
	S01174	MOTORREDUTOR CANC INTENSE AC 1:150 3,3M	S01242	MOTORREDUTOR CANC INTENSE AC 1:150 4,3M	S01266	MOTORRED CANC INTENSE AC 1:150 5,3/6,3M
36	A01528	EST BOB 1/3HP 220V 60HZ ALUM CANC INT AC	A01529	EST BOB 1/3HP 220V 1100 ALUM CANC INT AC	A01547	EST BOB Q30 220V TRIF 800RPM AL




		COMPONENTES	
ITEM	QTD.	CÓDIGO	DESCRIÇÃO
1	1	P03082	CARCAÇA BASE REDUTOR INTENSE (USIN)
2	1	C02644	ROLAMENTO 6007 RS
3	2	C02645	ROLAMENTO 6008 RS
4	3	C06015	ROLAMENTO 6201 RS
5	2	C07116	ROLAMENTO 6302 2RS 2°LINHA
6	1	P03096T	EIXO PRINCIPAL CANCELA INTENSE (ZINC)
7	1	P03098T	EIXO TRACIONADOR BIELA CANCELA INTENSE (ZINC)
8	1	P03516-01	CHAVETA 7,94 X 7,94 X 14
9	1	P03515-01	CHAVETA 6,35 X 6,35 X 13
10	1	P03514-01	CHAVETA 6,35 x 6,35 x 6mm
11	1	C07025	ROLAMENTO 6205 2RS 2°LINHA
12	1	P02790	TAMPA CARCAÇA REDUTOR CANCELA (USIN)
13	2	C02653	PINO MACIÇO 5.0 X 12
14	1	P03086	BATENTE CANCELA INTENSE
15	1	P03517-01	CHAVETA 7,94 X 7,94 X 22
16	1	P03095T	EIXO AJUSTE MOLA CANCELA INTENSE (ZINC)
17	2	P03097T	EIXO FIXADOR BIELA CANCELA INTENSE (ZINC)
18	1	P03083	TRACIONADOR BIELA
19	1	P03085	BIELA CANCELA INTENSE (USIN)
20	1	P03084	BRAÇO BIELA CANCELA INTENSE
21	9	C02058	PA ALLEN CAB CL SI 8 X 30 ZINCADO
22	2	C02772	ARRUELA DE PRESSÃO M18 ZB
23	2	C07120	ROLAMENTO 6203 2RZ
24	2	C10010	ANEL DE TRAVA I-40
25	1	C02654	ANEL DE TRAVA I-37
26	2	C02646	ROLAMENTO 6904 ZZ GBR/GTOP
27	1	C02655	ANEL DE TRAVA E-20
28	3	C00714	PA ALLEN CAB CL SI 8 X 40
29	2	C07566	CHAVE MICRO SWITCH NS3-040D 3A 250V
30	4	C02929	PARAFUSO MQ PN PH DIN TMA 3 X 16 RI BC
31	2	C02652	ANEL DE TRAVA E-40
32	1	C00651	TRAVA E-30
33	1	C00649	TRAVA E-19
34	9	C07254	PA CL SI AC 12.9 MA 6X25 RI ET
35	4	C06823	PA MQ PN HXL T25 TMA 5X30 RI ZB
36	1	C01357	ANEL DE TRAVA E-17
37	4	C06825	PA MQ PN HXL T25 TMA 5 X 40 RP BC CÓD.94
38	1	C07412	ANEL ELASTICO RS Ø8MM
39	1	C02687	ROLAMENTO CK 6002 2RS C3 (1L)
40	1	P02996	TAMPA FEMEA MOTOR CANCELA CLASSIC
41	1	P03205	INDUZIDO Q30 CANCELA INTENSE 1:150 (USIN)
42	1	P02453	VENTOINHA NYLON FECH FURO RED P/RECART
43	1	C01024	ROLAMENTO 6201 ZZC3 (1L) B V- EMQ
44	1	C01307	MOLA CONICA 2mm C/PESCOÇO LONGO
45	1	C00130	ARRUELA CELERON 32 x 13 x 1 FREIO
46	1	P00137	COPO DA MOLA 38 X 13 X 1mm RESID ESTAMP
47	2	P04404	CAPA DO ROLAM. COM ABA MENOR DE ELASTOLAN
48	1	P03662	TAMPA DO MOTOR INTENSE C/CAPA ROLAM
49	1	P03133T	ENGRENAGEM Z51 M1 ANG20 (FRESA) (1 : 150)
50	1	P03091T	PINHÃO Z10 M1,5 ANG18 (1 : 150)
51	1	P03135T	ENGRENAGEM Z48 M1,5 ANG18 (FRESA) (1 : 150)
52	1	P03092T	PINHÃO Z10 M2 ANG12 (1 : 150)
53	1	P03136T	ENGRENAGEM Z49 M2 ANG12 (FRESA) (1 : 150)
54	9	C02861	ARRUELA DE PRESSÃO M6
55	2	P00740-01	CHAVETA 8 X 8 X 28MM (CORTE)

S01174 - MOTORREDUTOR CANC INTENSE AC 1:150 3,3M		S01242 - MOTORREDUTOR CANC INTENSE AC 1:150 4,3M		S01266 - MOTORRED CANC INTENSE AC 1:150 5,3/6,3M	
PROJETADO:	31/08/2022	CHECADOR:		APROVADO:	ESCALA:
L.RAFUEL					
GAREN AUTOMAÇÃO S/A		TÍTULO: CANCELA INTENSE AC 3,3M/4,3M/5,3M E 6,3M			
Rua: São Paulo, nº 760, Vila Araceli		FONE/FAX: 0xx 14 3407-6339			
CEP: 17400-000 GARÇA/SP		CODIGO:	FOLHA:	REV.:	DATA:
		--	A1	0	31/08/2022
				FOLHA:	2 / 3



COMPONENTES				
ITEM	QTD.	CÓDIGO	DESCRIÇÃO	
1	1	P01846T	SUPORTE BARREIRA SOFT CLASSIC 4,75MM (PINT)	
2	4	C03685	ARRUELA PRESSÃO M5 ZB	
3	8	C06119	PARAF ALLEN CAB CIL M5X12 ZB	
4	2	P01783	TRAVA BARREIRA SOFT	
5	8	C03591	PORCA M5	

P01938- CJ SUPORTE BARR SOFT CLASS 4,75MM

PROJETADO: L.RAFUEL	31/08/2022	CHECADOR:	APROVADO:	ESCALA:
 GAREN AUTOMAÇÃO S/A Rua: São Paulo, nº 760, Vila Araceli Fone/Fax: 0xx 14 3407-6639 CEP: 17400-000 GARÇA/SP		TÍTULO: CANCELTA INTENSE AC 3,3M/4,3M/5,3M E 6,3M CÓDIGO: -- FOLHA: A1 REV.: 0 DATA: 31/08/2022 FOLHA: 3 / 3		