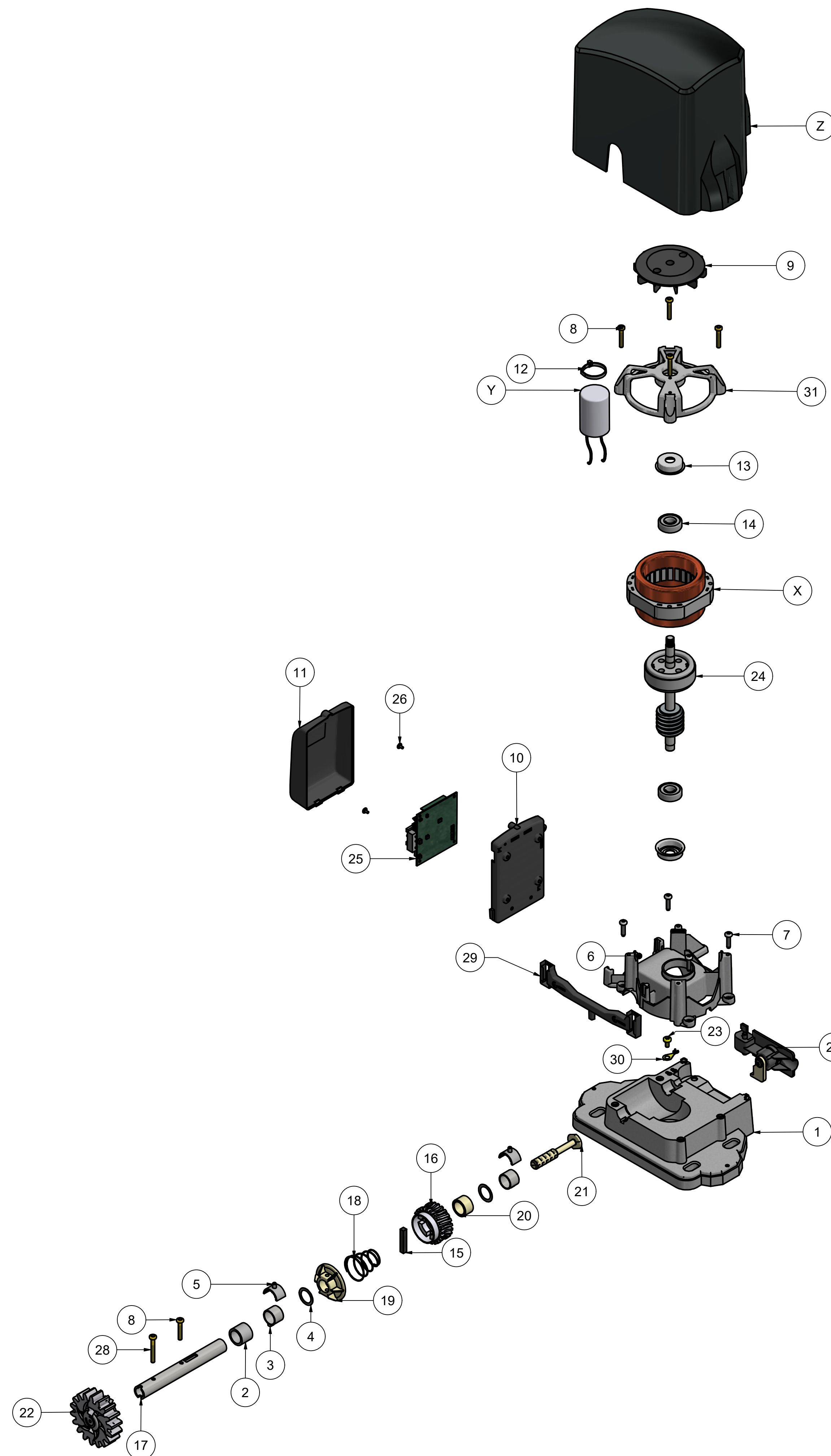


X/Y			
ITEM	TENSÃO	CÓDIGO	DESCRIÇÃO
X	127 V	A01009T	EST BOB Q18MM 127V ALUM KDZ
X	220 V	A01010T	EST BOB Q18MM 220V 50/60HZ ALUM DZ
Y	127 V	C00187	CAPACITOR 30UF X 250V
Y	220 V	C03114	CAPACITOR 12UF X 400V

Z		
ITEM	CÓDIGO	DESCRIÇÃO
Z	P04060	CARENAGEM CHUMBO KDZ
Z	P04060-S	CARENAGEM VERDE SOLO CH
Z	P04060-M	CARENAGEM VINHO VELOTTI II
Z	P04060-U	CARENAGEM CHUMBO VELOZ TITAN

LISTA DE PEÇAS			
1	1	P04061	BASE DA DESLIZANTE KDZ
2	1	P00339	BUCHA ESPAÇADORA DO EIXO DE TRAÇÃO
3	2	C06554	BUCHA FERRO CHAVETADA
4	2	C01467	ARRUELA DE AJUSTE 26x20x0,5
5	2	P06555	PROTEÇÃO DA BUCHA DE FERRO KDZ
6	1	P05293	TAMPA DO REDUTOR KDZ FURO Ø38mm
7	4	C07550	PARAFUSO MQ PN HXL T25 TMA 5 X 20 RI BC
8	5	C06823	PA CAB PN HXL T25 TMA 5X30 RI ZB CÓD.938
9	1	P02453	VENTOINHA NYLON FECH FURO RED P/RECART
10	1	P00536T	BASE DA CENTRAL SMART TERC
11	1	P01775	TAMPA DA BASE DA CENTRAL SMART
12	1	C00105	ABRÇADEIRA CINTA CAPACITOR T 50R
13	2	P04404	CAPA DO ROLAM. COM ABA MENOR DE ELASTOLAN
14	2	C06015	ROLAMENTO 6201-ZZ NSK C3 12,0MM
15	1	P07620-01	CHAVETA 38 x 6,35 x 6,35 mm (CORTE)
16	1	P07621	COROA DE NYLON Z23
17	1	P02013	EIXO DE TRAÇ KDZ 19x14x158mm
18	1	C01037	MOLA CÔNICA DESTRAV DZ CASA FIO 1,3
19	1	P05117	BUCHA DEFECHAMENTO DA COROA DZ NiiD
20	1	P02010	BUCHA CALÇO COROA
21	1	P02009	PINO DESLOCADOR 81MM
22	1	P05120	ENGRENAGEM DE SAÍDA Z18 FECHADA
23	1	C06002	PARAFUSO PN TORKS TMA M5 x 10
24	1	P01951	INDUZIDO KDZ 18MM C/ SEM FIM SOLDADO
25	1	A00956-X	CENTRAL DZ FIT RAMP
26	2	C01101	PARAFUSO PHILIPS MITOPLASTIC 3 X 6
27	1	A01443	CJ DESTRAVAMENTO KDZ FIT LING NL 38X19
28	1	C06825	PA MQ PN HXL T25 TMA 5 X 40 RP BC CÓD.94
29	1	A01131	CJ REED FIM DE CURSO KDZ/KDZ TSI
30	1	C02512	TERMINAL OLHAL 27 X 06
31	1	P02056	TAMPA DO MOTOR KDZ S/ CAPA ROLAM

KIT DE INSTALAÇÃO			
K1	2	C00274	PARAFUSO MQ PN PH DIN TMA RI BC 4 x 10
K2	4	C02494	ARRUELA LISA 5/16 ZINC
K3	1	P03187	TAMPÃO DA ALAVANCA DO DEST
K4	4	C00988	BUCHA NYLON S-12
K5	4	C00325	PARAFUSO SEXT. 5/16" X 75mm R. SOBERBA
K6	1	C03343	PARAFUSO PANELA PLASTIC 3,5 X 12 ZB
K7	2	C01812	PA FLANGEADO AUTOBROCANTE 4,2X13
K8	2	S00860T	SUPORTE DO IMÃ 55 X 20 X 7MM COMPLETO



PROJETADO: FELIPE NERY	16/03/2021	CHECADOR:	APROVADO:	ESCALA:
GAREN AUTOMAÇÃO S/A Rua: São Paulo, nº 760, Vila Araceli Fone/Fax: 0xx 14 3407-6339 CEP: 17400-000 GARÇA/SP		TÍTULO: KDZ 1/4HP FIT RAMP		
CÓDIGO:	FOLHA:	REV.:	DATA:	FOLHA:
	A1		16/03/2021	1 / 1