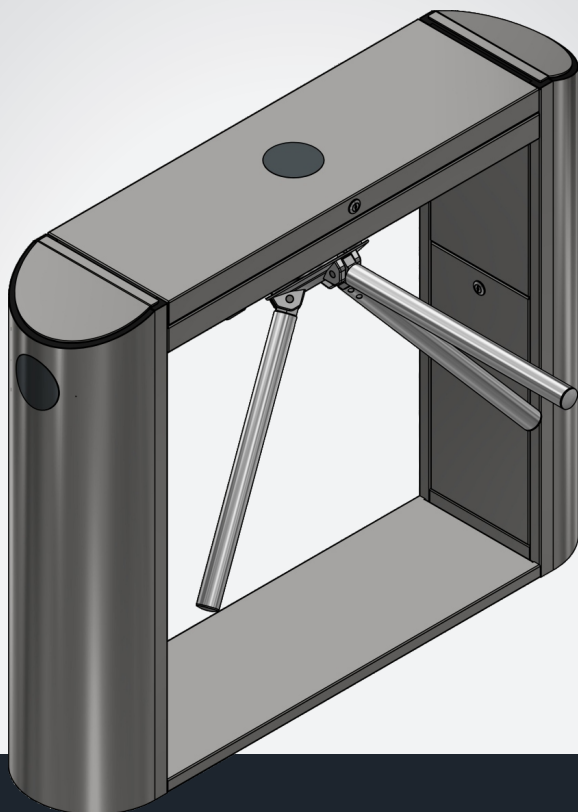


# CATRACA TRIPÉ



**MANUAL DO PRODUTO**



**DATASHEET**