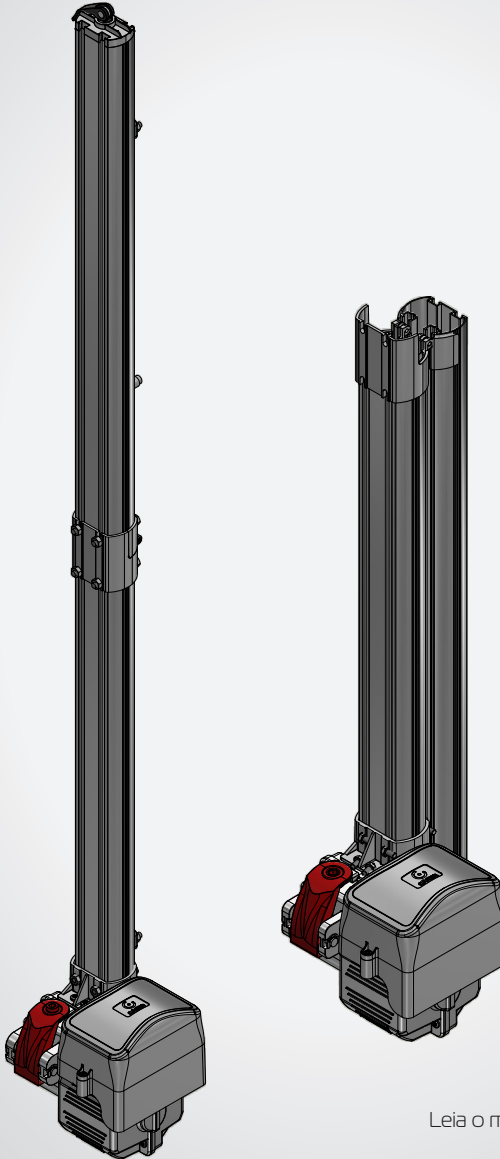


Manual
AUTOMATIZADOR
BASCULANTE
BV FIT DOBRÁVEL
AUTOMATIZACIÓN LEVADIZOS

Versão: Português/Espanhol
Rev:03



Leia o manual antes de instalar o automatizador.
Lea el manual antes de instalar el automatizador.

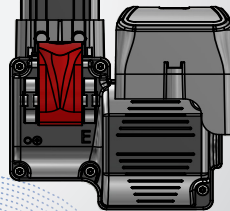
O uso correto do automatizador prolonga sua vida útil e evita acidentes.
El uso correcto del automatizador prolonga su vida útil y evita accidentes.

Guarde este manual para futuras consultas.
Guarde este manual para futuras consultas.

Manual de instalação

para portões basculantes

Manual de instalación para portones levadizos



BV FIT DOBRÁVEL
Rev. 03
08/24

Dimensões
Dimensiones

Leia o manual antes de instalar o automatizador.

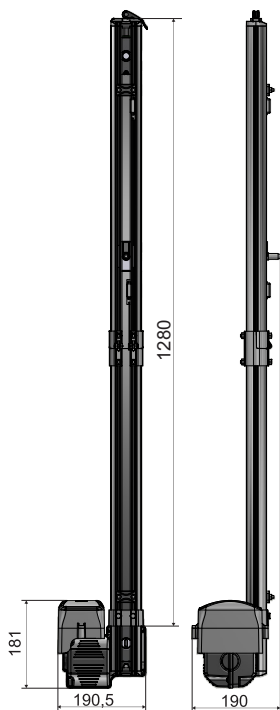
O uso correto do automatizador prolonga sua vida útil e evita acidentes.

Guarde este manual para futuras consultas.

Lea el manual de instalar el automatizador.

El uso correcto del automatizador prolonga su vida útil y evita accidentes.

Guarde este manual para futuras consultas.



DESCRIÇÃO TÉCNICA	BV FIT DOBRÁVEL
APLICAÇÃO	RESIDENCIAL
<i>Aplicación</i>	
ALIMENTAÇÃO	127/220V
<i>Alimentación</i>	
CENTRAL	FIT RAMP
<i>Central</i>	
CICLOS/HORA	10
<i>Ciclos horas</i>	
BOBINA DO MOTOR	ALUMÍNIO
<i>Bobina del Motor</i>	
CICLO	0,55 Kwh
<i>Ciclo</i>	
CONSUMO/CICLO	0,0036 KW
<i>Consumo/Maniobra</i>	
TEMPO DE ABERTURA <small>(portão 2,2 mts de altura)</small>	Acionamento 1,28 (normal) = 8seg
<i>Tiempo de apertura (portón 2,2mts de altura)</i>	
CAPACITOR	127V 25uf / 220V 12uf
<i>Capacitor</i>	
TORQUE N.m	18,57 N.m
<i>torque N.m</i>	
PESO MÁXIMO DO PORTÃO	250kg
<i>Peso máximo del portón</i>	
PROTETOR TÉRMICO	150 °C
<i>Protector termico</i>	
TEMPERATURA DE TRABALHO	-5° a 55°C
<i>Temperatura de trabajo</i>	
REDUÇÃO	40:1
<i>Reducción</i>	
SISTEMA DE ACIONAMENTO	TRILHO DOBRÁVEL
<i>Sistema de accionamiento</i>	
CLASSE	I
<i>Clase</i>	
IP	24
<i>IP</i>	

Apesar de todos os esforços enviados para assegurar exatidão, as especificações deste produto estão sujeitas a alteração sem prévio aviso e poderão diferir do produto que você possui.

Os tempos de cada equipamento são teóricos de projeto, aferidos em condições ideais de instalação. Podem variar em função do peso do portão e condições de deslocamento.

A pesar de todos los esfuerzos realizados para garantizar la precisión, las especificaciones de este producto están sujetas a cambios sin previo aviso y pueden diferir del producto que posee.

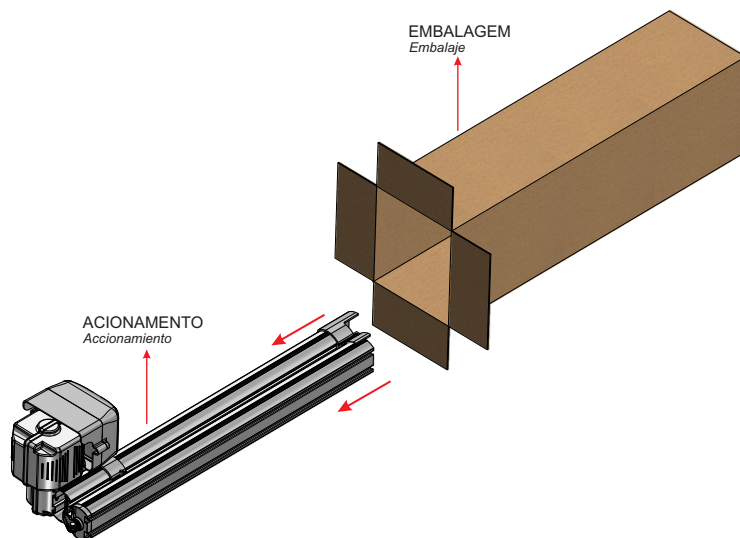
Los tiempos de cada equipo son de diseño teórico, medido en condiciones ideales de instalación, que pueden variar según el peso de la puerta y las condiciones de desplazamiento.

INICIANDO A INSTALAÇÃO

EMPEZANDO LA INSTALACIÓN

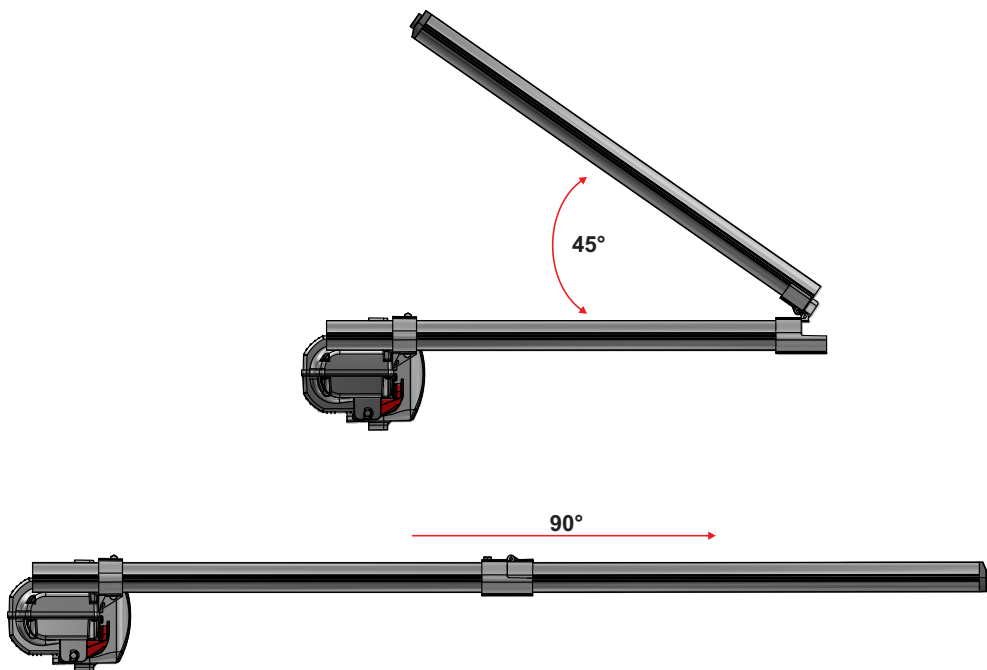
1- O Equipamento vem com o acionamento fechado, retire-o com cuidado da embalagem.

1- El Equipo viene con el variador cerrado, retírelo con cuidado del embalaje.



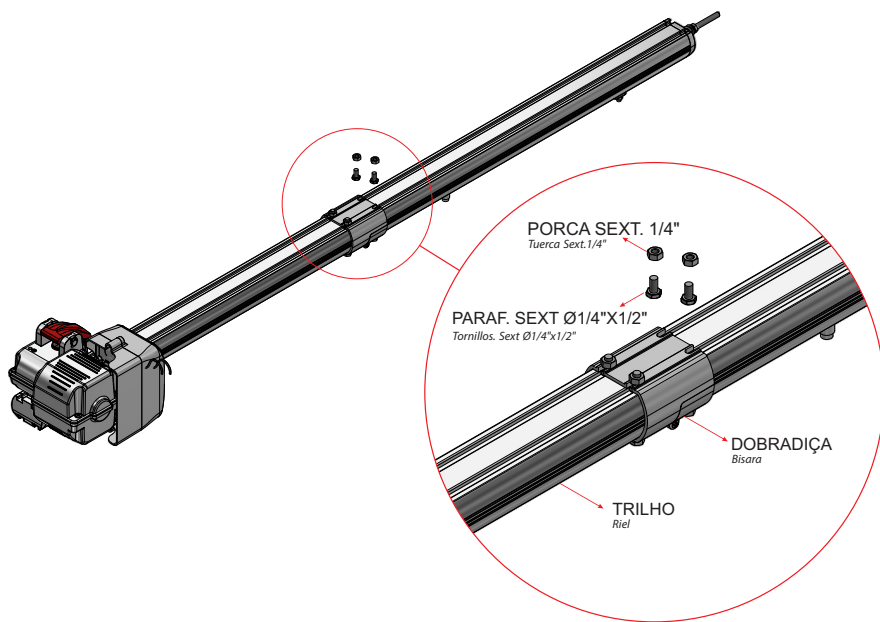
1.1- Abra o acionamento em 90° conforme imagem abaixo:

1.1- Abra la unidad a 90° como se muestra en la siguiente imagen:



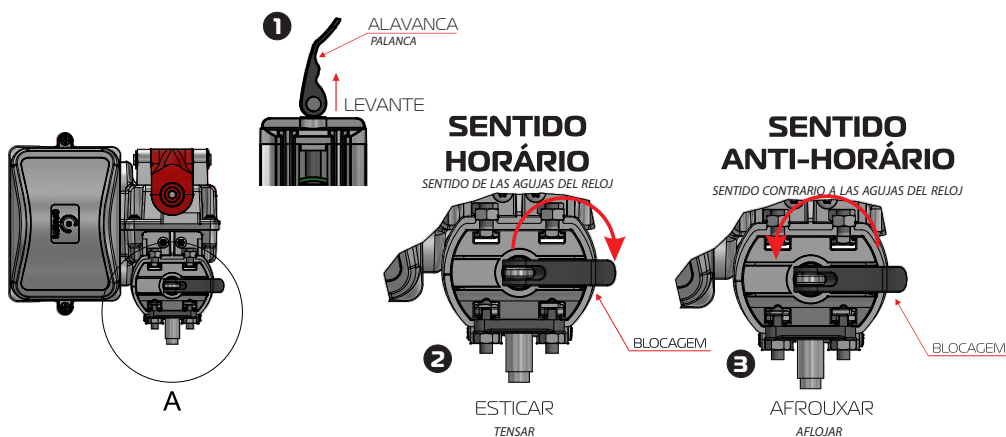
1.2- Passe os parafusos nas canaletas internas do trilho e fixe as porcas na dobradiça conforme imagem abaixo:

1.2- Pase los tornillos en los canales internos del riel y fije las tuercas en la bisagra como se muestra en la imagen a continuación:



1.3- Para esticar a correia, levante a alavanca da blocagem, e gire no sentido horário, depois abaixe a alavanca. Para afrouxar a correia, levante a alavanca da blocagem, e gire no sentido anti-horário, depois abaixe a alavanca conforme imagens abaixo:

1.3- Para tensar la correa, levante la palanca de bloqueo, gírela en el sentido de las agujas del reloj y luego baje la palanca. Para aflojar el cinturón, levante la palanca de bloqueo y gírela en sentido contrario a las agujas del reloj, luego baje la palanca como se muestra en las imágenes a continuación:



- 1- Sempre analisando do ponto onde o automatizador será instalado, verifique se a parte inferior do portão abre para dentro ou para fora, para isso bascule seu portão manualmente;
- 2- Caso seu portão abra para fora, fixe o braço articulador 35CM acima do ponto de giro e para os casos onde o portão abra para dentro fixe o braço articulador 35CM abaixo do ponto de giro do portão, e a 90° (graus) da folha do mesmo como ilustra a Fig. 1;

- 3- Para fixar o equipamento na coluna do portão utilize de dois a três suportes de fixação conforme ilustra a Fig. 1.2 (kit de fixação não acompanha o automatizador);

- 1- Analizando siempre el punto donde el automatizador será instalado, verifique si la parte inferior del portón abre para adentro o para afuera, para eso, mueva su portón manualmente
- 2- En el caso que el portón abra hacia afuera, fije el brazo articulado, 25CM sobre el punto de giro. Para los casos donde el portón abra hacia adentro, posicione el brazo articulado, 25CM abajo del punto de giro del portón y a 90° (grados) del mismo, como lo muestra la Fig. 1
- 3- Para fijar el equipo en la columna del portón, utilice dos a tres soportes de fijación, conforme ilustra la Fig.1.2 (El kit de fijación, no esta incluido en el automatizador)

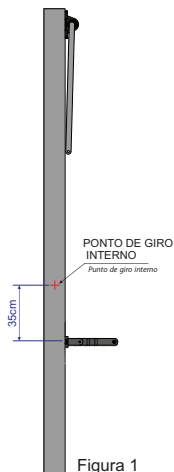


Figura 1

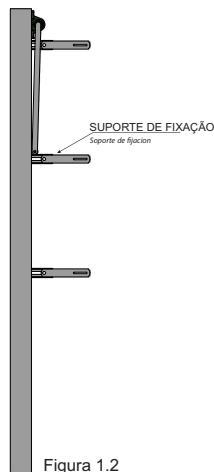


Figura 1.2

- 4- Fixe o suporte de fixação através de solda ou parafusos;

- 5- Fixe o trilho no suporte de fixação com arruelas, porcas e parafusos M6 contidos no kit de instalação do seu produto **Fig. 1.4**;

- 6- Em casos onde não há cobertura, não é recomendada a instalação do seu automatizador com o motorreductor direcionado para cima (ponta cabeça) **Fig. 1.5**.

- 4- Fije el soporte de fijación con soldadura o con tornillos;

- 5- Sujete el accionador en el soporte de fijación con arandelas, tuercas y tornillos M6, incluidos en el kit de instalación de su producto Fig. 1.4

- 6- En los casos donde no existe espacio superior, no se recomienda la instalación de su automatizador, con el motorreductor direccionado hacia arriba (al revés) Fig. 1.5)

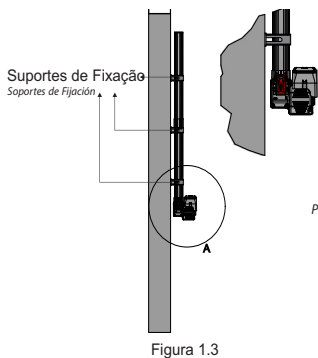


Figura 1.3

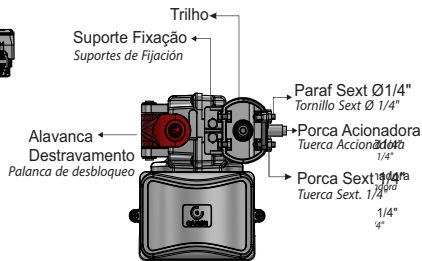


Figura 1.4

APLICAÇÃO ERRADA Instalación Incorrecta

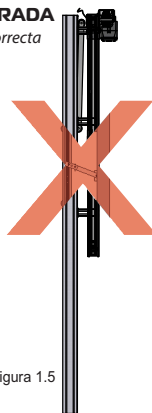


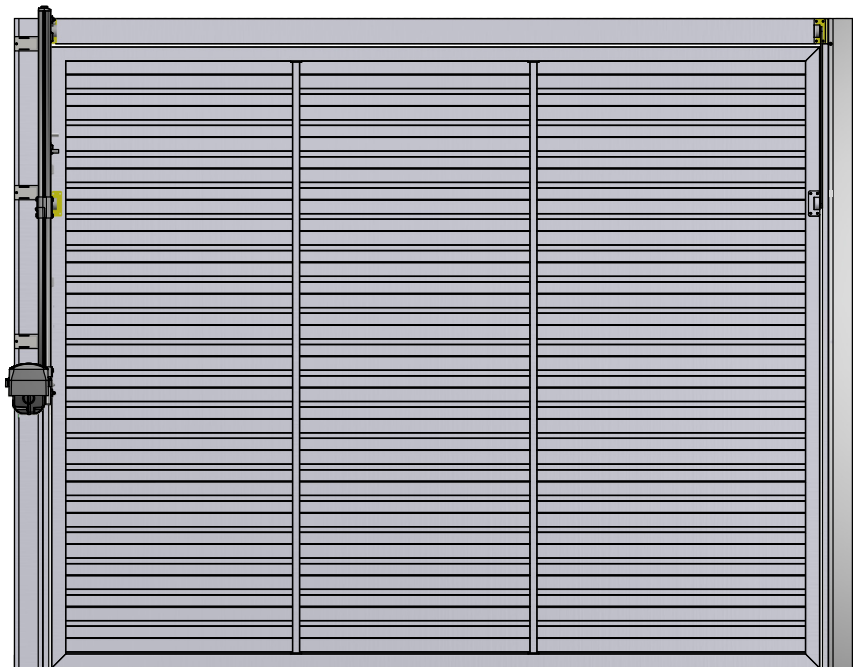
Figura 1.5

ATENÇÃO - Altura máxima de instalação do automatizador é de 2,50 metro em relação ao solo.

ATENCIÓN - La altura máxima de instalación de la automatización es de 2,50 metros del suelo.

Deixar o equipamento devidamente alinhado com a coluna do portão como ilustra a abaixo.

Dejar el equipamiento debidamente alineado con la columna del portón como ilustra la figura abajo.

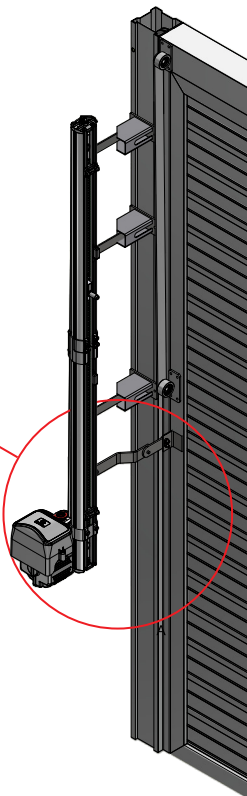
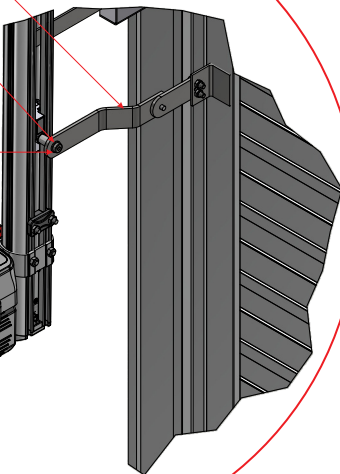
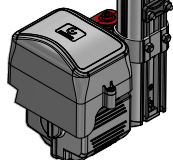


Componentes do Braço Articulado

BRAÇO ARTICULADO
BRAZO ARTICULADO

ARRUELA LISA MB
ARANDELA PLANA M7

PARAFUSO ALLEN COM
CABEÇA MBX12mm
TORNILLO ALLEN CON CABEZA MBX12mm

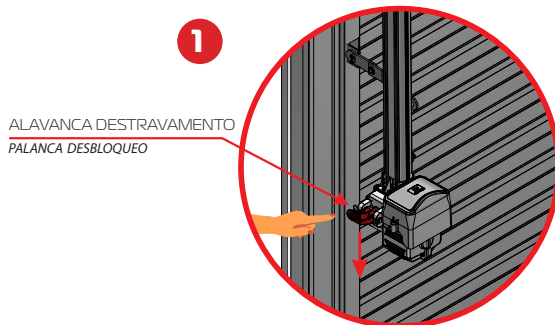


Sistema de Destravamento Manual

Sistema de Desbloqueo manual

1 - Introduza a chave do destravamento no orifício da fechadura que fica na parte superior do equipamento, gire a chave no sentido anti-horário para abrir a fechadura, empurre a alavanca para baixo, conforme figura abaixo:

1 - Inserte la llave de desbloqueo en el orificio de la cerradura que se encuentra en la parte superior del equipo, gire la llave en sentido contrario a las agujas del reloj para abrir la cerradura, empuje la palanca hacia abajo, como se muestra en la siguiente figura:



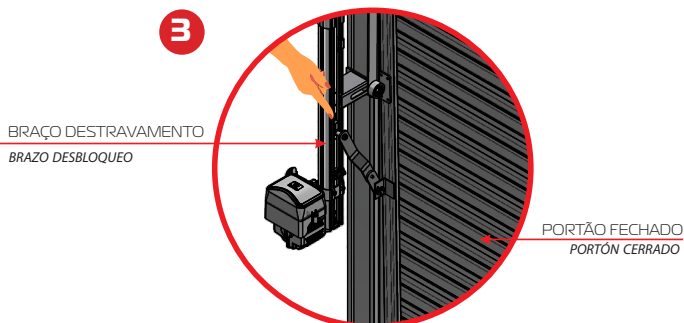
2 - Empurre o braço do destravamento manualmente para cima, para iniciar a abertura ,manual do portão.

2 - Empuje manualmente el brazo de desbloqueo hacia arriba para iniciar la apertura manual del portón.



2 - Empurre o braço do destravamento manualmente para baixo, para iniciar o fechamento ,manual do portão.

2 - Empuje el brazo de desbloqueo hacia abajo manualmente para iniciar el cierre manual de la puerta.





INSTRUÇÕES IMPORTANTES DE SEGURANÇA

INSTRUCIONES IMPORTANTES DE SEGURIDAD

- Este equipamento é de uso exclusivo para automação de portões.

- Este equipamento es de uso exclusivo para la automatización de portones.

- Para manutenção do equipamento, é obrigatório o uso de peças originais, caso as peças trocadas não sejam originais, a empresa não se responsabiliza pelos danos ou acidentes causados, isentando-se de todos os problemas gerados.

- Para el mantenimiento, se recomienda el uso de piezas originales, en el caso que las piezas fueran reemplazadas por no originales, la empresa no se responsabiliza por daños o accidentes causados, eximiéndose de problemas que estos causen.

- De acordo com a norma de instalações elétricas (NBR 5410), é obrigatório o uso de dispositivo de desligamento total de rede elétrica (disjuntor), sendo um dispositivo por fase incorporado a fixação da instalação do automatizador.

- De acuerdo con la normativa vigente, de instalaciones eléctricas, se recomienda el uso de un disyuntor o llave térmica bipolar, trabajando de forma independiente de la red eléctrica y en forma exclusiva para el mecanismo.

- O fio verde deve estar permanentemente conectado ao aterramento do prédio, não passando por nenhum dispositivo de desligamento.

- El cable a tierra debe estar permanentemente conectado a la puesta a tierra del edificio, no pasando por ningún dispositivo eléctrico del hogar.

- Este aparelho não se destina à utilização por pessoas com capacidades físicas, sensoriais ou mentais reduzidas, ou por

pessoas com falta de experiência e conhecimento (inclusive crianças), a menos que tenham recebido instruções referentes à utilização do aparelho ou estejam sob a supervisão de uma pessoa responsável pela sua segurança. Recomenda-se que as crianças sejam vigiadas para assegurar que elas não estejam brincando com o aparelho.

- Este aparato no debe ser utilizado por personas con capacidades físicas, sensoriales o mentales reducidas, o por personas sin experiencia y conocimiento (incluso niños), a menos que recibido instrucciones básicas del funcionamiento o se encuentren bajo la supervisión de una persona responsable por su seguridad. Se recomienda que los niños sean vigilados y que no estén jugando con el sistema automático.

- Para instalação dos automatizadores em áreas externas (ao ar livre), é obrigatório o uso de cabo de ligação de 1,0mm de polidlorepleno atendendo a norma (60245 IEC 57). OBS: - Para a instalação dos automatizadores e devida segurança do usuário é obrigatório o uso de sensor anti-esmagamento (fotocélula modelo PWM).

- Para instalar dispositivos de automatización en áreas externas (al aire libre), es obligatorio utilizar un cable de conexión de polidlorepleno de 1,0 mm de acuerdo con la norma (60245 IEC 57). NOTA: Para la instalación de los dispositivos de automatización y la adecuada seguridad de los usuarios, es obligatorio el uso de un sensor antiplastamiento (fotocélula modelo PWM).

- Não utilizar o equipamento sem sua carenagem de proteção.

- No utilizar el equipo sin su carenado protector.

- É obrigatório a colocação e permanência das etiquetas de advertência.

- Es obligatoria la colocación y mantenimiento de etiquetas de advertencia.

PERIGO: Para uma possível operação de manutenção desligue o equipamento da alimentação elétrica.

PELIGRO: Para una posible operación de mantenimiento desconecte el equipamiento de la alimentación eléctrica.

- Para unidades fornecidas sem uma porta, as instruções de instalação devem indicar o tipo, tamanho e massa de portas para que a unidade se destine a ser usado.

- Para unidades suministradas sin puerta, las instrucciones de instalación deben indicar el tipo, tamaño y masa de las puertas para las que está destinada a utilizarse la unidad.

- Instalar o membro de atuação para o desbloqueio manual a uma altura inferior a 1,8 m;

- Instalar el órgano de accionamiento para el desbloqueo manual a una altura inferior a 1,8 m;

- Instalar qualquer controle fixado a uma altura de pelo menos 1,5 m e com vista sobre a porta, mas longe das peças móveis;

- Instalar cualquier mando fijado a una altura mínima de 1,5 m y mirando hacia la puerta, pero alejado de las partes móviles;

- Após a instalação, certifique-se de que partes da porta não se estendem ao longo de passeios públicos ou caminhos.

- Después de la instalación, asegúrese de que partes de la puerta no se extiendan a lo largo de aceras o caminos públicos.

- A unidade não deve ser utilizada com uma porta com porta integrada (a menos que a unidade não pode ser operada com a porta integrada aberta)

- La unidad no debe usarse con una puerta con puerta integrada (a menos que la unidad no pueda operarse con la puerta integrada abierta)

- Antes de instalar a unidade, remova todos os cabos ou correntes desnecessários e desative todos os equipamentos, como fechaduras, não necessários para operação elétrica;

- Antes de instalar la unidad, retire todos los cables o cadenas innecesarios y desactive todos los equipos, como cerraduras, que no sean necesarios para el funcionamiento eléctrico;

- Antes de instalar a unidade, verifique se a porta em bom estado mecânico e corretamente equilibrada e abra e fecha corretamente;

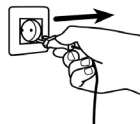
- Antes de instalar el equipo, comprobar que la puerta esté en buen estado mecánico, correctamente equilibrada y que se abra y cierre correctamente;

- Verifique mensalmente se o adonamento inverte quando a porta encosta em um objeto de 40mm de altura colocado no chão. Ajuste se necessário e verifique novamente pois um ajuste incorreto pode representar um perigo.

- Verificar mensualmente si la activación se invierte cuando la puerta toca un objeto de 40 mm de altura colocado en el suelo. Ajustelo si es necesario y vuelva a comprobarlo, ya que un ajuste incorrecto podría suponer un peligro.



FOTOCÉLULAS



Instrução de aplicação

Instrucción de aplicación



⚠️ ATENÇÃO !

Temperatura de Trabalho

↕ 5° C ↕ 40° C

Temperatura Ambiente	Velocidade	Pressão Máxima
10°C	100mm/s	10000N
15°C	110mm/s	11000N
20°C	120mm/s	12000N
25°C	130mm/s	13000N

Para maior segurança durante a utilização, é obrigatória a instalação de fotocélulas, do dispositivo de segurança para bloqueio do portão em caso de circulação de veículos, animais ou pessoas no curso do portão em movimento,

⚠️ Cuidado! Risco de Esmagamento !
Verifique regularmente, caso necessário ajuste para assegurar-se que quando o portão encontrar um objeto de 40mm no chão o portão reverta ou o objeto possa ser liberado.

- Não permitir que crianças brinquem com controles fixos. Mantenha o controle remoto fora do alcance das crianças.
- Não utilizar o equipamento sem a carenagem de proteção,
- Tenha cuidado com o portão em movimento e mantenha as pessoas longe até que o equipamento tenha concluído todo o seu percurso.
- **ATENÇÃO:** Altura máxima de instalação do automatizador é de 2,50 metros em relação ao solo, conforme manual.
- Para o peso máximo do portão/porta, verificar a tabela em Dados Técnicos no manual.

⚠️ Cuidado! Instruções de segurança !
É importante para a segurança das pessoas, seguir em essas instruções, Leia o manual antes da instalação e operação do equipamento, Guarde o manual.

ETIQUETA DE ADVERTÊNCIA

Etiqueta de seguridad

MANUAL DO USUÁRIO MANUAL DEL USUARIO

Recomendações ao usuário

Recomendaciones el usuario

Não permitam que crianças brinquem com controles fixos. Mantenha o controle remoto fora do alcance das crianças.

-No permitan que niños jueguen con controles fijos. Mantenga el control remoto fuera del alcance de los niños

Tenha cuidado com o portão em movimento e mantenha as pessoas a uma distância segura até que o equipamento tenha concluído todo o seu percurso.

-Tenga cuidado con el portón en movimiento y mantenga las personas a una distancia segura hasta que el equipamiento finalice su recorrido.

Para obter uma maior segurança, é obrigatório o uso do conjunto de FOTOCÉLULAS.

-Para obtener una mayor seguridad, es obligatorio el uso del conjunto de FOTOCÉLULAS ORIGINAL GAREN, MODELO PWM.

É necessário que para efetuar manutenção a usuário sirva-se de pessoal qualificado.

-Examine con frecuencia la instalación, principalmente en las partes que tienen movimiento, cableado eléctrico y cremalleras, si nota algún desperfecto, no intente repararlo por pequeño que sea, ya que un portón mal equilibrado con algún defecto de instalación, puede causar lesiones graves.

Examine frequentemente a instalação, em especiais cabos, molas e partes que se movam em geral, verifique se há sinais de desgastes em qualquer parte que seja algum tipo de dano ou desbalanceamento. Não use caso seja necessário algum tipo de reparo ou ajuste por menor que seja, já que um portão incorretamente balanceado ou com algum defeito de instalação pode causar ferimentos.

-Para la reparación y mantenimiento del automatizadores, el usuario deberá comunicarse con un instalador calificado para realizar el trabajo, asegúrese de que las piezas que se utilizan, sean las originales.



RECOMENDAÇÕES AO TÉCNICO INSTALADOR

RECOMENDACIONES AL TÉCNICO INSTALADOR

CHAVE FIXA Chave fixa	NÍVEL Nivel	MÃO SOLDADA Maq. de Soldadura	ARCO SERRA Arco de Siera	TRENA Cinta Métrica	CHAVE DE FENDA Destornilhador	CHAVE PHILIPS Destorn. Phillips	ALICATE Alicate Universal	ALICATE DE CORTE Alicate de Corte	LIXADEIRA Lijadora	ESQUADRO Escuadro
										

Checkar a faixa de temperatura : de trabalho

Comprobar el rango : Temperatura de trabajo



Para uma instalação segura, eficaz e o perfeito funcionamento do equipamento, é necessário que o técnico instalador siga todas as recomendações que contém neste manual.

Verifique se a estrutura do portão está devidamente sólida e apropriada para a instalação do equipamento e também se durante seu percurso o portão não apresente nenhum tipo de atrito.

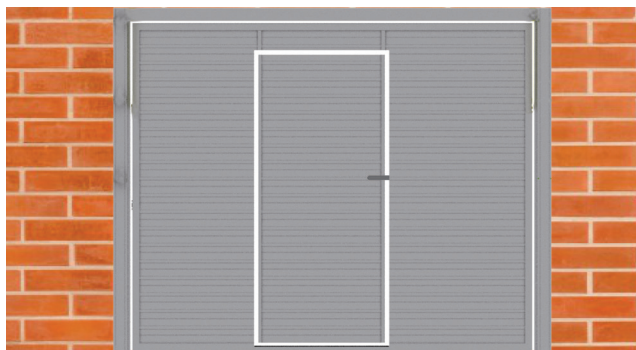
Teste a abertura e o fechamento do seu portão. Forçando a abertura ou o fechamento em uma das laterais do portão, o mesmo não poderá torcer. Caso torça excessivamente, efetuar reparos antes de continuar a instalação. Tanto para abrir quanto para fechar, o esforço exigido deve ser igual para ambos os movimentos.

Uso obrigatório da FOTOCÉLULA na instalação do automatizador .

Quando o portão tiver uma porta central como ilustra a figura abaixo, não recomendamos a automatização do mesmo.

Verifique si la estructura del portón está debidamente sólida y apropiada para la instalación del equipamiento y también si durante su recorrido el portón no presenta ningún tipo de fricción. Pruebe la apertura y el cierre de su portón. Forzando la apertura o el cierre en uno de los laterales del portón, el mismo no podrá torcerse. Si se tuerce excesivamente, efectuar reparaciones antes de continuar la instalación. Tanto para abrir como para cerrar, el esfuerzo exigido debe ser igual para ambos los movimientos.

Uso obligatorio de la FOTOCÉLULA ORIGINAL GAREN en la instalación del automatizador. Si el portón posee una puerta de escape en el centro de la hoja, como ilustra la figura, no se recomienda la automatización.



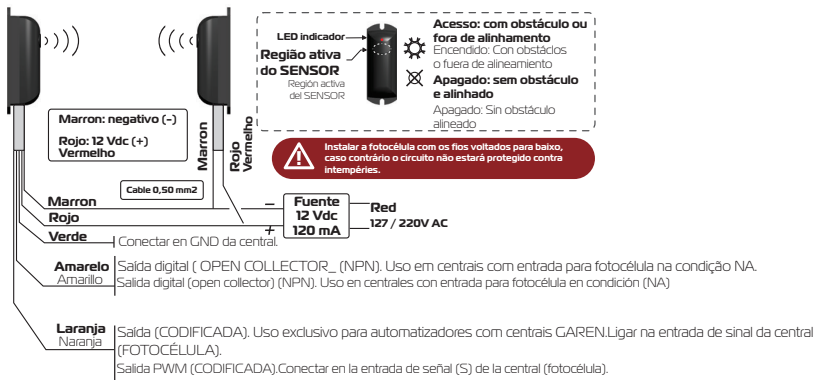
Portão com porta central

Portón con puerta central

ESQUEMA DE LIGAÇÃO EMISSOR/RECEPTOR

ESQUEMA DE CONEXIÓN EMISOR/RECEPTOR

Distancia máxima de 15m (interno) 7m (externo)



COM OBSTÁCULO - LED VERMELHO ACESSO SEM OBSTÁCULO - LED VERMELHO APAGADO

*CON OBSTÁCULO - LED ROJO ACCESO

*SIN OBSTÁCULO - LED ROJO APAGADO

A empresa se reserva o direito de alterar as informações e produtos apresentados neste manual sem prévio aviso.

La empresa se reserva el derecho de cambiar la información y los productos presentados en este manual sin previo aviso.



Instalar a fotocélula com os fios voltados para baixo, caso contrário, o circuito não estará protegido contra intempéries.

Instalar la fotocélula con los cables hacia abajo, de lo contrario, podría entrar agua y dañar el circuito electrónico



Não ligar aos fios do motor, acessórios tais como trava, sinaleira, luz de garagem ou fotocélula, esse tipo de ligação ocasiona a queima do produto. Para estes casos se faz necessário a utilização do módulo opcional 8F *não incluso no kit*

No conecte a los cables del motor, accesorios como cerraduras, semáforos, luces de garaje o fotocélulas, este tipo de conexión hace que el producto se quemé. Para estos casos es necesario utilizar el módulo 8F opcional * no incluido en el kit *



É obrigatório o uso de finais de curso (ímãs), sem o uso do mesmo risco de queima e mal funcionamento do produto.

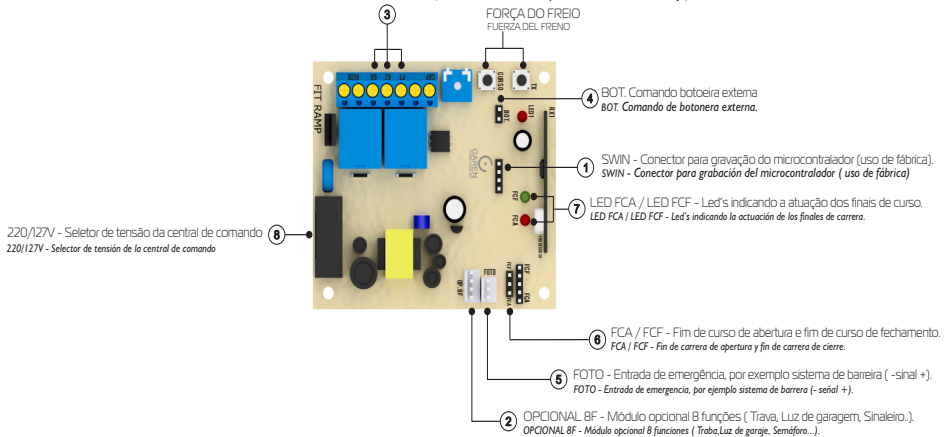
Es obligatorio utilizar puntos finales (imanes), sin correr el mismo riesgo de quemaduras y mal funcionamiento del producto.

CENTRAL: FIT RAMP

Aplicação: motores monofásicos até 1/4

Aplicación: motores monofásicos hasta 1/4

PT / AZ / BR - Fios do motor (é necessário inverter PT por BR caso a instalação necessite)
PT / AZ / BR - Cable del motor (es necesario invertir PT por BR caso la instalación exija).



Características

Características

- Aplicación: motores monofásicos de 1/4HP hasta 1/3HP;
- **Aplicación: motores monofásicos de 1/4HP hasta 1/3HP;**
- Varistor y fusible de protección: actúan en caso de descarga atmosférica y sobrecarga;
- **Varistor y fusible de protección: actúan en caso de descarga atmosférica y sobrecarga;**
- Programación independiente de transmisor y carrera;
- **Programación independiente de transmisor y carrera;**
- Entrada para fotocélula con conector polarizado: evita conexiones invertidas;
- **Entrada para fotocélula con conector polarizado: evita conexiones invertidas;**
- Protecciones en las entradas de fin de carrera y botonera: menor riesgo de sobrecalentamiento del microcontrolador;
- **Protecciones en las entradas de fin de carrera y botonera: menor riesgo de sobrecalentamiento del microcontrolador;**
- Salida para tarjeta BF: agrega las funciones de luz de garaje, traba magnética y semáforo;
- **Salida para tarjeta BF: agrega las funciones de luz de garaje, traba magnética y semáforo;**
- Freno electrónico: con opción para habilitar e inhabilitar la función.
- **Freno electrónico: con opción para habilitar e inhabilitar la función.**

Ajustar la Fuerza

Ajustar la Fuerza

Apague la estación de energía y espere unos segundos. Vuelva a conectar el interruptor a la red eléctrica mientras mantiene presionados simultáneamente los dos botones (TX y COURSE). Suelte los botones cuando el led permanezca encendido. El botón TX (-) disminuye el nivel. El botón CURSO (+) aumenta el nivel como se muestra a continuación:

Apague la estación de energía y espere unos segundos. Vuelva a conectar el interruptor a la red eléctrica mientras mantiene presionados simultáneamente los dos botones (TX y COURSE). Suelte los botones cuando el led permanezca encendido. El botón TX (-) disminuye el nivel. El botón CURSO (+) aumenta el nivel como se muestra a continuación:

Para verificar la condición de la función, retire la alimentación de la central, espere algunos segundos y conecte nuevamente en la red eléctrica. Verifique el LED durante la inicialización. El número de parpadeos es igual al nivel de freno.





Para verificar la condición de la función, retire la alimentación de la central, espere algunos segundos y conecte nuevamente en la red eléctrica. Verifique el LED durante la inicialización. El número de parpadeos es igual al nivel de freno.

Fotocélula

Fotocélula

Para chequear el sentido del cierre, active la fotocélula, donde solamente durante el cierre el portón revertirá el sentido. Para invertir el sentido, invierta el conector del fin de recorrido y cambie las posiciones entre los hilos negro y blanco del motor.

Para chequear el sentido del cierre, active la fotocélula, donde solamente durante el cierre el portón revertirá el sentido. Para invertir el sentido, invierta el conector del fin de recorrido y cambie las posiciones entre los hilos negro y blanco del motor.

				FORÇA FUERZA						Botão CURSO <small>Teclado</small> <small>RECORRIDO</small>			
1	2	3	4	5	6	7	8	9	10	NÍVEL			
100%	20%	30%	40%	50%	60%	70%	80%	90%	100%	FORÇA FUERZA			
Freio Eletrônico Freio Eletrônico Desligado Apagado	Freio Eletrônico Ligado Freio Eletrônico Encendido	Freio Eletrônico Ligado Freio Eletrônico Encendido	Freio Eletrônico Ligado Freio Eletrônico Encendido	Freio Eletrônico Ligado Freio Eletrônico Encendido	Freio Eletrônico Ligado Freio Eletrônico Encendido	Freio Eletrônico Ligado Freio Eletrônico Encendido	Freio Eletrônico Ligado Freio Eletrônico Encendido	Freio Eletrônico Ligado Freio Eletrônico Encendido	Freio Eletrônico Ligado Freio Eletrônico Encendido	Freio Eletrônico Ligado Padrão de fábrica	FREIO Freno		

Programación del transmisor (control remoto)

Programación del transmisor (control remoto)

Presione y suelte el botón TX de la central. El LED parpadeará y permanecerá encendido.

Presione y suelte el botón del control remoto deseado. El LED parpadeará por algunos segundos.

Mientras el LED esté parpadeando, presione nuevamente el botón TX de la central para confirmar el registro. El control remoto será descartado caso este procedimiento no sea confirmado, permaneciendo el LED encendido.

Después de la programación de los controles remotos necesarios, aguarde 8 segundos o presione el botón TX de la central mientras el LED esté encendido

Presione y suelte el botón TX de la central. El LED parpadeará y permanecerá encendido.

Presione y suelte el botón del control remoto deseado. El LED parpadeará por algunos segundos.

Mientras el LED esté parpadeando, presione nuevamente el botón TX de la central para confirmar el registro. El control remoto será descartado caso este procedimiento no sea confirmado, permaneciendo el LED encendido.

Después de la programación de los controles remotos necesarios, aguarde 8 segundos o presione el botón TX de la central mientras el LED esté encendido

Para borrar toda la memoria

Para borrar toda la memoria

Presione y suelte el botón TX de la central. El LED parpadeará y permanecerá encendido.

Mantenga presionado el botón TX de la central hasta que el LED empiece a parpadear rápidamente.

Cuando el LED esté encendido indica que la memoria está vacía, presione el botón TX o aguarde el LED apagar.

Presione y suelte el botón TX de la central. El LED parpadeará y permanecerá encendido.

Mantenga presionado el botón TX de la central hasta que el LED empiece a parpadear rápidamente.

Cuando el LED esté encendido indica que la memoria está vacía, presione el botón TX o aguarde el LED apagar.

Programación del Tiempo de Apertura / Cierre (CARRERA)

Programación del Tiempo de Apertura / Cierre (CARRERA)

Con la rampa habilitada, es obligatorio hacer la programación de la carrera del portón.

Presione el botón CURSO/CARRERA, el LED deberá encender durante todo el proceso de aprendizaje:

Accione el botón programado del TX para realizar el cierre completo del portón (hasta el fin de carrera de cierre).

Accione nuevamente el TX para realizar la apertura completa del portón (hasta el fin de la carrera de apertura).

Al presionar nuevamente el TX, el portón debe realizar el cierre completo (al encontrar el fin de carrera el LED parpadeará 3 veces demostrando el fin de la programación y permanecerá apagado).

Ajuste de pausa (fechamento automático): com o portão parado, pressione e solte o botão CURSO. Em seguida, mantenha pressionado o botão TX. O led piscará indicando a contagem em segundos para o tempo de pausa. Para apagar o tempo de pausa pressione e solte o botão CURSO com o portão parado e, em seguida, pressione e solte o botão TX.

Con la rampa habilitada, es obligatorio hacer la programación de la carrera del portón.

Presione el botón CURSO/CARRERA, el LED deberá encender durante todo el proceso de aprendizaje:

Accione el botón programado del TX para realizar el cierre completo del portón (hasta el fin de carrera de cierre).

Accione nuevamente el TX para realizar la apertura completa del portón (hasta el fin de la carrera de apertura).

Al presionar nuevamente el TX, el portón debe realizar el cierre completo (al encontrar el fin de carrera el LED parpadeará 3 veces demostrando el fin de la programación y permanecerá apagado).

Ajuste de pausa (fechamento automático): com o portão parado, pressione e solte o botão CURSO. Em seguida, mantenha pressionado o botão TX. O led piscará indicando a contagem em segundos para o tempo de pausa. Para apagar o tempo de pausa pressione e solte o botão CURSO com o portão parado e, em seguida, pressione e solte o botão TX.

TERMO DE GARANTIA

CERTIFICADO DE GARANTÍA

O equipamento de fabricação GAREN AUTOMAÇÃO S/A, localizada na rua São Paulo, 760, Vila Araceli, Garça-SP, CNPJ: 13.246.724/0001-61, IE: 315.029.838-119 adquirido por Vs., foi testado e aprovado pelos departamentos de Engenharia, Qualidade e Produção. Garantimos este produto contra defeito de projeto, fabricação e montagem e/ou solidariamente em decorrência de vícios de qualidade do material que o torne inadequado ou impróprio ao consumo a que se destinam pelo prazo legal de 90 (noventa) dias a contar da data de aquisição, desde que observadas às orientações de instalação, utilização e cuidados descritos no manual. Em caso de defeito, no período de garantia, nossa responsabilidade é restrita ao conserto ou substituição do aparelho.

Por respeito ao consumidor e consequência da credibilidade e da confiança depositada em nossos produtos, acrescemos ao prazo legal 275 dias, totalizando 1 (um) ano contado a partir da data de aquisição comprovada. Neste período adicional de 275 dias, somente serão cobradas as visitas e o transporte. Em localidades onde não existe assistência técnica autorizada, as despesas de transporte do aparelho e/ou técnico são de responsabilidade do consumidor. A substituição ou conserto do equipamento, não torna o prazo de garantia prorrogado.

Esta garantia perde seu efeito caso o produto não seja utilizado em condições normais; não seja empregado ao que se destina; sofra quaisquer danos provocados por acidentes ou agentes da natureza como raios, inundações, desabamentos, etc.; seja instalado em rede elétrica inadequada ou em desacordo com as instruções do manual técnico; sofra danos provocados por acessórios ou equipamentos instalados no produto.

Recomendações

Recomendamos a instalação e manutenção do equipamento através de serviço técnico autorizado. Apenas ele está habilitado a abrir, remover, substituir peças ou componentes, bem como reparar defeitos cobertos pela garantia.

A instalação e reparos executados por pessoas não autorizadas implicarão na exclusão automática da garantia.

El equipamiento de fabricación de GAREN AUTOMAÇÃO S/A, ubicada en Rua São Paulo, 760, Vila Araceli, Garça-SP, CNPJ: 13.246.724/0001-61, IE: 315.029.838-119 adquirido por Usted, ha sido probado y aprobado por los departamentos de Ingeniería, Calidad y Producción. Garantizamos este producto contra defecto de proyecto, fabricación y montaje y/o solidariamente debido a fallos de calidad del material que vuelvan el producto inadecuado o impropio al consumo al que se destina por el plazo de 90 (noventa) días desde la fecha de adquisición, siempre que observadas las instrucciones de instalación, uso y atención descritos en el manual. En caso de defecto, en el periodo de garantía, nuestra responsabilidad es restringida a la reparación o sustitución del aparato.

Por respeto al consumidor y en consecuencia de la credibilidad y de la confianza depositada en nuestros productos, añadimos al plazo legal 275 (doscientos setenta y cinco) días, totalizando 1 (un) año desde la fecha de adquisición comprobada. En este periodo adicional de 275 días, solamente serán cobradas las visitas y el transporte. En localidades donde no exista asistencia técnica autorizada, los costos de transporte del aparato y/o del técnico son de responsabilidad del consumidor. La sustitución o reparación del equipamiento no prorroga el plazo de garantía.

Esta garantía pierde su efecto, cuando el producto no se utiliza en condiciones normales; no sea utilizado al fin que se destina; sufra cualquier daños causados por accidentes o agentes de la naturaleza como rayos, inundaciones, deslizamientos, etc.; sea instalado en red eléctrica inadecuada o en desacuerdo con las instrucciones del manual técnico; sufra daños causados por accesorios o equipamientos instalados en el producto.

Recomendaciones

Recomendamos la instalación y mantenimiento del equipamiento a través de servicio técnico autorizado. Solamente ellos está habilitados a abrir, remover, sustituir piezas o componentes, así como reparar defectos cubiertos por la garantía.

Las instalaciones y reparaciones tendrán que ser realizadas por personal autorizado, caso contrario, la garantía será excluida automáticamente.

Comprador: _____
Endereço / Dirección: _____
Cidade / Ciudad: _____ CEP / Código Postal: _____
Revendedor: _____
Data da Compra / Fecha de la Compra: _____ Tel: _____
Identificação do produto / Identificación del producto: _____

Importado/Distribuido:

Garen Automação S/A | Indústria Brasileira

CNPJ: 13.246.724/0001-61

www.garen.com.br

Garen Automação S/A

CNPJ: 13.246.724/0001-61

Rua São Paulo, 760 - Vila Araceli
CEP: 17400-000 - Garça - São Paulo - Brasil

garen.com.br

IND. BRASILEIRA



FEITO NO BRASIL
HECHO EN BRASIL
MADE IN BRAZIL