

MANUAL DO USUÁRIO

MANUAL DE USUARIO

CANCELA AUTOMÁTICA INTENSE

BARRERA AUTOMÁTICA INTENSE



Leia o manual antes de instalar.
Lea el manual antes de instalar.

O uso correto do equipamento prolonga sua vida útil e evita acidentes.
El uso correcto del equipo prolonga su vida útil y previene accidentes.

Guarde este manual para futuras consultas.
Guarde este manual para futuras consultas.



AGRADECEMOS POR ADQUIRIR UM PRODUTO COM QUALIDADE GAREN!

A Garen trabalha constantemente desenvolvendo soluções em automação, portões e controle de acesso de modo a oferecer para você produtos de alta qualidade, garantindo segurança e comodidade.

¡GRACIAS POR COMPRAR UN PRODUCTO DE CALIDAD GAREN!

Garen trabaja constantemente desarrollando soluciones en automatización, puertas y control de acceso para ofrecerle productos de alta calidad, garantizando seguridad y comodidad.

1- ESPECIFICAÇÕES TÉCNICAS:

1- ESPECIFICACIONES TÉCNICAS:

1.1- DADOS TÉCNICOS:

1.1 - DATOS TÉCNICOS:

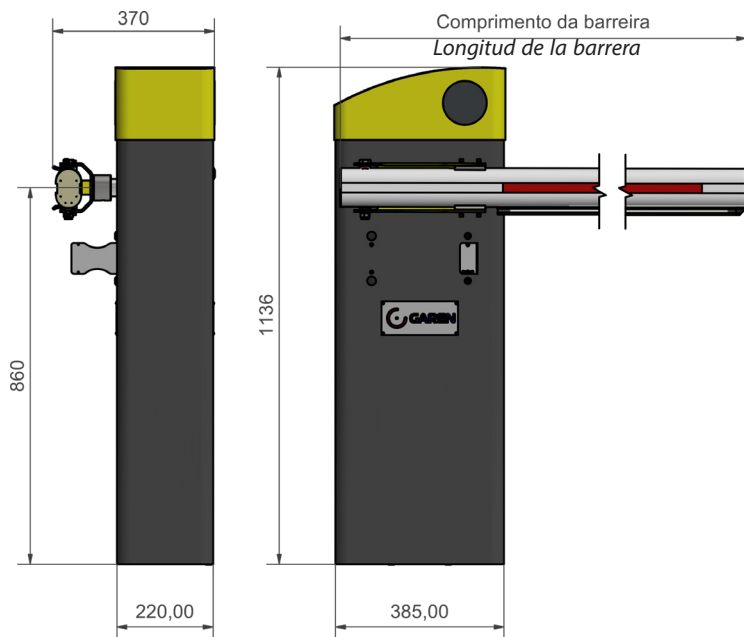
DESCRIÇÃO TÉCNICA DESCRIPCIÓN TÉCNICA	CANCELA INTENSE BLDc BARRERA INTENSE BLDc				CANCELA INTENSE AC BARRERA INTENSE AC		CANCELA INTENSE AC TRIFÁSICO BARRERA INTENSE AC TRIFÁSICO		CANCELA INTENSE PEDAGIO BLDc BARRERA INTENSE PIAJE BLDc
	3,30M	4,30M	5,30M	6,30M	3,30M	4,30M	5,30M	6,30M	3,60M (PP Copolímero)
TAMANHO DA BARREIRA TAMANO DE LA PLUMABRAZO									
APLICAÇÃO (FLUXO) APLICACION (FLUJO)	Alto	Alto	Alto	Alto	Médio Medio	Médio Medio	Médio Medio	Médio Medio	Alto
CICLOS/HORA CICLOS/HORA	Continuos	Continuos	Continuos	Continuos	400 ciclos	200 ciclos	120 ciclos	120 ciclos	Continuos
TEMPO DE CICLO TOTAL (s) TIEMPO DE CICLO TOTAL (s)	4s	6s	9s	13s	6s	8s	12s	12s	5s
TEMPO ABERTURA (s) TIEMPO ABERTURA (s)	2s	3s	4s	6,5s	3s	4s	6s	6s	2,5s
CAPACITOR (µF) CAPACITOR (µF)	N/A	N/A	N/A	N/A	10	10	25	25	N/A
MODELO MOTOR MODELO MOTOR	55w 24 BLDc	55w 24 BLDc	55w 24 BLDc	55w 24 BLDc	1/3 220VAC	1/3 220VAC	1/3 220VAC	1/3 220VAC	55w 24 BLDc
POTÊNCIA NOMINAL (W) POTENCIA NOMINAL (W)	55W	85W	101W	107W	225,2W	268,4W	375W	367,4W	50W
PROTETOR TÉRMICO PROTECTOR TERMICO	N/A	N/A	N/A	N/A	150°C	150°C	150°C	150°C	N/A
CENTRAL CENTRAL	Master Slave	Master Slave	Master Slave	Master Slave	Wave Connect	Wave Connect	Wave Connect	Wave Connect	Master Slave
MODELO DE BARREIRA MODELO DE PLUMABRAZO	Barreira Soft Pluma/Braço Soft	Barreira Soft Pluma/Braço Soft	Barreira Soft Pluma/Braço Soft	Barreira Soft Pluma/Braço Soft	Barreira Soft Pluma/Braço Soft	Barreira Soft Pluma/Braço Soft	Barreira Soft Pluma/Braço Soft	Barreira Soft Pluma/Braço Soft	Barreira Padão Pluma/Braço Estânder
CONSUMO (KWh) CONSUMO TOTAL (KWh)	0,06 KWh	0,09 KWh	0,10 KWh	0,11 KWh	0,2 KWh	0,27 KWh	0,37 KWh	0,37 KWh	0,2 KWh
CONSUMO CICLO (KWh) CONSUMO CICLO (KWh)	0,0001 KWh	0,0001 KWh	0,0003 KWh	0,0004 KWh	0,0005 KWh	0,0006 KWh	0,0011 KWh	0,0011 KWh	0,0003 KWh
TORQUE (N.m) TORQUE (N.m)	40,8 N.m	83,7 N.m	127,6 N.m	141,8 N.m	199,88 N.m	316,17 N.m	434,73 N.m	434,73 N.m	41 N.m
ROTAÇÃO (Rpm) ROTACION (Rpm)	3000 Rpm	3000 Rpm	3000 Rpm	3000 Rpm	1740 Rpm	1100 Rpm	800 Rpm	800 Rpm	3000 Rpm
PESO DO EQUIPAMENTO (kg) PESO DEL EQUIPO (kg)	42,6	42,6	42,6	42,6	44,2	44,2	44,2	44,2	42,6
SISTEMA ACIONAMENTO SISTEMA DE ACCIONAMIENTO	Biela	Biela	Biela	Biela	Biela	Biela	Biela	Biela	Biela
REDUÇÃO INTERNA (AÇO COM TRATAMENTO TÉRMICO) REDUCCIÓN INTERNA (ACERO COM TRATAMIENTO TÉRMICO)	1:150	1:150	1:150	1:150	1:150	1:150	1:150	1:150	1:150
ALTURA DO ESTATOR (mm) ALTURA DEL ESTATOR (mm)	N/A	N/A	N/A	N/A	30	30	30	30	N/A
FIJO DO MOTOR CABLE DE MOTOR	Cobre	Cobre	Cobre	Cobre	Alumínio Aluminio	Alumínio Aluminio	Alumínio Aluminio	Alumínio Aluminio	Cobre
GABINETE	Cor Chumbo Material Chapa aço #1,2 Color Plomo Material Hoja de acero #1,2	Cor Chumbo Material Chapa aço #1,2 Color Plomo Material Hoja de acero #1,2	Cor Chumbo Material Chapa aço #1,2 Color Plomo Material Hoja de acero #1,2	Cor Chumbo Material Chapa aço #1,2 Color Plomo Material Hoja de acero #1,2	Cor Chumbo Material Chapa aço #1,2 Color Plomo Material Hoja de acero #1,2	Cor Chumbo Material Chapa aço #1,2 Color Plomo Material Hoja de acero #1,2	Cor Chumbo Material Chapa aço #1,2 Color Plomo Material Hoja de acero #1,2	Cor Chumbo Material Chapa aço #1,2 Color Plomo Material Hoja de acero #1,2	Cor Chumbo Material Chapa aço #2 Color Plomo Material Hoja de acero #2
MATERIAL COROA MATERIAL CORONA	100% aço temperado 100% acero templado	100% aço temperado 100% acero templado	100% aço temperado 100% acero templado	100% aço temperado 100% acero templado	100% aço temperado 100% acero templado	100% aço temperado 100% acero templado	100% aço temperado 100% acero templado	100% aço temperado 100% acero templado	100% aço temperado 100% acero templado
ESPECIFICAÇÃO DA MOLLA DE BALANCEAMENTO ESPECIFICACION DEL RESORTE DE BALANCE	C102014 - MOLLA 4,50MM DS202146LR	C102015 - MOLLA 5,00MM DS202150AZ	C102016 MOLLA 5,50MM DS202156MR e C102014 MOLLA 4,50MM DS202146LR	C102016 MOLLA 5,50MM DS202156MR e C102015 - MOLLA 5,00MM DS202150AZ	C102014 MOLLA 4,50MM DS202146LR	C102015 - MOLLA 5,00MM DS202150AZ	C102016 MOLLA 5,50MM DS202156MR e C102014 MOLLA 4,50MM DS202146LR	C102015 - MOLLA 5,00MM DS202150AZ	C102014 MOLLA 4,50MM DS202146LR
LUBRIFICAÇÃO LUBRIFICACIÓN	Graxa (especial) Grasa (especial)	Graxa (especial) Grasa (especial)	Graxa (especial) Grasa (especial)	Graxa (especial) Grasa (especial)	Graxa (especial) Grasa (especial)	Graxa (especial) Grasa (especial)	Graxa (especial) Grasa (especial)	Graxa (especial) Grasa (especial)	Graxa (especial) Grasa (especial)
ALIMENTAÇÃO (V) ALIMENTACION (V)	127/220V - 50/60Hz (fio(s))	127/220V - 50/60Hz (fio(s))	127/220V - 50/60Hz (fio(s))	127/220V - 50/60Hz (fio(s))	220V - 50/60Hz	220V - 50/60Hz	220V - 50/60Hz	220V - 50/60Hz	127/220V - 50/60Hz (fio(s))
TEMPERATURA DE TRABALHO (°C) TEMPERATURA DE TRABAJO (°C)	-5°C a 55°C	-5°C a 55°C	-5°C a 55°C	-5°C a 55°C	-5°C a 55°C	-5°C a 55°C	-5°C a 55°C	-5°C a 55°C	-5°C a 55°C
DIÂMETRO DO ROTOR (mm) DIAMETRO DEL ROTOR (mm)	N/A	N/A	N/A	N/A	069,2mm	069,2mm	069,2mm	069,2mm	N/A
MOLLA DO FREIO (Ø DO FIO E ALTURA) RESORTE DE FRENO (Ø DEL CABLE Y ALTURA)	N/A	N/A	N/A	N/A	2mm X 21mm	2mm X 21mm	2mm X 21mm	2mm X 21mm	N/A
CORRENTE DO MOTOR (A) CADENA DE MOTOR (A)	0,25A	0,36A	0,46A	0,49A	3,65A	2,68A	1,70A	1,67A	1A
CLASSE CLASE	I	I	I	I	I	I	I	I	I
IP	24	24	24	24	24	24	24	24	24

Apesar de todos os esforços enviados para garantir a precisão, as especificações deste produto estão sujeitas a alteração sem prévio aviso e poderão diferir do produto que você possui. Os tempos de cada equipamento são teóricos de projeto, aferidos em condições ideais de instalação. Podem variar em função do peso do portão e condições de deslocamento.

A pesar de todos los esfuerzos realizados para garantizar la precisión, las especificaciones de este producto están sujetas a cambios sin previo aviso y pueden diferir del producto que usted posee. Los tiempos de cada equipo son teóricos del proyecto, medidos en condiciones ideales de instalación. Pueden variar según el peso de la puerta y las condiciones de desplazamiento.

1.2 - DIMENSÕES DO PRODUTO

1.2 - DIMENSIONES DEL PRODUCTO



2 - INICIANDO A INSTALAÇÃO

2 - INICIANDO LA INSTALACIÓN

*Ferramentas necessária para instalação e manutenção do equipamento: Chave fixa, chave allen, chave fenda, chave phillips, nível, trena, alicate de corte, alicate universal e esquadro.

*Herramientas necesarias para la instalación y mantenimiento del equipo: llave fija, llave Allen, destornillador, destornillador Phillips, nivel, cinta métrica, alicates de corte, alicate universal y escuadra.

Chave Fixa	Nível	Arco de Serra	Trena	Chave Fenda	Chave Philips	Alicate Universal	Esquadro
							

Checkar a faixa da temperatura de trabalho



Comprobar el rango : Temperatura de trabajo



Para uma instalação segura, eficaz e o perfeito funcionamento do equipamento, é necessário que o técnico instalador siga todas as recomendações que contém neste manual.

Verifique se a estrutura da base está devidamente sólida e apropriada para a instalação do equipamento Tanto para abrir quanto para fechar, o esforço exigido deve ser igual.

ATENÇÃO! O uso da fotocélula é obrigatório na instalação dos automatizadores.

Para una instalación segura, efectiva y un funcionamiento perfecto del equipo, es necesario que el técnico instalador siga todas las recomendaciones contenidas en este manual.

Controlar que la estructura de la base sea debidamente sólida y apta para la instalación del equipo. Tanto para abrir como para cerrar, el esfuerzo requerido debe ser igual.

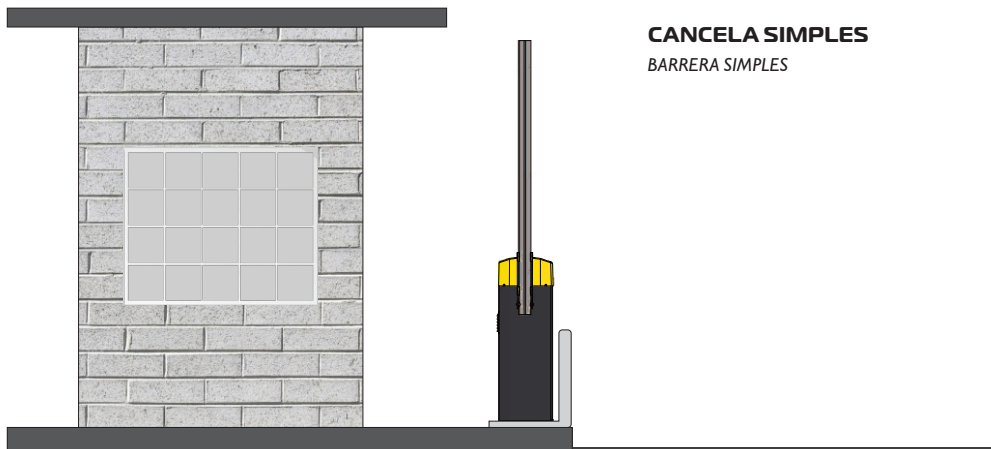
ATENCIÓN! El uso de la fotocélula es obligatorio al instalar los automatizadores.

2.1 - DEFININDO QUAL O MELHOR EQUIPAMENTO

2.1 - DEFINIENDO CUAL ES EL MEJOR EQUIPO

Dependendo do local de instalação, determine qual o modelo do equipamento, articulado ou simples. Para isso, deve-se observar: em caso de local aberto utiliza-se o equipamento simples e em caso de local com laje ou telhado (que a largura da passagem é maior que a altura), o equipamento articulado, conforme demonstrado abaixo

Dependiendo del lugar de instalación, determine el modelo del equipo, articulado o simple. Para ello, cabe señalar: en el caso de un lugar abierto se utiliza un equipo simple y en el caso de un lugar forjado o techado (donde el ancho de paso es mayor que la altura), el equipo articulado, Como se muestra a continuación

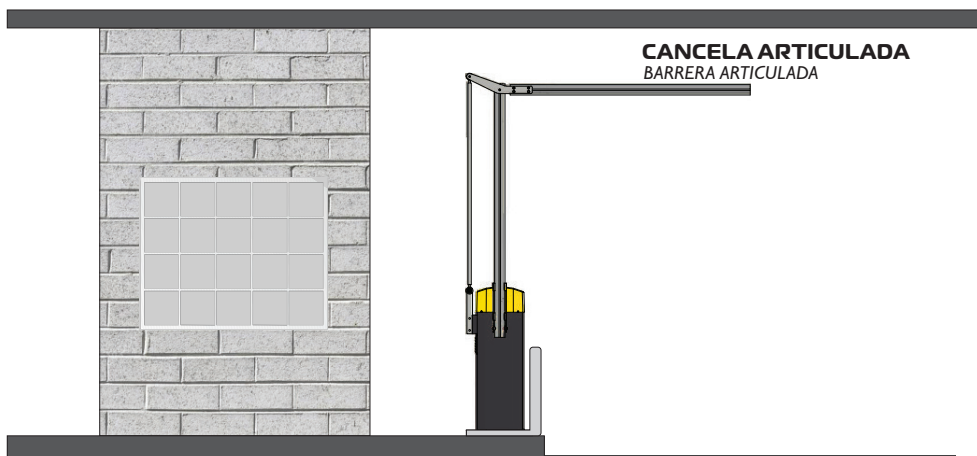


CANCELA SIMPLES

BARRERA SIMPLES

INSTALAÇÃO SEM COBERTURA

INSTALACIÓN NO CUBIERTA



CANCELA ARTICULADA

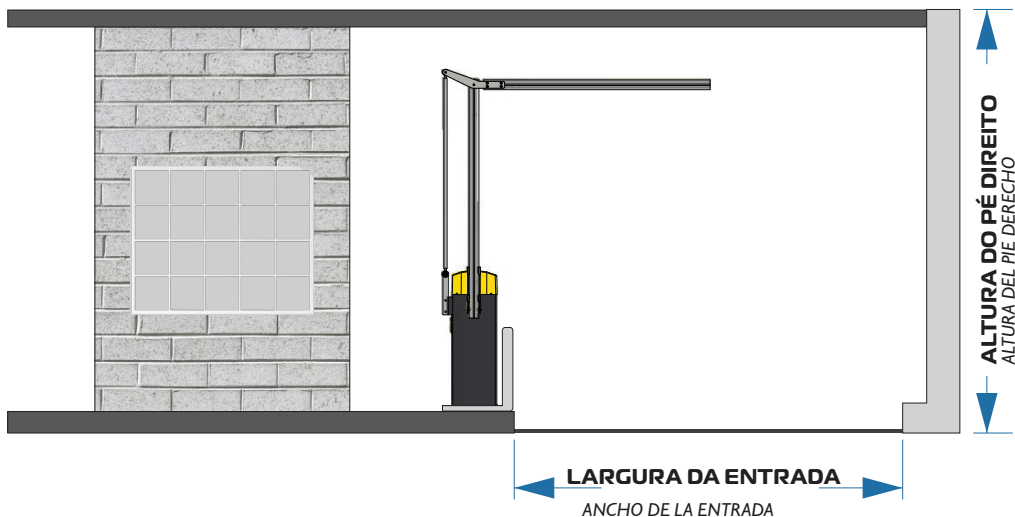
BARRERA ARTICULADA

INSTALAÇÃO COM COBERTURA

INSTALACIÓN CUBIERTA

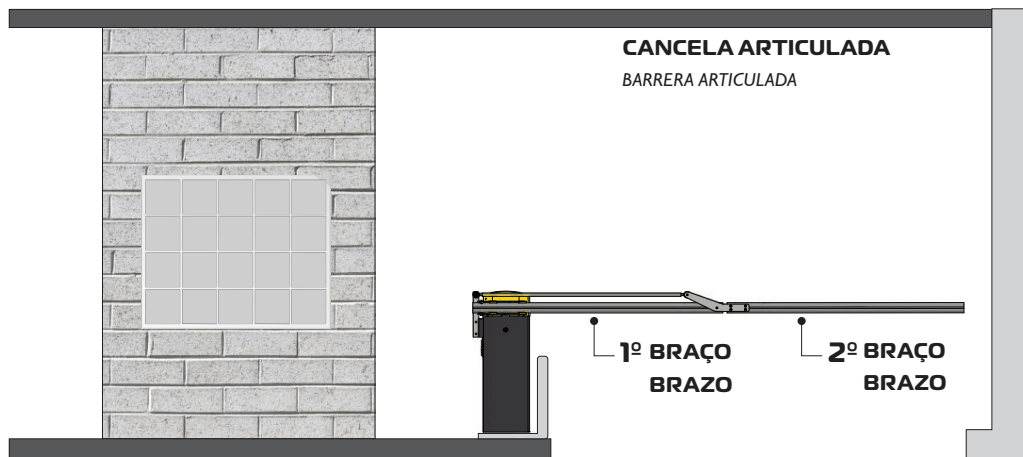
Caso opte pelo modelo articulado, para determinar o comprimento da barreira siga as instruções a seguir: Meça a largura da entrada do local e a altura do pé direito como ilustra a abaixo.

Si elige el modelo articulado, para determinar la longitud de la barrera, siga las instrucciones a continuación:



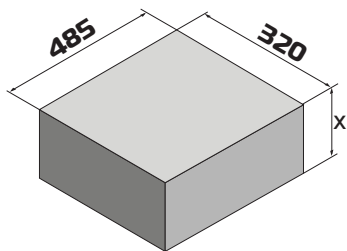
Pegue o valor da medida do pé direito e desconte a altura do corpo da cancela que é de 1,13 metro. O resultado será o comprimento do primeiro braço da Cancela. Para encontrar a medida do segundo braço, basta medir a largura da entrada e descontar a medida do primeiro braço que já foi obtida.

Tome el valor de la medida del pie derecho y reste la altura del cuerpo de la barrera, que es 1,13 metro. El resultado será la longitud del primer brazo de la Barrera. Para encontrar la medida del segundo brazo, simplemente mida el ancho de entrada y reste la medida del primer brazo que se ha obtenido.



2.2 - BASE DE FIXAÇÃO

2.2 - BASE DE FIJACIÓN

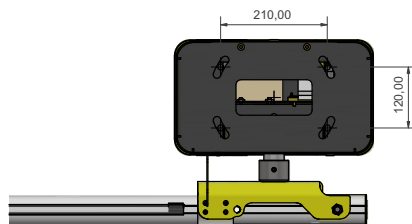
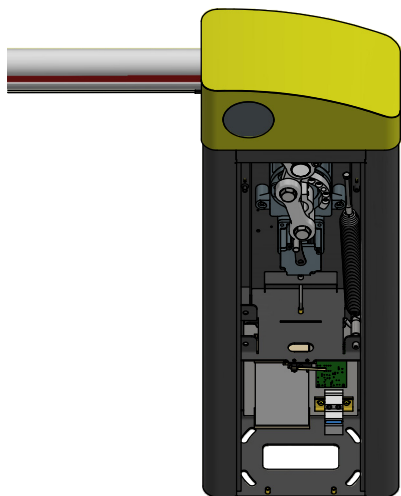


Base de concreto
BASE DE HORMIGÓN



Posicione o equipamento com cuidado até o local com a base de concreto para a instalação, retire a porta do mesmo e faça as marcações para fazer o furo de fixação conforme imagem abaixo. Retire o equipamento do local, confirme as medidas e fure com uma broca de 12mm

Coloque con cuidado el equipo hasta el lugar con la base de hormigón para la instalación, retire la puerta y realice las marcas para hacer los orificios de fijación como se muestra en la imagen a continuación. Retire el equipo del sitio, confirme las medidas y perforar con un taladro de 12 mm



2.2.1 - Utilização descanso Barreira

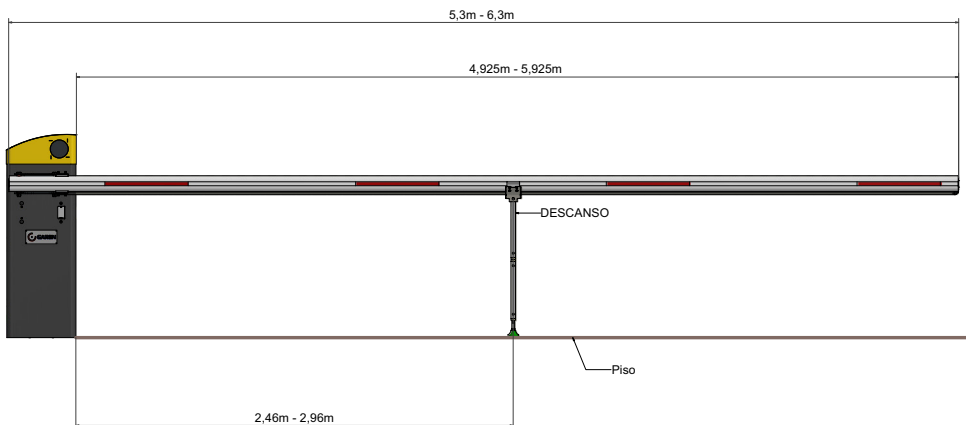
2.2.1 - Usar barrera de descanso

- Cancelas Intense com barreira de 5,3 e 6,3m não devem ser operadas sem o descanso.
- Com o dispositivo é possível obter ajuste de altura de até 28cm

O descanso deverá ficar posicionado no centro do vão livre da barreira, conforme imagem abaixo:

- Las puertas intensas con barrera de 5,3 y 6,3 m no deben operarse sin el resto.
- Con el dispositivo es posible obtener un ajuste de altura de hasta 28 cm

El resto debe colocarse en el centro del espacio libre de la barrera, como se muestra en la siguiente imagen:



Fixação do Descanso da Barreira

Fijación del apoyo de la barrera

O descanso deverá ser acoplado na Barreira conforme imagem.

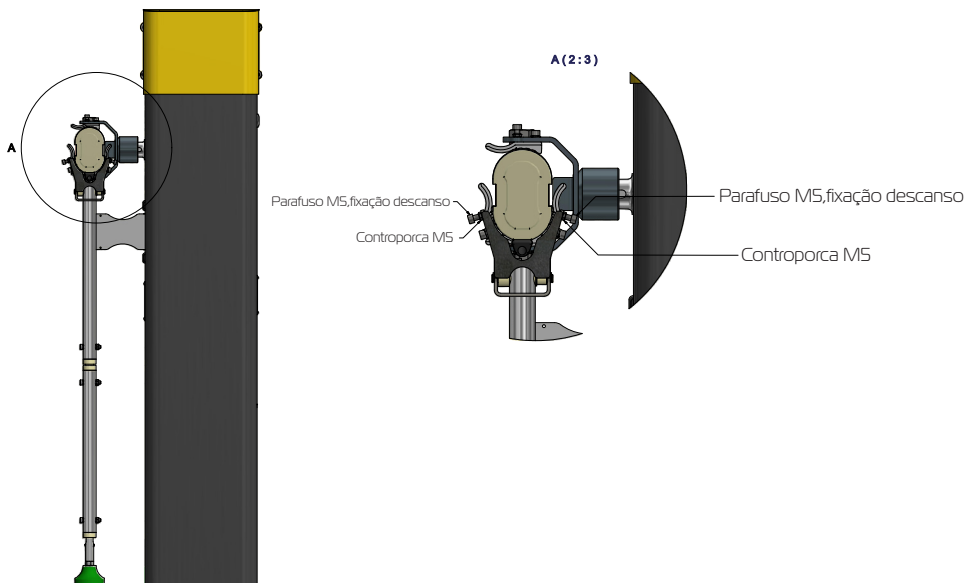
A fixação do mesmo ocorrerá com o aperto dos quatro parafusos M5 posicionados na parte superior do descanso.

Após aperto dos parafusos, será necessário aperto da contraporca M5, para que assim os parafusos não se soltem.

El resto se debe unir a la Barrera como se muestra en la imagen.

Se fijará apretando los cuatro tornillos M5 colocados en la parte superior del resto.

Después de apretar los tornillos, será necesario apretar la contratuerca M5, para que los tornillos no se suelten.

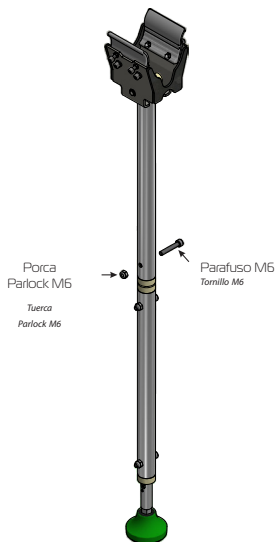


2.2.2 - AJUSTE ALTURA DO DESCANSO

2.2.2 - AJUSTE DE LA ALTURA DEL REPOSO

Para ajustar a altura do descanso, retire o parafuso e porca M6 conforme imagem abaixo

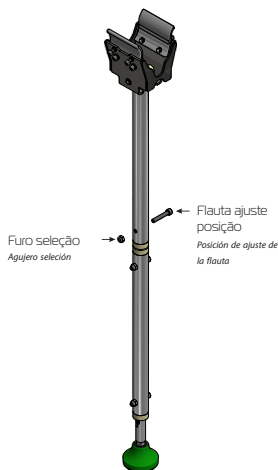
Para ajustar la altura del soporte, retire el tornillo y la tuerca M6 como se muestra en la imagen a continuación.



É possível ajustar a altura em até 28cm e as posições são a cada 35mm. Após retirar o parafuso conforme passo 1 fixe a parte inferior do descanso para baixo, até a posição desejada (furo de seleção).

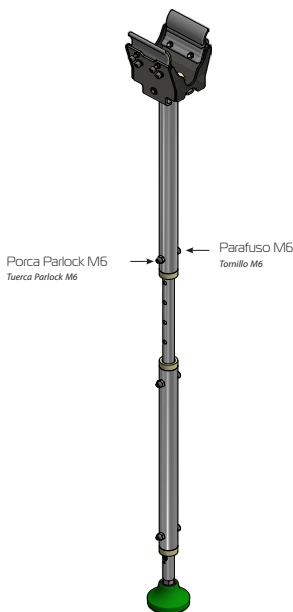
Es posible regular la altura hasta 28cm y las posiciones son cada 35mm.

Después de quitar el tornillo según el paso 1, la parte inferior del resto hacia abajo, en la posición deseada (agujero de selección).



Após posicionar o conjunto, insira o parafuso M6 aperte a porca parlock

Después de posicionar el conjunto, inserte el tornillo M6 apriete la tuerca parlock

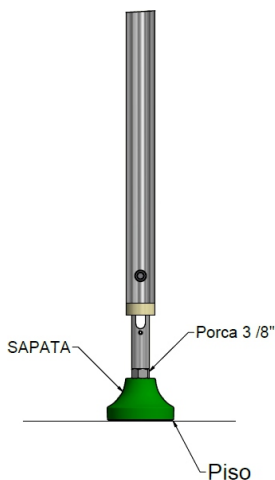


Para executar ajuste fino do nível da barreira, solte a porca sextavada 3/8" e ajuste o posicionamento da sapata.

Após ajuste, aperte a porca 3/8" novamente.

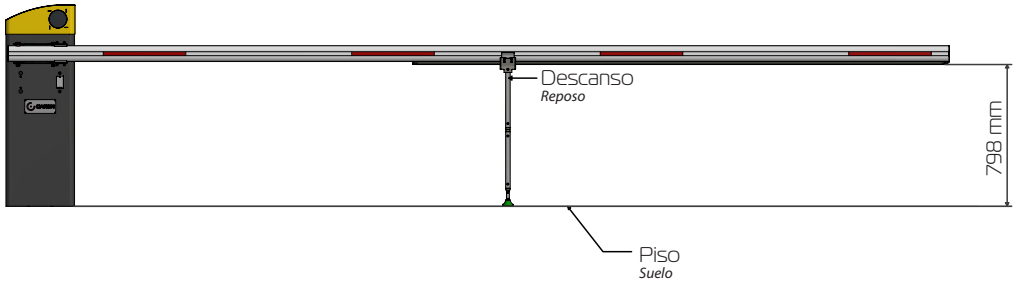
Para afinar el nivel de la barrera, afloje la tuerca hexagonal de 3/8" y ajuste la zapata.

Después del ajuste, vuelva a apretar la tuerca de 3/8"



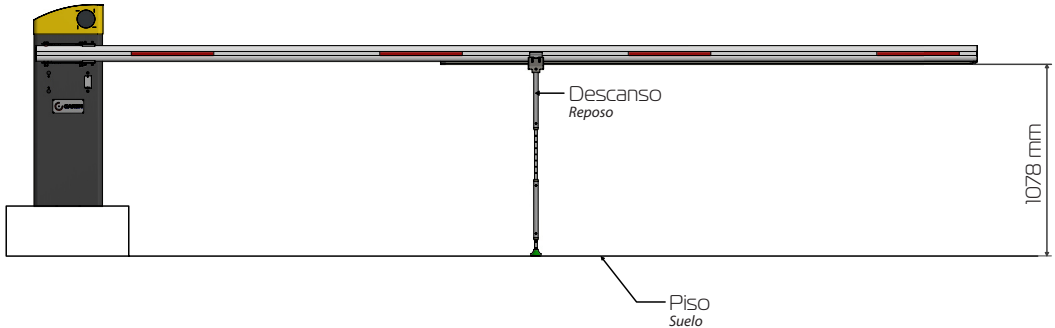
Altura mínima da barreira sem ajuste no posicionamento do descanso.

Altura mínima de la barrera sin regulación en posición de reposo.



Altura máxima da barreira com ajuste no posicionamento do descanso.

Altura máxima de la barrera con regulación en posición de reposo.



2.3 - INSTRUÇÕES IMPORTANTES DE SEGURANÇA

2.3 - INSTRUCCIONES IMPORTANTES DE SEGURIDAD

*Para uma instalação segura, eficaz e o perfeito funcionamento do equipamento, é necessário que o técnico instalador siga todas as recomendações deste manual.

*Verifique se a estrutura da base está devidamente sólida e apropriada para a instalação do equipamento.

*Tanto para abrir quanto para fechar, o esforço exigido deve ser igual para ambos os movimentos.

Para a instalação da cancela e devida segurança do usuário é obrigatório o uso de sensor ante esmagamento (fotocélula modelo PWM).

Atenção! FOTOCELULA NÃO INCLUSA NO KIT.

Este equipamento é de uso exclusivo para automação de cancelas.

*De acordo com a norma de instalações elétricas (NBR 5410), é obrigatório o uso de dispositivo de desligamento total de rede elétrica (disjuntor),

*O fio verde deve estar permanentemente conectado ao aterramento do prédio, não passando por nenhum dispositivo de desligamento.

*Na ligação do equipamento a energia é necessário que faça a ligação dos cabos no disjuntor localizado na parte inferior da cancela.

** Para una instalación segura, efectiva y un funcionamiento perfecto del equipo, es necesario que el técnico instalador siga todas las recomendaciones contenidas en este manual.*

** Verifique que la estructura de la base sea sólida y apta para la instalación del equipo.*

** Tanto para abrir como para cerrar, el esfuerzo necesario debe ser el mismo para ambos movimientos.*

Para la instalación de la barrera y la debida seguridad del usuario, es obligatorio el uso de un sensor antiplastamiento (fotocélula modelo PWM).

Atención! FOTOCELULA NO INCLUIDA EN EL KIT.

Este equipo es de uso exclusivo para la automatización de barreras.

* Según la norma para instalaciones eléctricas (NBR 5410), es obligatorio utilizar un dispositivo de desconexión total de la red eléctrica (disyuntor), El cable verde debe estar conectado permanentemente a la conexión a tierra del edificio, sin pasar por ningún dispositivo de desconexión.

* Al conectar el equipo a la energía, es necesario conectar los cables al disyuntor ubicado en la parte inferior de la barrera da cancela.

*Para instalação das cancelas Garen em áreas externas (ao ar livre), é obrigatório o uso de cabo de ligação de 1,0mm de policloroplene atendendo a norma (60245 IEC 57).

Atenção! CABO NAO INCLUSO NO KIT DO AUTOMATIZADOR.

*Este aparelho não se destina a utilização por pessoas com capacidades físicas, sensoriais ou mentais reduzidas, ou por pessoas com falta de experiência e conhecimento (inclusive crianças), a menos que tenham recebido instruções referentes a utilização do aparelho ou estejam sob a supervisão de uma pessoa responsável pela sua segurança.

*É obrigatório o uso e permanência das etiquetas.

*Não utilizar o equipamento sem sua carenagem de proteção

*Examine frequentemente a instalação para detectar desequilíbrios e sinais de desgastes ou danos nos cabos, molas e montagem. Não usar em caso de reparos ou se for necessário um ajuste.

**Para la instalación de las barreras Garen en áreas externas (al aire libre), es obligatorio el uso de un cable de conexión de policloroplene de 1,0 mm, cumpliendo con la norma (60245 IEC 57).*

Atención! CABLE NO INCLUIDO EN EL KIT AUTOMATIZADOR.

**Este dispositivo no está diseñado para ser utilizado por personas con capacidades físicas, sensoriales o mentales reducidas, o por personas con falta de experiencia y conocimiento (incluidos los niños), a menos que hayan recibido instrucciones sobre el uso del aparato o estén bajo la supervisión de una persona responsable de su seguridad.*

** El uso y permanencia de las etiquetas es obligatorio.*

**No utilice el equipo sin su carenado protector.*

**Examinar frecuentemente la instalación para detectar desequilíbrios y signos de desgaste o daños en cables, resortes y conjunto. No utilizar en caso de reparaciones o si es necesario realizar ajustes.*



É PROIBIDO O FUNCIONAMENTO DA CANCEL A SEM BARREIRA, CASO NECESSÁRIO FAVOR RETIRAR A MOLA DE BALANCEAMENTO

ESTÁ PROIBIDO EL FUNCIONAMIENTO DE LA CANCEL A SIN BARRERA, SI ES NECESARIO QUITAR EL RESORTE DE EQUILIBRIO

2.4 - LIMPEZA E CONSERVAÇÃO DA PINTURA

2.4 - LIMPIEZA Y CONSERVACIÓN DE PINTURA

• A limpeza da cancela Garen, como um todo deverá ser feita a cada 1 mês com uma solução de água e detergente neutro a 5% (cinco por cento), com o auxílio de esponja ou pano macio para não danificar a película da tinta, enxaguar com bastante água e secar com um pano macio.

• Não usar em hipótese alguma formulas de detergentes com saponáceos, esponjas de aço de qualquer espécie ou qualquer outro material abrasivo.

• Não utilizar produtos ácidos ou alcalinos. Sua aplicação poderá manchar a cancela e tornar a pintura opaca.

• Não utilizar produtos derivados do petróleo (vaselina,removedor, thinner, etc). O uso de tais produtos, num primeiro instante pode deixar a superfície mais brilhante, porem em sua formula existem componentes que vão atrair particulas de poeiras que agirão como abrasivo, reduzindo, e muito, a vida da pintura da cancela.

• Em caso de duvidas, antes de utilizar qualquer produto que possa por em risco a beleza da sua cancela, consulte a Garen.

• La limpieza de la barrera Garen en su conjunto se debe realizar cada 1 mes con una solución al 5% (cinco por ciento) de agua y detergente neutro, utilizando una esponja o paño suave para no dañar la película de pintura, enjuagar con abundante agua y secar con un paño suave.

• No utilizar bajo ningún concepto fórmulas detergentes con jabones, esponjas de acero de ningún tipo ni ningún otro material abrasivo.

• No utilice productos ácidos o alcalinos. Su aplicación puede manchar la barrera y volver opaca la pintura.

• No utilizar productos derivados del petróleo (vaselina, removedor, diluyente, etc.). El uso de estos productos inicialmente puede hacer que la superficie sea más brillante, pero en su fórmula hay componentes que atraerán particulas de polvo que actuarán como abrasivo, reduciendo en gran medida la vida útil de la pintura de la barrera.

• En caso de duda, antes de utilizar cualquier producto que pueda poner en peligro la belleza de su barrera, consulte con Garen.

2.5 - LIMPEZA E CONSERVAÇÃO DO AÇO INOX

2.5 - LIMPIEZA Y CONSERVACIÓN DEL ACERO INOXIDABLE

Limpeza de Rotina

A limpeza da cancela Garen, como um todo deverá ser feita a cada 1 mês, os melhores produtos para conservar o aço inox são a água e sabão neutro, diluídos em água morna e aplicados com um pano macio ou uma esponja de náilon. Depois basta enxaguar com bastante água, preferencialmente morna, e secar com um pano macio.

A secagem e extremamente importante para evitar o aparecimento de manchas na superfície do produto.

Essa limpeza rotineira remove facilmente as sujeiras mais comuns e seu uso constante quase sempre remove as sujeiras mais intensas, fazendo com que as manchas de superfície do aço inox desapareçam completamente.

Limpeza de rotina

La limpieza de la barrera Garen en su conjunto se debe realizar cada 1 mes, los mejores productos para conservar el acero inoxidable son agua y jabón neutro, diluido en agua tibia y aplicado con un paño suave o una esponja de nailon. Luego basta con enjuagar con abundante agua, preferiblemente tibia, y secar con un paño suave.

El secado es sumamente importante para evitar la aparición de manchas en la superficie del producto.

Esta limpieza rutinaria elimina fácilmente las manchas más comunes y su uso constante casi siempre elimina la suciedad más intensa, haciendo que las manchas en la superficie del acero inoxidable desaparezcan por completo.

Sujeira moderada/manchas leves

No caso de sujeira moderada, quando a limpeza de rotina não for suficiente, aplique uma mistura feita com gesso ou bicarbonato de sódio dissolvido em álcool de uso doméstico não perfumado até formar uma pasta, usando um pano macio ou uma bucha de náilon para passar na superfície do aço inox. Se preferir, use também uma escova de cerdas macias, tomando cuidado para não esfregar. faça-o sempre da maneira mais suave possível, dando passadas longas e uniformes no sentido do acabamento polido, caso houver. Evite esfregar com movimentos circulares.

Depois e só enxaguar com bastante água, preferencialmente morna, e secar com pano macio. Por fim, enxágue e siga as etapas da limpeza de rotina.

Suciedad moderada/manchas ligeras

En caso de suciedad moderada, cuando la limpieza rutinaria no sea suficiente, aplicar una mezcla hecha con yeso o bicarbonato de sodio disuelto en alcohol doméstico sin perfume hasta formar una pasta, usando un paño suave o esponja de nailon para pasar sobre la superficie de acero inoxidable. Si lo prefieres, utiliza también un cepillo de cerdas suaves, con cuidado de no frotar: hazlo siempre con la mayor suavidad posible, realizando movimientos largos y uniformes en dirección al acabado pulido, si lo hubiera. Evite frotar con movimientos circulares.

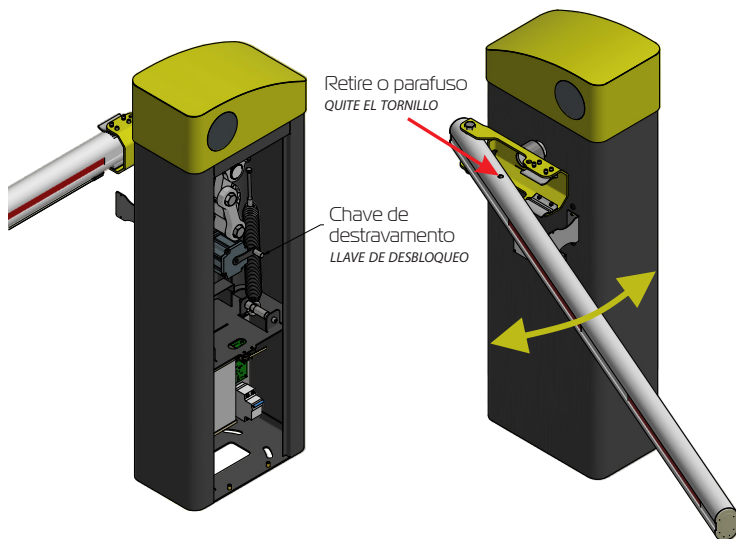
Luego basta con enjuagar con abundante agua, preferiblemente tibia, y secar con un paño suave. Finalmente, enjuaga y sigue los pasos de limpieza rutinarios.

3 - DESTRAVAMENTO

3 - DESBLOQUEO

Caso falte energia, este equipamento possui dois sistemas de destravamentos que permite ao usuário abrir e fechar a cancela manualmente como ilustra a figura abaixo:

En caso de falta de energía, este equipo tiene dos sistemas de desmontado que permiten al usuario abrir y cerrar la barrera manualmente como se ilustra en la siguiente figura:



Utilizando a chave de destravamentos para girar manualmente o eixo do motor fazendo com que a barreira abra ou feche

Usando una llave de desmontar para rotar manualmente el eje del motor y hacer que la barrera se abra o se cierre

Utilize o sistema de escamoteamento: retire o parafuso indicado (caso tenha optado por utilizar) e force a barreira no sentido oposto a cancela liberando a passagem. Basta fazer o procedimento inverso para retornar a barreira na posição de trabalho (não disponíveis nos modelos articulados)

Utilice el sistema de desmontado: retire el tornillo indicado (si ha optado por utilizarlo) y fuerce la barrera en la dirección opuesta a la puerta, liberando el paso. Simplemente realice el procedimiento inverso para devolver la barrera a su posición de trabajo (no disponible en modelos articulados)

4 - ACESSO AS PARTES AJUSTÁVEIS E PROGRAMÁVEIS

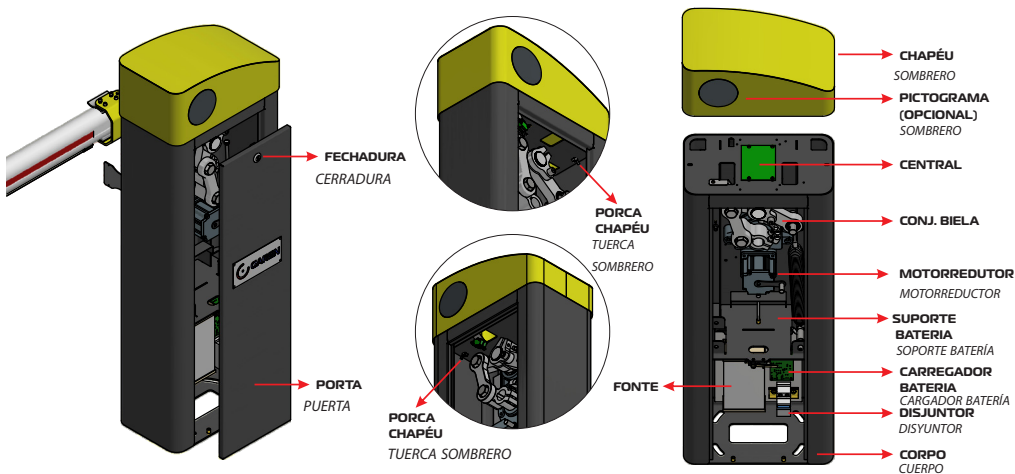
4 - ACCESO A PARTES AJUSTABLES Y PROGRAMABLES

Para ajustar e programar o equipamento é necessário seguir os passos abaixo:

- 1 - Retire a porta de inspeção inserindo a chave na fechadura;
- 2 - Retire as duas porcas localizada na parte superior que fixam o chapéu;
- 3 - Retire o chapéu

Para ajustar y programar el equipo, siga los pasos a continuación:

- 1 - Retire la puerta de inspección insertando la llave en la cerradura;
- 2 - Retire las dos tuercas ubicadas en la parte superior que fijan el sombrero;
- 3 - Retire el sombrero



5 - INVERTENDO O LADO DE OPERAÇÃO

5 - INVIRTIENDO EL LADO DE OPERACIÓN

As cancelas podem trabalhar com a barreira de ambos os lados do corpo para esquerda ou para a direita (Considerando como referência o lado da porta de inspeção, analise qual posição necessita)

Note nas figuras abaixo que a biela e a mola mudam de lado, dependendo da posição de trabalho para isso siga os passos abaixo:

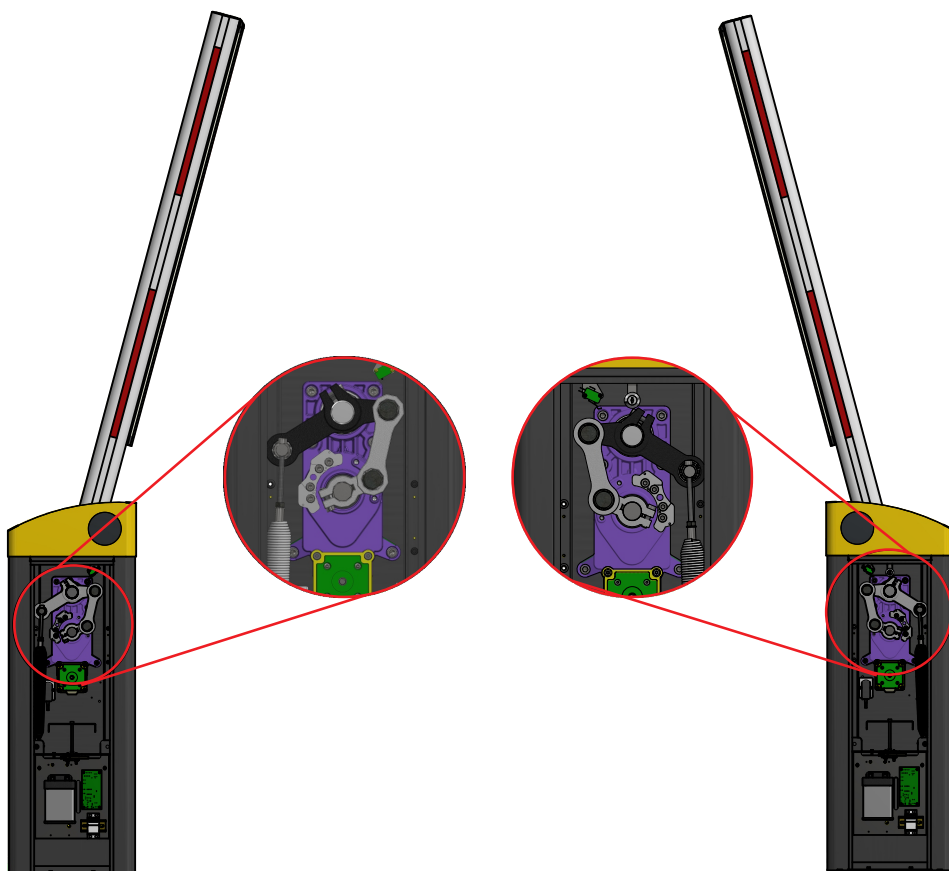
Las barreras pueden trabajar con la barrera en ambos lados del cuerpo hacia la izquierda o hacia la derecha (Tomando como referencia el lado de la puerta de inspección, analice qué posición necesita) bserve en las figuras siguientes que la biela y el resorte cambian de lado, dependiendo de la posición de trabajo, siga los pasos a continuación:

Abertura / Fechamento para **ESQUERDA**

Apertura / Cierre a la **IZQUIERDA**

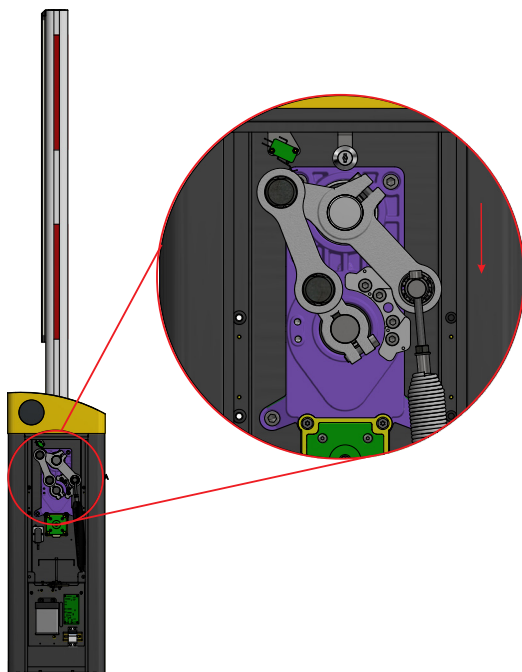
Abertura / Fechamento para **DIREITA**

Apertura / Cierre a la **DERECHA**



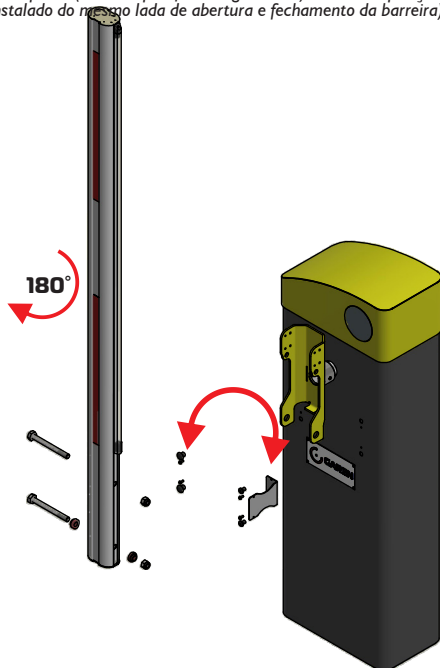
5.1 - Posicione a barreira na posição aberta para que alivie a pressão da mola;

5.1 - Coloque la barrera en la posición abierta para aliviar la presión del resorte;



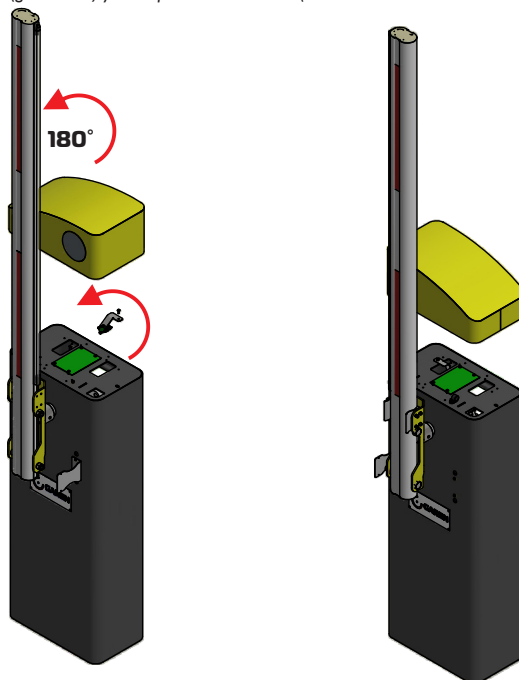
5.2 - Inverta a posição da barreira no suporte (solte os parafusos e gire 180°), inverta a posição das entradas dos cabos e do suporte da fotocélula no corpo (este deve estar instalado do mesmo lado de abertura e fechamento da barreira);

5.2 - Inverta a posição da barreira no suporte (solte os parafusos e gire 180°), inverta a posição das entradas dos cabos e do suporte da fotocélula no corpo (este deve estar instalado do mesmo lado de abertura e fechamento da barreira);



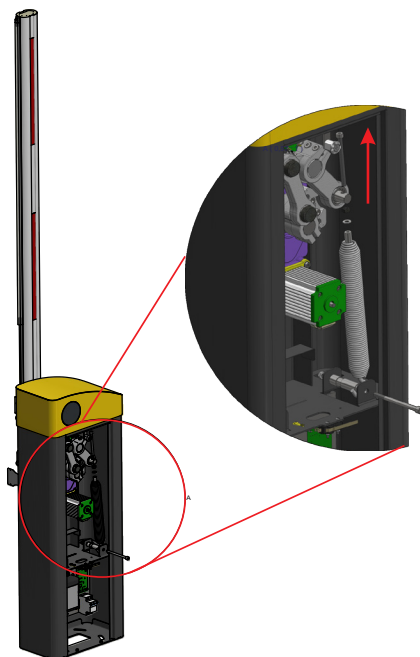
5.3 - Inverta a posição do chapéu (giro 180°) e do suporte dos micros (este deve estar instalado do mesmo lado de abertura e fechamento da barreira)

5.3 - Invertir la posición del sombrero (girar 180°) y del soporte de los micros (este debe instalarse en el mismo lado que la abertura y cierre de la barrera)

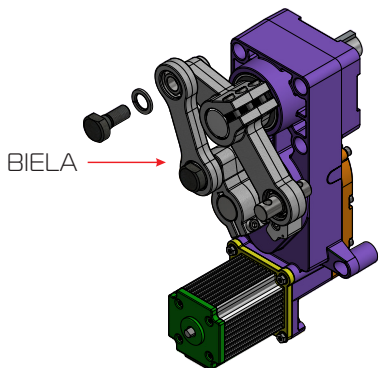


5.4 - Solte o parafuso e remova a mola;

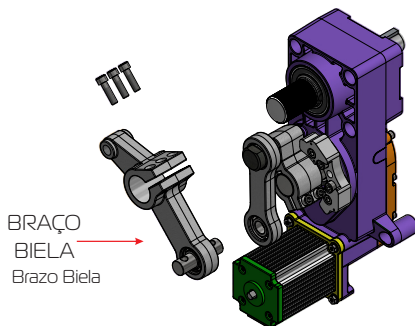
5.4 - Retire el tornillo y quite el resorte



5.5 - Remova o parafuso superior da biela
5.5 - Retire el tornillo superior de la biela



5.6 - Solte o parafuso do braço da biela e remova o eixo
5.6 - Retire el tornillo del brazo de la biela y quite el eje



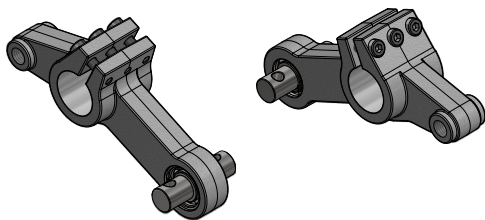
5.7 - Note a posição do parafuso
5.7 - Tenga en cuenta la posición del tornillo

Para trabalhar
a **ESQUERDA**

Para trabajar a la **IZQUIERDA**

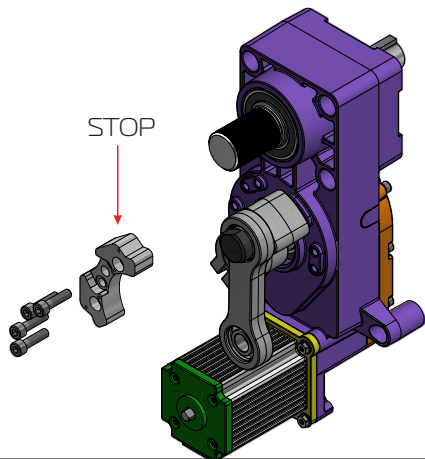
Para trabalhar
a **DIREITA**

Para trabajar
a la **DERECHA**



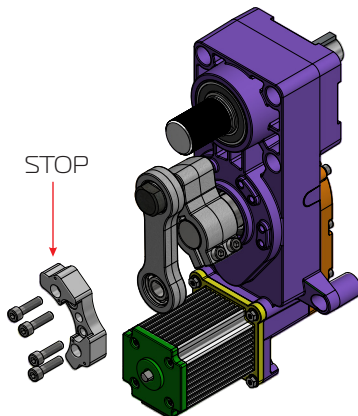
5.9 - Inverta a posição do stop e aperte bem os furos
5.9 - Invierta la posición del stop y apriete bien los orificios

5.9 - Invierta la posición del stop y apriete bien los orificios



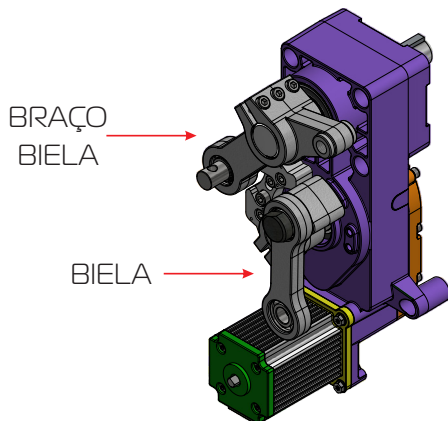
5.8 - Solte os parafusos do stop e remova do redutor
5.8 - Retire los tornillos del stop y retirelos del reductor

5.8 - Retire los tornillos del stop y retirelos del reductor



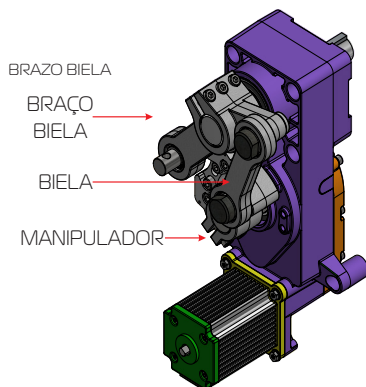
5.10 - Encaixe o braço da biela no eixo
5.10 - Monte el brazo de la biela en el eje

5.10 - Monte el brazo de la biela en el eje



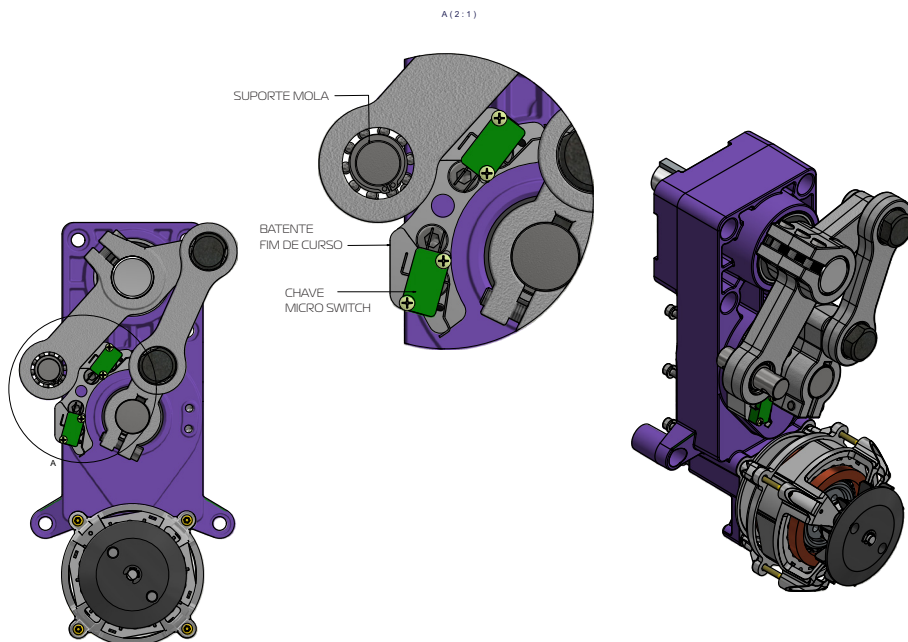
5.11 - Alinhe o braço com a biela coloque as arruelas entre a biela e o braço e aperte o parafuso
A montagem sem as arruelas podem danificar o equipamento.

*5.11 - Alinee el brazo con la biela y coloque las arandelas entre la biela y el brazo y apriete el tornillo
El montaje sin arandelas puede dañar el equipo.*

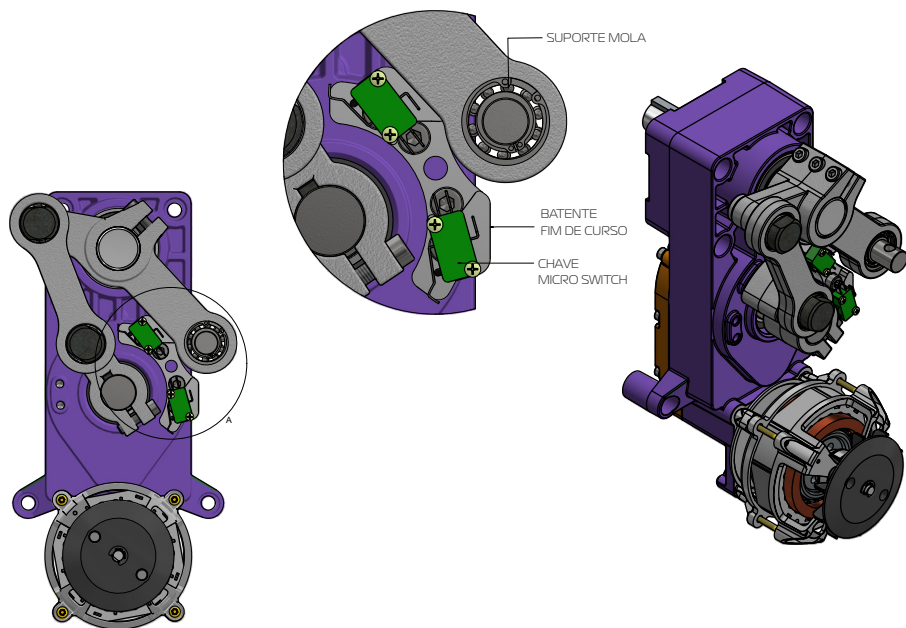


5.12 - Para inverter o lado de operação do Redutor Intense AC, siga os mesmos passos do Redutor Intense Bldc, atentando-se no batente e nas chaves micro switch, como imagens abaixo:

REDUTOR INTENSE AC ABERTURA/FECHAMENTO DIREITO

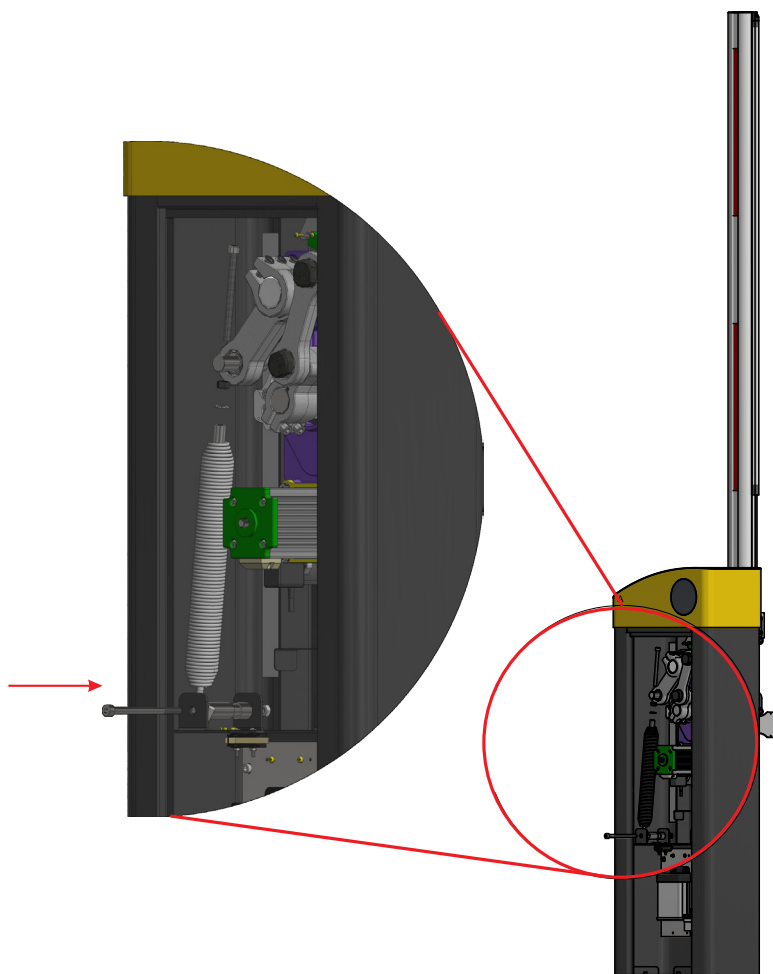


REDUTOR INTENSE AC ABERTURA/FECHAMENTO ESQUERDO



5.13 - Com a barreira na posição vertical (aberta) certifique-se o manipulador da biela está encostado no stop, coloque a mola no mancal inferior e posteriormente no braço da biela e em seguida aperte o parafuso do braço da biela conforme figura abaixo.

5.13 - Con la barrera en la posición vertical (abierto), asegúrese de que si el manipulador de la biela está apoyado contra el stop, coloque el resorte en el cojinete inferior y luego en el brazo de la biela y luego apriete el tornillo del brazo de la biela como se muestra a continuación.



5.14 - Balanceando o equipamento

Para obter maior rendimento durante o funcionamento do equipamento, faz-se necessário que o mesmo esteja devidamente balanceado. Para executar o balanceamento siga os passos abaixo:

- Desligue o equipamento;
- Solte a Porca M8;
- Posicione a barreira em 45°, conforme figura;
- Tensione a mola girando o Parafuso M8 no sentido horário até a que a barreira permaneça na posição 45°;
- Trave a Proca M8.

Obs.: O equipamento deverá trabalhar com a mola correspondente ao comprimento da barreira (Vide dados técnicos); Alterações no comprimento da barreira podem causar falhas no funcionamento.

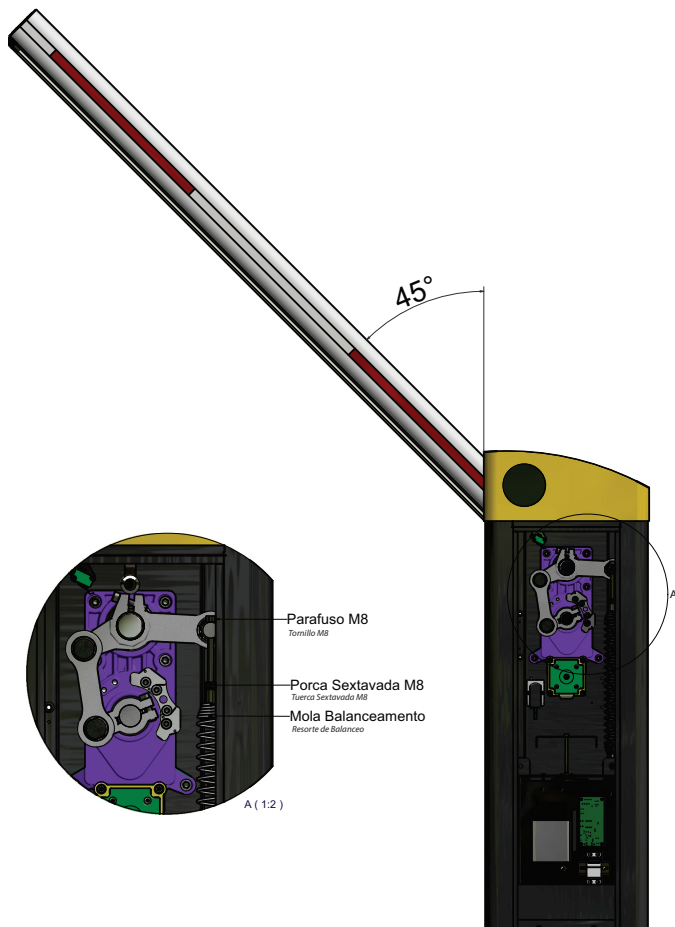
5.14 - Equilibrado del equipo

Para obtener un mayor rendimiento durante la operación del equipo, es necesario que esté debidamente equilibrado. Para realizar el balanceo, siga los siguientes pasos:

- Apagar el equipo;
- Aflojar Tuerca M8;
- Coloque la barrera a 45°, como se muestra en la figura;
- Tensar el resorte girando el Tornillo M8 en el sentido de las agujas del reloj hasta que la barrera quede en la posición de 45°;
- Bloquear el Proca M8.

Nota: El equipo debe trabajar con el resorte correspondiente a la longitud de la barrera (Ver datos técnicos);

Los cambios en la longitud de la barrera pueden causar mal funcionamiento.



5.15 - Ajuste Posição Batente

O ajuste no posicionamento do final de curso (Abertura/ fechamento), é possível executar conforme os passos abaixo:

- Insira a Porca Sextavada M8 (acompanha o kit de instalação), junto ao batente;
- Insira a Parafuso Sextavado M8x12 (acompanha o kit de instalação), junto ao batente;
- Encontre a posição desejada;
- Trave o parafuso;

Obs.: O ajuste no posicionamento do final de curso é possível fazer para abertura e fechamento;

O equipamento é testado na fábrica sem o ajuste, sendo necessário fazer leitura de curso após ajuste do mesmo.

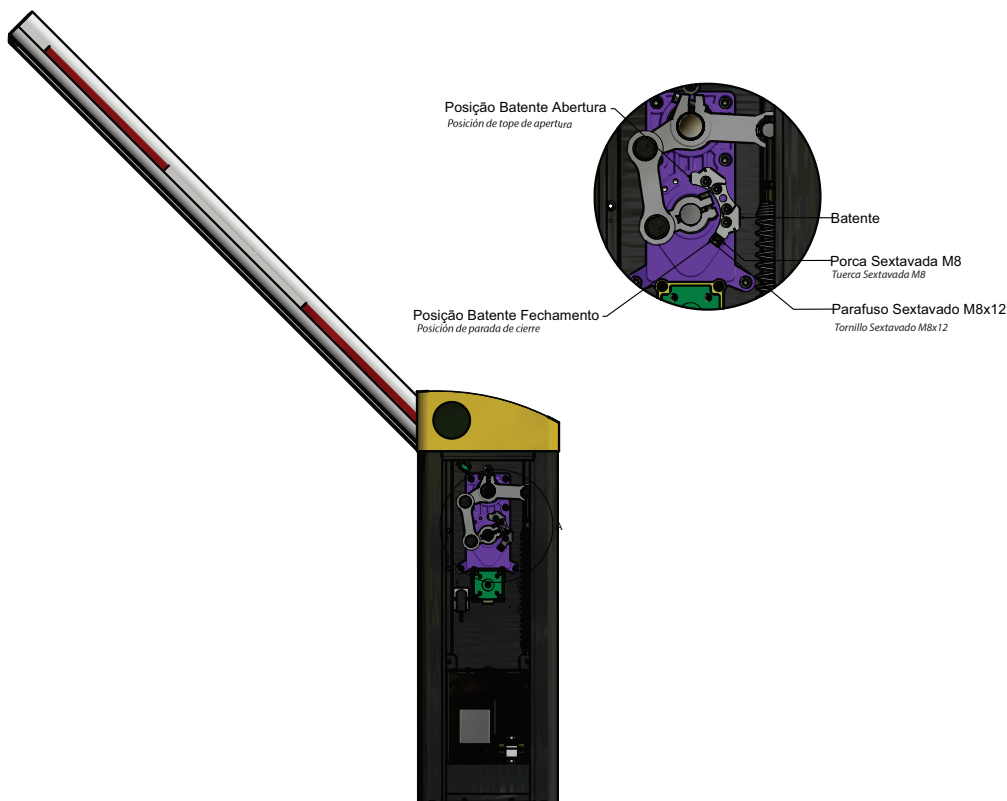
5.15 - Ajuste de posición de parada

El ajuste en la posición de final de carrera (apertura/cierre) se puede realizar de acuerdo con los siguientes pasos:

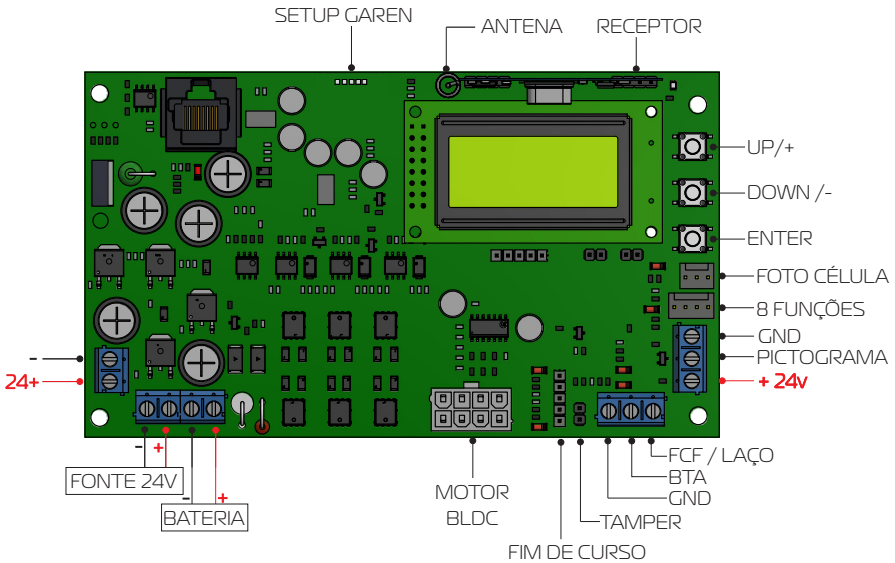
- Inserte la Tuerca Hexagonal M8 (incluida en el kit de instalación), junto al tope;
- Inserte el Tornillo Hexagonal M8x12 (incluido en el kit de instalación), junto al tope;
- Encuentra la posición deseada;
- Bloquear el tornillo;

Obs.: Es posible regular la posición del final de carrera para abrir y cerrar;

El equipo se prueba en la fábrica sin ajuste, y es necesario leer el curso después de ajustarlo.



6 - CENTRAL MASTER SLAVE



Entrada e saídas da placa

Entradas y salidas de la placa:

Entrada para alimentação de fonte externa em 24V ~ 29V

Saída auxiliar em 24V~29V (para alimentação de periféricos)

Conexão para bateria 24V de backup (carregador embutido na placa)

Conexão para motor BLDC

Conexão tamper (identificador de porta da cancela fechada/aberta)

Conexão para módulo 8 funções

Entrada para fotocélula

Botões para configuração do funcionamento da placa ("ENTER" "DOWN" e "UP")

Display LCD que compõem a interface homem máquina da cancela

Receptor para controles 433MHz

Possibilidade de gravação de até 512 controles

Entrada para fuente de alimentación externa a 24V ~ 29V

Salida auxiliar a 24V~29V (para alimentar periféricos)

Conexión para batería de respaldo de 24V (cargador integrado en la placa)

Conexión para motor BLDC

Conexión antisabotaje (identificador de puerta cerrada/abierto)

Conexión para módulo de 8 funciones

Entrada de fotocélula

Botones para configurar el funcionamiento de la placa ("ENTER", "DOWN" y "UP")

Pantalla LCD que conforma la interfaz hombre-máquina de la puerta.

Receptor para controles de 433MHz

Possibilidad de grabar hasta 512 controles.

Características

Características

- Fácil programação da central através do display;
- Sensor de corrente com ajuste de sensibilidade em 2 níveis;
- Entrada para encoder do motor;
- Comunicação com a placa Opcional 8F: que agrega as funções de luz de garagem, trava e sinaleiro;
- Ajuste independente de velocidade para a abertura e para o fechamento;
- Ajuste independente de rampa para a abertura e para o fechamento;
- Conexão de baterias: Acionamento instantâneo da bateria em caso de falta da rede elétrica.
- Carregador de baterias chumbo-ácido com proteção de sobre carga e proteção contra descarga total das baterias.

- *Fácil programación de la centralita a través del display;*
- *Sensor de corriente con ajuste de sensibilidad de 2 niveles;*
- *Entrada para codificador de motor;*
- *Comunicación con la placa Opcional 8F: que añade las funciones de luz de garaje, cerradura y señalización;*
- *Ajuste de velocidad independiente para apertura y cierre;*
- *Ajuste de rampa independiente para apertura y cierre;*
- *Conexión de batería: Activación instantánea de la batería en caso de corte de energía.*
- *Cargador de baterías de plomo-ácido con protección contra sobrecarga y protección contra descarga total de la batería.*

Navegando pelo MENU

Navegando por el MENÚ

Para entrar no menu ou selecionar qualquer opção contida nele, pressione a tecla "ENTER", para navegar entre as opções e ajustar quaisquer parâmetros, utilize os botões "UP" para aumentar e "DOWN" para diminuir.

Para ingresar al menú o seleccionar cualquier opción contenida en el mismo, presione la tecla "ENTER", para navegar entre las opciones y ajustar cualquier parámetro, use los botones "ARRIBA" para aumentar y "ABAJO" para disminuir.

Configuração automática de curso

Configuración automática del curso

Acesse o MENU pressionando "ENTER", navegue até a opção "curso" com os botões "UP" e "DOWN", pressione "ENTER" e selecione a opção "SIM?". Pressione "ENTER" novamente e aguarde até que seja feita a configuração. Será feita uma movimentação completa de fechamento e abertura (se estiver em posição já previamente conhecida, a movimentação pode ser somente de abertura). A mensagem de "curso gravado" é mostrada ao final do aprendizado.

Acceda al MENÚ presionando "ENTER", navegue hasta la opción "curso" con los botones "ARRIBA" y "ABAJO", presione "ENTER" y seleccione la opción "SI?". Presione "ENTER" nuevamente y espere a que se realice la configuración. Se realizará un movimiento completo de cierre y apertura (si está en una posición previamente conocida el movimiento podrá ser sólo de apertura). El mensaje "curso grabado" se muestra al final del proceso de aprendizaje.

Adicionando TX (controle remoto)

Agregar TX (control remoto)

Pressionar o botão do controle remoto que deseja cadastrar e confirmar usando o botão "ENTER" na central quando aparecer o "confirmar tx" do display. Se ao pressionar o botão do controle remoto a mensagem no display "acionar tx" continuar, pode ser que o botão já está cadastrado na memória ou verifique se a bateria do controle remoto está em boas condições.

Para sair pressione "ENTER" com a mensagem "acionar tx" no display ou aguarde que o tempo de cadastrar termine e a central volte para o menu principal.

TELA INICIAL - MENU: TX - TX: CADASTRAR - ACIONAR TX

Presione el botón en el control remoto que desea registrar y confirme usando el botón "ENTER" en la unidad de control cuando aparezca "confirm tx" en la pantalla. Si al presionar el botón del control remoto continúa en el display el mensaje "activar tx", puede ser que el botón ya está registrado en la memoria o verifique si la batería del control remoto está en buenas condiciones.

Para salir presione "ENTER" con el mensaje "activar tx" en la pantalla o espere a que finalice el tiempo de registro y el centro regrese al menú principal.

PANTALLA INICIO - MENÚ: TX - TX: REGISTRAR - ACTIVAR TX

Velocidade

Velocidad

Configura a velocidade máxima de curso. Quanto maior o parâmetro maior será a velocidade máxima durante o funcionamento. A central possui configurações independentes para abertura e fechamento. A velocidade de chegada próximo aos batentes é a "V_FIM_AB e V_FIM_FC", que configura velocidades finais de abertura e fechamento separadas. Para portas mais pesadas uma velocidade final muito baixa pode deixar o motor sem força para terminar o percurso, configure devagar até achar o valor adequado.

TELA INICIAL - MENU: VELOCID. - V.ABERT: (000 = mínima / 70 = máxima) - (ENTER para confirmar)
V.FECHAME: (000 = mínima / 70 = máxima) - (ENTER para confirmar) V_FIM_AB: (005 = mínima / 30 = máxima)
(ENTER para confirmar). V_FIM_FC: (005 = mínima / 30 = máxima) (ENTER para confirmar).

Configura la velocidad máxima de carrera. Cuanto mayor sea el parámetro, mayor será la velocidad máxima durante la operación. La centralita dispone de ajustes independientes de apertura y cierre. La velocidad de llegada cerca de los topes es "V_FIM_AB y V_FIM_FC", que configura velocidades finales de apertura y cierre separadas. Para puertas más pesadas, una velocidad final muy baja puede dejar al motor sin potencia para completar el recorrido, ajústelo lentamente hasta encontrar el valor adecuado.

PANTALLA DE INICIO - MENÚ: VELOCIDAD. - V.ABERT: (000 = mínimo / 70 = máximo) - (ENTER para confirmar)

V.FECHAME: (000 = mínimo / 70 = máximo) - (ENTER para confirmar) V_FIM_AB: (005 = mínimo / 30 = máximo)

(ENTER para confirmar). V_FIM_FC: (005 = mínimo / 30 = máximo) (ENTER para confirmar).

Rampa: Configura a distância do batente onde inicia-se a transição de velocidade nominal para a velocidade de chegada no batente (V_FINAL). Quanto maior o parâmetro maior será a distância e a central possui parâmetros independentes para abrir e fechar.

TELA INICIAL → MENU: RAMPA → R.ABERT: (040 = menor distancia / 150 = maior distância) → (ENTER para confirmar) → R.FECHAM: (040 = menor distancia / 150 = maior distância) → (ENTER para confirmar)

Rampa: Configura la distancia desde la parada donde comienza el paso de la velocidad nominal a la velocidad de llegada a la parada (V_FINAL). Cuanto mayor es el parámetro, mayor es la distancia y la centralita tiene parámetros independientes de apertura y cierre.

PANTALLA DE INICIO → MENÚ: RAMPA → R.ABERT: (040 = distancia más corta / 150 = distancia más larga) → (ENTER para confirmar) → R.FECHAM: (040 = distancia más corta / 150 = distancia más larga) → (ENTER para confirmar)

Função encoder: Serve para alterar a leitura da central referente ao tipo de enconder. Caso a PORTA SELF seja nacional, utilize a opção "NACIONAL", caso esteja trocando apenas a central, mas a mecânica e o motor sejam importados utilize a outra opção da função.

TELA INICIAL - MENU: F.ENCOD - NACIONAL/IMPORTADA; (ENTER para confirmar)

Función encoder: Se utiliza para cambiar la lectura central respecto al tipo de codificador. Si la PUERTA AUTOMÁTICA es fabricada en Brasil, use la opción "NACIONAL", si solo está cambiando la centralita, pero la mecánica y el motor son importados use la otra opción de función.

PANTALLA DE INICIO - MENÚ: F.ENCOD - NACIONAL/IMPORTADA; (ENTER para confirmar)

Função sentido: Altera o sentido em que a central detecta o fechamento.

TELA INICIAL - MENU: F.SENT: - (esquerda/direita) ;(ENTER para confirmar)

Función de sentido: Cambia la dirección en la que la centralita detecta el cierre.

PANTALLA DE INICIO - MENÚ: F.SENT: - (izquierda/derecha) ;(ENTER para confirmar)

Esmagamento

Aplastamiento

Sensibilidade para detectar obstáculo no fechamento. Possui configuração para detectar obstáculo durante a velocidade nominal (SENSIBIL), e o tempo de detecção até atuar (TIEMPO S.); (ENTER para confirmar)

TELA INICIAL - MENU: ESMAGAM - ESMAGAM: - SENSIBIL.C: (015 /100) - (ENTER para confirmar) - TIEMPO S.: (001 /010) (ENTER para confirmar).

Sensibilidad para detectar obstáculos durante el cierre. Dispone de configuración para detectar obstáculos durante la velocidad nominal (SENSIBIL), y el tiempo de detección hasta que actúa (TIEMPO S.); (ENTER para confirmar)

PANTALLA DE INICIO - MENÚ: ESMAGAM - ESMAGAM: - SENSIBIL.C: (015 /100) - (ENTER para confirmar) - TIEMPO S.: (001 /010) (ENTER para confirmar).

Pausa (fechamento automático)

Pausa (cierre automático)

Tempo que a cancela ficará aberta antes de fechar automaticamente. Caso o tempo de pausa chegue ao fim e a fotocélula ou o laço estiver ativo a central não executará o fechamento, irá esperar a liberação da fotocélula e laço, temporizar 1 segundo e executar o fechamento.

TELA INICIAL - MENU: PAUSA - PAUSA: (OFF para desativar / 240 segundos de tempo máximo) - (ENTER para confirmar)

Tiempo que la puerta estará abierta antes de cerrarse automáticamente. Si finaliza el tiempo de pausa y la fotocélula o lazo está activa, la central no ejecutará el cierre, esperará a que se libere la fotocélula y lazo, cronometrará 1 segundo y ejecutará el cierre.

PANTALLA DE INICIO - MENÚ: PAUSA - PAUSA: (OFF para desactivar / 240 segundos de tiempo máximo) - (ENTER para confirmar)

GUIA RÁPIDO DE INSTALAÇÃO

GUÍA RÁPIDA DE INSTALACIÓN

CADASTRAR CONTROLE - MENU > TX > CADASTRAR - Pressione o controle > ENTER Para confirmar.

PROGRAMAR CURSO - CURSO > SIM - A cancela era fechar e abrir, ao terminar irá aparecer "curso gravado".

VELOCIDADE - Possui 4 ajustes, Velocidade de Abertura de 0 - 100, Fechamento 0 - 100, Abertura Final 5 - 30, Fechamento Final 5 - 30

RECOMENDAÇÕES | 3,3M : VA 100, VF 100, FINAL VA 15, FINAL VF 15 | 4,3M : VA 50, VF 50, FINAL VA 15, FINAL VF 15 |

5,3M : VA 20, VF 20, FINAL VA 12, FINAL VF 12 | 6,3M : VA 20, VF 20, FINAL VA 12, FINAL VF 12 |

TAMANHO DA RAMPA - Temos 2 ajustes, RAMPA de Abertura de 0 - 150, RAMPA de Fechamento 0 - 150

ATENÇÃO, O VALOR DA RAMPA SIMBOLIZA PULSOS, MOTORES NACIONAIS GIRAM 300 PULSOS, 150 DE RAMPA SERÁ METADE, MOTORES IMPORTADOR GIRAM 100 PULSOS, PARA DEIXAR A RAMPA EM 50% COLOQUE O VALOR DE 50 NOS PARÂMETROS DE RAMPA.

RECOMENDAÇÕES: RAMPA ABERTURA EM 100 PARA NACIONAIS, 30 IMPORTADA | RAMPA FECHAMENTO EM 90 NACIONAIS, 25 IMPORTADAS

CONTROL DE REGISTRO - MENÚ > TX > REGISTRO - Presione el control > ENTER para confirmar.

PROGRAMA CURSO - CURSO > SI - La puerta debía cerrarse y abrirse, al terminar aparecerá "curso grabado".

VELOCIDAD - Tiene 4 ajustes, Velocidad de Apertura 0 - 100, Cierre 0 - 100, Apertura Final 5 - 30, Cierre Final 5 - 30

RECOMENDACIONES | 3,3M: VA 100, VF 100, FINAL VA 15, FINAL VF 15 | 4,3M: VA 50, VF 50, FINAL VA 15, FINAL VF 15 |

5,3M: VA 20, VF 20, FINAL VA 12, FINAL VF 12 | 6,3M: VA 20, VF 20, FINAL VA 12, FINAL VF 12 |

TAMAÑO DE RAMPA: Tenemos 2 ajustes, RAMPA de apertura 0 - 150, RAMPA de cierre 0 - 150

ATENCIÓN, EL VALOR DE LA RAMPA SIMBOLIZA PULSOS, LOS MOTORES BRASILEÑOS GIRAR 300 PULSOS, 150 LA RAMPA SERÁ LA MITAD, LOS MOTORES IMPORTADORES GIRAR 100 PULSOS, PARA DEJAR LA RAMPA AL 50% PON EL VALOR DE 50 EN LOS PARÁMETROS DE RAMPA.

RECOMENDACIONES: APERTURA DE RAMPA A 100 PARA BRASILEÑOS, 30 PARA IMPORTACIONES | CIERRE DE RAMPA EN 90 BRASILEÑOS, 25 IMPORTADAS

FUNÇÃO LAÇO (CONDOMÍNIO) - habilite caso irá u lizar laço indu vo para fechar a cancela, com laço a vado o contato "BTF" fecha a cancela apenas após soltar o comando, Com laço desativado o contato BTF funciona como botoeira, ao pressionar já envia o comando de fechamento.

FUNCIÓN DE LAZO (CONDOMINIO) - habilite este caso utilizará un bucle indu vo para cerrar la puerta, con un bucle indu vo el contacto "BTF" cierra la puerta solo después de soltar el comando, con un bucle desactivado el contacto BTF funciona como un ojal, cuando se presiona envía la orden de cierre.

REVERSÃO - com essa função habilitada, a cancela irá parar e retornar abrindo sozinho quando receber um comando enquanto está fechando. Caso esteja essa função esteja desativada, a cancela irá parar no lugar ao receber um comando, e irá retornar no próximo comando.

REVERSIÓN - habilítela si desea que la cancela regrese sola al recibir un mando mientras se cierra, si está Al desactivarla, la cancela se detendrá en el lugar donde recibió la orden durante el cierre.

ESMAGAMENTO – ajusta a sensibilidade ao colidir com algum objeto enquanto a cancela está fechando, possui 2 ajustes, SENSIBILIDADE e TEMPO, a sensibilidade vai de 10 – 150. Com valor em 10 ela ficará mais sensível. Caso acuse esmagamento enquanto fechar sem trombar em algo, aumente de pouco em pouco até ficar livre para descer. O TEMPO da sensibilidade ajusta o quanto ficará em contato com a colisão para confirmar que realmente trombou em algo. Vai de 1-10.

RECOMENDAÇÕES: SENSIBILID.15, TEMPO 5, 3

APLASTAMIENTO - ajusta la sensibilidad al chocar con un objeto mientras el portón se está cerrando, tiene 2 configuraciones, SENSIBILIDAD y TIEMPO, la sensibilidad va de 10 – 150. Con un valor de 10 será más sensible. Si sientes aplastamiento al cerrar sin chocar con algo, aumentalo poco a poco hasta quedar libre para descender. Lo TIEMPO de sensibilidad ajusta cuánto estará en contacto con la colisión para confirmar que realmente chocó con algo. Va del 1 al 10.

RECOMENDACIONES: SENSIBILID. 15, TIEMPO 5,3

PAUSA - depois de quanto tempo a cancela irá fechar sozinha após estar aberta.

PAUSA - después de cuánto tiempo la barrera se cerrará sola después de estar abierta.

PAUSA 2 - depois de quanto tempo a cancela irá fechar sozinha depois de passado pela fotocélula. Caso o tempo de Pausa esteja contando o Pausa 2 se sobressai. Caso a PAUSA esteja em 0 e a pausa 2 Habilitado, a cancela só irá fechar caso o carro passe pela fotocélula, caso ao contrário ficará aberta.

PAUSA 2 - después de cuánto tiempo la barrera se cerrará sola después de pasar por la fotocélula. Si el tiempo de Pausa cuenta, destaca la Pausa 2. Si PAUSA está en 0 y pausa en 2 Activada, la cancela sólo se cerrará si la cabina pasa por la fotocélula, en caso contrario permanecerá abierta.

F. ENCONDER - alguns motores chineses importados possuem a leitura de encoder invertida. Caso o motor gire de forma descontrolada, inverta de ON para OFF. Motores nacionais sempre em "ON".

F. ENCONDER - algunos motores chinos importados tienen lectura de encoder invertida. Si el motor gira incontrolablemente, cambie de ON a OFF. Motores brasileños siempre "ON".

SENTIDO - a cancela deverá ficar com a sua frente no sentido contrário de onde vem o veículo, para caso haja colisão a barreira escamoteia. Em alguns caso é preciso inverter a mecânica interna e também a central, mude de DIRETA para ESQUERDA.

SENTIDO - la barrera debe estar orientada en sentido contrario a la procedencia del vehículo, de forma que en caso de colisión la barrera pueda quedar oculta. En algunos casos es necesario invertir la mecánica interna y también la central, cambiar de DERECHA a IZQUIERDA.

F CmdINI (COMANDO INICIAL) – habilite caso queira que ao ligar a placa, a cancela acione para se localizar, e no próximo acionamento volte em velocidade máxima, caso esteja desabilitado, o primeiro comando acionado será para se localizar e depois voltará com velocidade máxima.

F CmdINI (MANDO INICIAL) – habilitalo si lo deseas para que al encender el tablero el portón se active para ubicarse, y en la siguiente activación regrese a toda velocidad. Si está deshabilitado, el primer comando activado será ubicarse y luego. regresará a máxima velocidad.

CMD. DUPLO – o comando duplo serve para que tanto o BTA quanto o BTF abra feche e pare a cancela, como se fosse um controle remoto TX. Caso habilite comando duplo + LAÇO a cancela funcionara como modo pedágio (enquanto o BTA ver acionado a cancela ficará aberta, ao soltar irá contar o T. LAÇO e fechar).

CMD. DOBLE - el doble mando sirve tanto para el BTA como para el BTF para abrir, cerrar y detener el portón, como si fuera un mando a distancia TX. Si habilitas el doble mando + LAÇO, el portón funcionará en modo peaje (siempre que el. Se activa el BTA, el portón permanecerá abierto, al soltarlo contará el T. LAÇO y cerrará).

T. LAÇO - determina depois de quanto tempo a cancela irá fechar após soltar o Laço (Ajuste de 100 em 100ms, ou seja, para que feche após 1 segundo coloque o T. LAÇO em 10).

T. ENLACE - determina cuánto tiempo se cerrará la puerta después de soltar el Laço (Ajuste de 100 a 100ms, es decir, para cerrarla después de 1 segundo, configure el T. LAÇO en 10).

ÂNGULO FC. – ajusta o ângulo que a cancela irá ficar ao fechar, serve para duas ocasiões: evitar que desligue só quando encontrar o stop ou caso deseje com que a ponta das barreiras não fique caída por conta do peso e do tamanho, trazendo assim maior estética. O valor determina pulsos, ou seja, caso a cancela seja de 300 pulsos, o valor de 100 no ÂNGULO FC fará com que pare 100 pulsos antes de encontrar o batente de fechamento.

ÂNGULO FC. – ajusta el ángulo que tendrá el portón al cerrar, se utiliza para dos propósitos: para evitar que se apague solo cuando llega al tope o si se quiere que la punta de las barreras no se caiga debido a su peso y tamaño, aportando así una mayor estética. El valor determina los pulsos, es decir, si la cancela tiene 300 pulsos, el valor de 100 en el FC ANGLE parará 100 pulsos antes de llegar al tope de cierre.

ESTACIONAMENTO - ativando essa função, caso a fotocélula detecte o carro a cancela irá parar no lugar ao invés de retornar, isso serve para evitar evasão quando o carro queira passar pela cancela sem ter acionado o comando de abertura através de algum Ticket ou um comando de controle de acesso.

ESTACIONAMIENTO - activando esta función, si la fotocélula detecta el coche, el portón se detendrá en el lugar en lugar de regresar, esto sirve para evitar evasión cuando el coche quiera pasar por el portón sin haber activado el mando de apertura mediante un Ticket o un mando de control de acceso.

INFORMAÇÕES DE USO

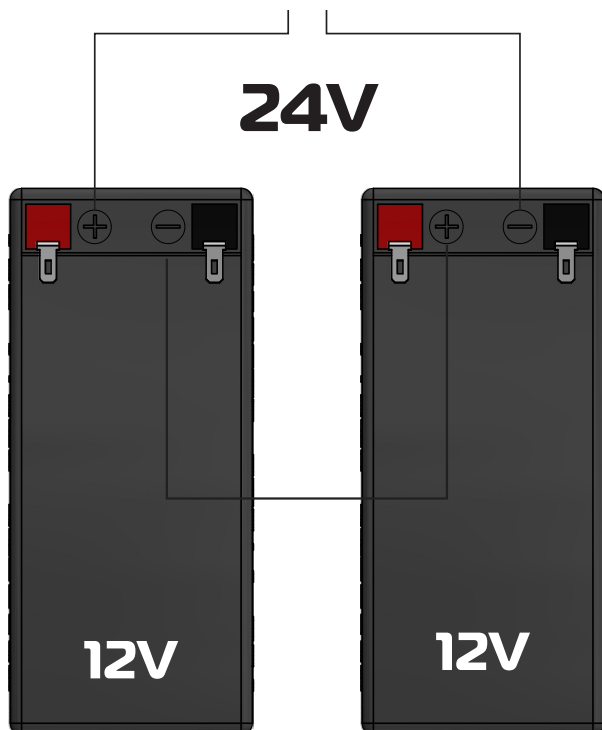
INFORMACIÓN DE USO

Bornes de ligação. Bat. (+) polo positivo da bateria. Bat. (-) polo negativo da bateria. OBS: Duas baterias de 12 VDC - 7A - ligação série - 24 VDC

Terminales de conexión. Bat. (+) polo positivo da batería. Bat. (-) polo negativo da batería. NOTA: Dos baterías de 12 VDC - 7A - conexión en serie - 24 VDC

ATENÇÃO PARA NÃO INVERTER OS POLOS DA BATERIA!

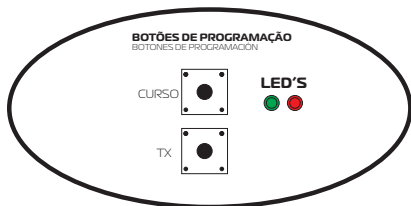
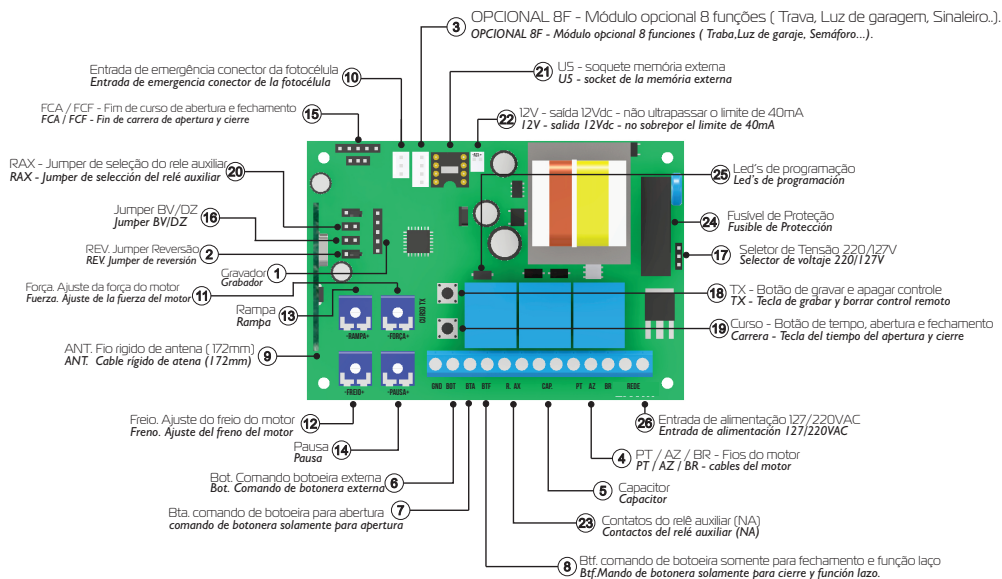
¡TENGA CUIDADO DE NO INVERTIR LOS POLOS DE LA BATERÍA!



CENTRAL: WAVE

Aplicação: motores monofásicos até 1/2 HP

Aplicación: motores monofásicos hasta 1/2 HP



DESCRIÇÃO GERAL

1-Gravador – Conector para gravação do microcontrolador (uso da fábrica).

2-REV. – Jumper de reversão.

3-OPCION BF- Módulo opcional 8 funções (Trava, Luz de garagem, Sinaleiro e alarme).

4-PT / AZ / BR – Fios do motor (é necessário inverter PT por BR caso a instalação necessite).

5-CAP – Capacitor do motor.

6-BOT – Comando de botoeira externa.

7-BTA – Comando de botoeira somente para abertura.

8-BTF – Comando de botoeira somente para fechamento e função laço.

9-ANT – Fio rígido de antena (172mm).

10-FOTO – Entrada de emergência, conector da foto célula.

11-FORÇA – Ajuste da força do motor (sentido horário aumenta a força).

12-FREIO – Ajuste do freio do motor quando ocorre a parada do motor (sentido horário aumenta a força do freio, totalmente no mínimo desliga a função).

13-RAMPA – Trimpot no sentido horário o portão reduz a velocidade antes de encontrar o fim de curso.

14-PAUSA – Fechamento automático. Ajuste o tempo desejado no trimpot PAUSA, se não desejar o fechamento automático deixe o trimpot PAUSA no mínimo (sentido anti-horário).

15-FCA / FCF – Fim de curso de abertura e fim de curso de fechamento.

16-Jumper BV/DZ – Com o jumper aberto, a central faz uma rampa menor durante a abertura e uma rampa maior durante o fechamento (maquinas BV). Com o jumper fechado, a rampa menor será executada tanto na abertura quanto no fechamento (maquinas DZ). Para a execução da rampa o potenciômetro de rampa deve estar posicionado para a melhor configuração, assim como o procedimento da programação do tempo de abertura / fechamento (percurso) deve ser feito.

17-Seleto de Tensão – 127v AC / 220v AC.

- 18-TX – Botão para os procedimentos de gravar e apagar controle remoto.
- 19-CURSO – Botão para os procedimentos de aprendizado do tempo de abertura e fechamento.
- 20-R.AX – jumper de seleção do funcionamento do rele auxiliar.
- 21-U5 – soquete da memória externa.
- 22-12V – saída de 12Vdc – não ultrapassar o limite máximo de 40mA.
- 23 - Contatos do Relê auxiliar (NA).
- 24 - Fusível de Proteção
- 25 - LED de Programação
- 26 - Entrada de alimentação 127/220VAC

DESCRIPCIÓN GENERAL

- 1-Grabador – Conector para grabación del microcontrolador (uso de la fábrica).
- 2-REV. – Jumper de reversión.
- 3-OPTION 8F– Módulo opcional 8 funciones (Traba, Luz de garaje, Semáforo y alarma).
- 4-PT / AZ / BR – Cables del motor (es necesario invertir PT por BR caso la instalación necesite).
- 5-CAP – Capacitor del motor.
- 6-BOT – Mando de botonera externa.
- 7-BTA – Mando de botonera solamente para apertura.
- 8-BTF – Mando de botonera solamente para cierre y función lazo.
- 9-ANT – Cable rígido de antena (172mm).
- 10-FOTO – Entrada de emergencia, conector de la fotocélula.
- 11-FUERZA – Ajuste de la fuerza del motor (sentido horario aumenta la fuerza).
- 12 -FRENO – Ajuste del freno del motor cuando ocurre la parada del motor (sentido horario aumenta la fuerza del freno, totalmente en el mínimo desconecta la función).
- 13-RAMPA – Trimpot en el sentido horario el portón reduce la velocidad antes de encontrar el fin de carrera.
- 14-PAUSA – Cierre automático: Ajuste el tiempo deseado en el trimpot PAUSA, si no deseas el cierre automático deje el trimpot PAUSA en el mínimo (sentido antihorario).
- 15-FCA / FCF– Fin de carrera de apertura y fin de carrera de cierre.
- 16-Jumper BV/DZ – Con el jumper abierto, la central hace una rampa menor durante la apertura y una rampa mayor durante el cierre (máquinas BV). Con el jumper cerrado, la rampa menor será ejecutada tanto en la apertura cuanto en el cierre (máquinas DZ). Para la ejecución de la rampa el potenciómetro de rampa debe estar posicionado para la mejor configuración, así como el procedimiento de la programación del tiempo de apertura / cierre (recorrido) debe ser hecho.
- 17-Selector de Tensión – 127v AC / 220v AC.
- 18-TX – Tecla para los procedimientos de grabar y borrar control remoto.
- 19-CARRERA – Tecla para los procedimientos de aprendizaje del tiempo de apertura y cierre.
- 20-R.AX – jumper de selección del funcionamiento del relé auxiliar.
- 21-U5 – socket de la memoria externa.
- 22-12V – salida de 12Vdc – no sobrepasar el límite máximo de 40mA.
- 23 - Contactos del Relé auxiliar (NA).
- 24 - Fusible de Protección
- 25 - LED de Programación
- 26 - Entrada de alimentación 127/220VAC

Características

- Microcontrolador ARM®: microcontrolador 32 bits de última geração com processamento em 48MHz;
- Memória Interna: Com capacidade de até 250 botões / controles programados no microcontrolador;
- Memória Externa: Facilita a substituição da central sem a necessidade de reprogramar todos os controles e permite até 511 botões / controles programados na memória 24(L)C16;
- Receptor Heteródino: Não perde a calibração de frequência;
- Principais ajustes por meio de trimpots: ajuste rápido e fácil;
- Ajuste de rampa de chegada: Desaceleração eletrônica;
- Freio eletrônico: com opção de desabilitar o freio;
- Embreagem Eletrônica: Ajuste da força do motor durante o funcionamento;
- Ajuste de fechamento automático por trimpot;
- Varistor e Fusível de Proteção: atua em caso de descarga atmosférica e sobre carga;
- 2 botões de programação: Programação independente de transmissores e curso;
- Transformador: Fácil manutenção;
- Entrada para Foto Célula com Conector Polarizado: Evita ligações invertidas;
- Proteções nas Entradas de Fim de curso e Botoeira: menor risco de danos ao circuito;
- Leds de Fim de Curso: Sinaliza o estado dos finais de curso;
- 2 (dois) Conectores para Fim de Curso: entrada de 5 e 3 pinos;
- Saída para Placa BF: Agrega as funções de luz de garagem, trava magnética, sinaleiro e alarme;
- Rele auxiliar: pode acionar a trava magnética diretamente da central sem o uso de modulo;
- Função condomínio: em conjunto com a central de laço disponibiliza um sistema mais seguro de -fechamento e controle de fluxo;
- 3 entradas de botoeiras independentes: função de abertura e fechamento separadas;
- Borne de engate rápido: Facilita a manutenção;

Características

- Microcontrolador ARM®: microcontrolador 32 bits de última generación con procesamiento en 48MHz;
- Memoria Interna: Con capacidad de hasta 250 teclas / controles programados en el microcontrolador;
- Memoria Externa: Facilita la sustitución de la central sin la necesidad de reprogramar todos los controles y permite hasta 511 teclas / controles programados en la memoria 24(L)C16;
- Receptor Heterodino: No pierde la calibración de frecuencia;
- Principales ajustes por medio de trimpots: ajuste rápido y fácil;
- Ajuste de rampa de llegada: Deceleración electrónica;
- Freno electrónico: con opción de deshabilitar el freno;
- Embrague Electrónico: Ajuste de la fuerza del motor durante el funcionamiento;
- Ajuste de cierre automático por trimpot;
- Varistor y Fusible de Protección: actúa en caso de descarga atmosférica y sobrecarga;
- 2 teclas de programación: Programación independiente de transmisores y carrera;
- Transformador: Fácil mantenimiento;
- Entrada para Fotocélula con Conector Polarizado: Evita conexiones invertidas;
- Protecciones en las Entradas de Fin de carrera y Botonera: menor riesgo de daños al circuito;
- Leds de Fin de Carrera: Señaliza el estado de los finales de carrera;
- 2 (dos) Conectores para Fin de Carrera: entrada de 5 y 3 clavijas;
- Salida para Placa 8F: Agrega las funciones de luz de garaje, traba magnética, semáforo y alarma;
- Relé auxiliar: puede accionar la traba magnética directamente de la central sin el uso de módulo;
- Función condominio: en conjunto con la central de lazo pone a disposición un sistema más seguro de cierre y control de flujo;
- 3 entradas de botoneras independientes: función de apertura y cierre separadas;
- Borne de acople rápido: Facilita el mantenimiento;

Programação do transmissor (controle remoto)

O mesmo procedimento é usado para cadastrar na memória interna e externa;

Pressione e solte o botão TX da central. O LED irá piscar e permanecer aceso.

Pressione e solte o botão do controle remoto desejado. O LED irá piscar por alguns segundos. Enquanto o LED está piscando, pressione novamente o botão TX da central para confirmar o cadastro. O controle remoto não será programado caso este procedimento não seja confirmado, permanecendo o LED aceso. Após a programação dos controles remotos necessários, aguarde 8 segundos ou pressione o botão TX da central enquanto o LED estiver aceso.

Programación del transmisor (control remoto)

El mismo procedimiento es usado para registrar en la memoria interna y externa;

Presione y suelte la tecla TX de la central. El LED irá parpadear y permanecer encendido.

Presione y suelte la tecla del control remoto deseado. El LED irá a parpadear por algunos segundos. Mientras el LED esté parpadearando, presione nuevamente la tecla TX de la central para confirmar el registro.

El control remoto no será programado caso este procedimiento no sea confirmado, permaneciendo el LED encendido. Después de la programación de los controles remotos necesarios, espere 8 segundos o presione la tecla TX de la central mientras el LED esté encendido.

Apagar somente o último controle cadastrado

Esta opção só é disponível com o uso da memória externa. Este procedimento pode ser utilizado quando é cadastrado algum controle indesejado e não se pode apagar a memória inteira.

Pressione e solte o botão TX da central. O LED irá piscar e permanecer aceso.

Pressione e solte o botão CURSO da central. O LED irá piscar e permanecer apagado. Neste momento o último controle / botão cadastrado na memória externa será apagado e a central volta ao estado normal de funcionamento.

Ao repetir este procedimento sempre será apagado o controle / botão que estiver na última posição de memória.

Borrar solamente el último control registrado

Esta opción solo es disponible con el uso de la memoria externa. Este procedimiento puede ser utilizado cuando es registrado algún control no deseado y no se puede borrar la memoria entera.

Presione y suelte la tecla TX de la central. El LED irá a parpadear y permanecer encendido. Presione y suelte la tecla CARRERA de la central. El LED irá a parpadear y permanecer apagado. En este momento

el último control / tecla registrado en la memoria externa será borrado y la central vuelve al estado normal de funcionamiento.

Al repetir este procedimiento siempre será borrado el control / tecla que esté en la última posición de memoria.

Substituir a central e preservar os controles da memória externa

Sempre substituir ou instalar a memória com a central desligada. A central aceita a memória de controles das centrais G2, G3, Inversora SS e Inversora TSI (63 ou 511 posições), onde é feita a troca para a central Wave ou no caso de uma substituição de central onde os controles devem ser preservados. Desligue a central e insira a memória. Ao ligar a central os controles cadastrados na memória externa já funcionarão, porém, os controles cadastrados na memória interna estarão bloqueados.

Substituir la central y preservar los controles de la memoria externa

Siempre substituir o instalar la memoria con la central desconectada. La central acepta la memoria de controles de las centrales G2, G3, Inversora SS y Inversora TSI (63 o 511 posiciones), donde es hecho el cambio para la central Wave o en el caso de una sustitución de central donde los controles deben ser preservados. Desconecte la central e inserte la memoria. Al conectar la central los controles registrados en la memoria externa ya funcionarán, pero los controles registrados en la memoria interna estarán bloqueados.

Copiar os controles da memória interna para a memória externa

****Cuidado: este procedimento apaga os controles cadastrados na memória externa.****

Quando é instalada uma memória externa a central passa a usar somente os controles já cadastrados na memória externa e ignora os cadastrados na memória interna. Para copiar todos os controles da memória interna para a externa efetue o procedimento de apagar a memória somente uma (!)

vez, onde: 1- os controles da memória externa serão apagados, se existir algum; 2- a memória interna será copiada na externa; 3- a memória interna será apagada.

Dica: antes de efetuar o procedimento de cópia entre memórias, verifique se algum controle cadastrado na memória interna deixou de funcionar quando foi instalada a memória externa, efetue o cadastro de algum controle na memória externa e teste para ter certeza que a nova memória está funcionando

Após a cópia, se for executado um novo procedimento de apagar memória e a memória interna já estiver apagada, a memória externa será apagada.

Copiar los controles de la memoria interna para la memoria externa

****Cuidado: este procedimiento borra los controles registrados en la memoria externa.****

Quando es instalada una memoria externa la central pasa a usar solamente los controles ya registrados en la memoria externa e ignora los registros en la memoria interna. Para copiar todos los controles de la memoria interna para la externa efectue el procedimiento de borrar la memoria solamente una (1) vez, donde: 1- los controles de la memoria externa serán borrados, si existe alguno; 2- la memoria interna será copiada en la externa; 3- la memoria interna será borrada.

Consejo: antes de efectuar el procedimiento de copia entre memorias, verifique si algún control registrado en la memoria interna ha dejado de funcionar cuando fue instalada la memoria externa, efectúe el registro de algún control en la memoria externa y pruebe para tener la certeza de que la nueva memoria está funcionando

Después de la copia, si es ejecutado un nuevo procedimiento de borrar la memoria y la memoria interna ya está borrada, la memoria externa será borrada.

Procedimiento para apagar a memória

Pressione e solte o botão TX da central. O LED irá piscar e permanecer aceso.

Em seguida, pressione novamente e mantenha pressionado o botão TX da central por 8 segundos até que o LED comece a piscar rapidamente.

Quando o LED ficar aceso indica que a memória foi apagada ou copiada (leia o procedimento anterior), pressione o botão TX enquanto o led estiver aceso (não piscando) para sair do procedimento ou aguarde o LED apagar.

Para garantir que os controles das memórias interna e externa estão apagados, repita o procedimento.

Procedimiento para borrar la memoria

Presione y suelte la tecla TX de la central. El LED irá a parpadear y permanecer encendido.

Luego, presione nuevamente y mantenga presionada la tecla TX de la central por 8 segundos hasta que el LED empiece a parpadear rápidamente.

Quando el LED está encendido indica que la memoria fue borrada o copiada (lea el procedimiento anterior), presione la tecla TX mientras el led está encendido (no parpadeando) para salir del procedimiento o aguarde el LED apagar.

Para garantizar que los controles de las memorias interna y externa están borrados, repita el procedimiento.

Programação do Tempo de Abertura / Fechamento

****Importante: este procedimento deve ser executado para que a central aprenda o tamanho do portão e executa as rampas de desaceleração de forma correta.****

****Cuidado: Para evitar problemas durante o procedimento, desconecte todos os fios das botoeiras e retire os jumpers de reversão (REV) e função condomínio (FCD).****

Acione um botão programado do controle remoto para realizar o fechamento completo do portão (até o fim de curso de fechamento). Pressione e solte o botão CURSO da central, o led deverá piscar e permanecer aceso.

Para o uso em cancelas - Pressione e solte o botão TX, o LED irá apagar e acender. Neste modo as rampas são programadas de forma diferente do uso em portão, tomando a chegada no batente mais suave.

Acione o controle remoto para realizar uma abertura completa do portão (até o fim do curso de abertura) e um fechamento completo (até o fim de curso fechado), ao encontrar o fim de curso o LED piscará 3 vezes demonstrando o fim da programação de curso.

Dica: Durante o aprendizado o led fica aceso ou apagado e durante o funcionamento normal, o led pisca lento no meio do percurso e pisca mais rápido quando está dentro da rampa de desaceleração.

Programación del Tiempo de Apertura / Cierre

****Importante: este procedimiento debe ser ejecutado para que la central aprenda el tamaño del portón y ejecute las rampas de deceleración de manera correcta.****

****Cuidado: Para evitar problemas durante el procedimiento, desconecte todos los cables de las botoneras y retire los jumpers de reversión (REV) y función condominio (FCD).****

Ação uma tecla programada del control remoto para realizar el cierre completo del portón (hasta el fin de carrera de cierre). Presione y suelte la tecla CARRERA de la central, el led deberá parpadear y permanecer encendido.

Para uso en portones: presione y suelte el botón TX, el LED se apagará y encenderá. En este modo, las rampas se programan de manera diferente que en el uso de puertas, lo que hace que la llegada a la parada sea más suave.

Accione el control remoto para realizar una apertura completa del portón (hasta el fin de la carrera de apertura) y un cierre completo (hasta el fin de carrera cerrado), al encontrar el fin de carrera el LED parpadeará 3 veces demostrando el fin de la programación de carrera.

Consejo: Durante el aprendizaje el led permanece encendido o apagado y durante el funcionamiento normal, el led parpadea lento en el medio del recorrido y parpadea más rápido cuando está dentro de la rampa de deceleración.

Função condomínio (Laço)

Fechar o jumper "FCD" (função condomínio) para ativar a função laço.

Na função condomínio a placa precisa de um comando de botoeira entre GND e BTA para iniciar a abertura total do portão e de um comando entre GND e BTF para executar o fechamento. Sendo que o comando entre GND e BTF deve proceder da seguinte forma:

-Estado de laço 1: Fechar GND com BTF = manter o portão aberto e ignora comandos de controle remoto e de fechamento automático (pausa).

-Estado de laço 2: Abrir GND com BTF = irá aguardar 1 segundo e iniciar o fechamento.

Estado de laço 3: Se durante a movimentação de fechamento for fechado GND com BTF = irá reverter o motor para o sentido de abertura. Uma vez aberto, se permanecer o GND fechado com BTF a lógica de funcionamento volta ao estado de laço 1.

Se durante a abertura e dentro do estado de laço 3 e o comando GND e BTF for liberado, a central irá terminar a abertura e mudar para o estado de laço 2.

Dica: pode ser usado a central de laço indutivo ou uma foto célula para acionar os comandos entre GND e BTF por exemplo.

Función condominio (Lazo)

Cerrar el jumper "FCD" (función condominio) para activar la función lazo.

En la función condominio la placa necesita de un mando de botonera entre GND y BTA para empezar la apertura total del portón y de un mando entre GND y BTF para ejecutar el cierre. Siendo que el mando entre GND y BTF debe proceder de la siguiente manera:

-Estado de lazo 1: Cerrar GND con BTF = mantiene el portón abierto e ignora mandos de control remoto y de cierre automático (pausa).

-Estado de lazo 2: Abrir GND con BTF = irá a aguardar 1 segundo y empezará el cierre.

-Estado de lazo 3: Si durante la movimentación de cierre es cerrado GND con BTF = irá a revertir el motor para el sentido de apertura. Una vez abierto, si permanece el GND cerrado con BTF, la lógica de funcionamiento vuelve al estado de lazo 1.

Si durante la apertura y dentro del estado de lazo 3 y el mando GND y BTF es liberado, la central irá a terminar la apertura y cambiar para el estado de lazo 2.

* Consejo: puede ser usada la central de lazo inductivo o una fotocélula para accionar los mandos entre GND y BTF por ejemplo.*

Tempo de pausa (tempo do automático)

Tempo que o portão ficará aberto antes de fechar automaticamente. Com o potenciômetro girado todo no sentido horário o tempo de pausa máximo é de 120 segundos. Girado todo no sentido anti-horário, o tempo de pausa é desligado.

Caso o tempo de pausa chegue ao fim e a fotocélula ou o laço (FCD) estiver ativo a central não executará o fechamento, irá esperar liberar a fotocélula ou laço, aguardar 1 segundo e somente então executará o fechamento automático.

Tempo de pausa (tempo del automático)

Tempo que el portón estará abierto antes de cerrar automáticamente. Con el potenciometro girado todo en el sentido horario el tiempo de pausa máximo es de 120 segundos. Girado todo en el sentido antihorario, el tiempo de pausa es desconectado.

Caso el tiempo de pausa llegue al fin y la fotocélula o el lazo (FCD) esté activo, la central no ejecutará el cierre, irá a esperar liberar la fotocélula o lazo, aguardar 1 segundo y solamente entonces ejecutará el cierre automático.

Jumper Reverso

Com a função reverso habilitada (com o jumper), a central ignora comandos durante a abertura. Durante o fechamento basta um comando para parar e reverter o motor para o sentido de abertura novamente.

Com a função reverso desabilitada (sem jumper) a central aceita comando durante a abertura do portão e para a movimentação do motor, onde um novo comando irá executar o fechamento.

Durante o fechamento um comando irá parar o motor e será necessário um novo comando para o portão abrir novamente.

Jumper Reverso

Con la función reverso habilitada (con el jumper), la central ignora mandos durante la apertura. Durante el cierre basta un mando para parar y revertir el motor para el sentido de apertura nuevamente.

Con la función reverso deshabilitada (sin jumper) la central acepta mando durante la apertura del portón y para la movimentación del motor, donde un nuevo mando irá a ejecutar el cierre.

Durante el cierre un mando irá a parar el motor y será necesario un nuevo mando para el portón abrir nuevamente.

Fotocélula

Se a foto célula estiver interrompida enquanto o portão está aberto, impedirá qualquer comando de fechamento do portão e este permanecerá aberto até que a foto célula não detecte nenhum obstáculo.

Durante o fechamento a detecção de obstáculo, por meio da foto célula, irá parar o motor e irá reverter o sentido para a abertura automaticamente, independente do estado do jumper REV.

Fotocélula

Si la fotocélula está interrumpida mientras el portón está abierto, impedirá cualquier mando de cierre del portón y este permanecerá abierto hasta que la fotocélula no detecte ningún obstáculo.

Durante el cierre, la detección de obstáculo, por medio de la fotocélula, irá a parar el motor e irá a revertir el sentido para la apertura automáticamente, independiente del estado del jumper REV.

Rele Auxiliar

Sem o jumper RAX a saída RAX (que é um contato NA) poderá atuar uma trava magnética, onde: ao sair do estado de fechado a trava é acionada para liberar o portão no sentido de abertura e é solta depois de 4 segundos e durante o sentido de fechamento do portão a trava é acionada quando o portão se aproximar do batente de fechamento e solta depois que desligar o motor.

Com o jumper RAX o rele auxiliar atua e permanece fechado enquanto o portão estiver aberto. Quando o portão volta para o estado de fechado o rele é liberado. Pode ser usado como sinaleiro ou luz de garagem temporiza em 60 segundos após o fechamento.

Relé Auxiliar

Sin el jumper RAX la salida RAX (que es un contacto NA) podrá actuar una traba magnética, donde: al salir del estado de cerrado la traba es accionada para liberar el portón en el sentido de apertura y es suelta después de 4 segundos y durante el sentido de cierre del portón la traba es accionada cuando el portón se aproxima del batiente de cierre y suelta después que desconectar el motor.

Con el jumper RAX el relé auxiliar actua y permanece cerrado mientras el portón está abierto. Cuando el portón vuelve para el estado de cerrado el relé es liberado. Puede ser usado como semáforo o luz de garaje y temporiza en 60 segundos después del cierre.

Entrada BOT

Sem o jumper FCD (função condomínio desabilitada) a entrada BOT funciona como um controle remoto e executa todas as funções de movimentação e parada do motor.

Entrada BOT

Sin el jumper FCD (función condominio deshabilitada) la entrada BOT funciona como un control remoto y ejecuta todas las funciones de movimentación y parada del motor.

Função de Inter travamento (eclusa)

Com o jumper FCD inserido (função condomínio habilitada), a entrada BOT atua como uma trava do sistema, onde: se o portão estiver fechado e for

atuado o BOT (fechado BOT com GND) a central ignora qualquer comando de abertura.

Essa função pode ser usada em conjunto com o jumper RAX fechado onde são instalados dois portões com a central Wave, onde enquanto o portão A estiver aberto não permite a abertura do portão B e também não deixa o portão A enquanto o portão B está aberto. A saída do rele RAX da central A é ligada ao BOT da central B e a saída do rele RAX da central B é ligada no BOT da central A.

Función de Inter-trabado (exclusa)

Con el jumper FCD insertado (función condominio habilitada), la entrada BOT actúa como una trava del sistema, donde: si el portón está cerrado y es actuado el BOT (cerrado BOT con GND) la central ignora cualquier mando de apertura.

Essa función puede ser usada en conjunto con el jumper RAX cerrado donde son instalados dos portones con la central Wave. Mientras el portón A esté abierto, no es permitida la apertura del portón B y también no es permitida la apertura del portón A mientras el portón B esté abierto.

La salida del relé RAX de la central A es conectada al BOT de la central B y la salida del relé RAX de la central B es conectada en el BOT de la central A.

Função reverso no fechamento com interrupção na abertura

Com jumper REV inserido, a entrada BOT com GND funciona de seguinte forma:

Fechamento: Durante o fechamento com apenas um pulso a central para e retorna abrindo.

Abertura: Durante a abertura com um pulso a central para, e dando mais um pulso a central retorna fechando.

Función inversa en el cierre con interrupción en la apertura

Con el puente REV insertado, la entrada BOT con GND funciona de la siguiente manera:

Cierre: Durante el cierre con apenas un pulso la central para y vuelve abriendo.

Apertura: Durante la apertura con un pulso a la central para, y dando otro pulso la central retorna cerrando.

7 - CENTRAL ELETRÔNICA

Os componentes da central eletrônica são sensíveis à eletricidade estática, portanto, nenhum objeto estranho deve ser colocado dentro da caixa da central e nem seus componentes devem ser tocados.

Características técnicas

- Temperatura de operação: -20°C a 70°C
- Umidade: $\leq 90\%$ (sem condensação)
- Alimentação 24Vdc / 15^a
- Vibração: Abaixo de 20Hz, 9.80665m/s^2 (1G), entre 20 e 50Hz, 5.88m/s^2 (0,6G)
- Frequência do controle remoto: 433MHz
- Nível de proteção: IP20
- Potência motor: $\leq 200\text{W}$

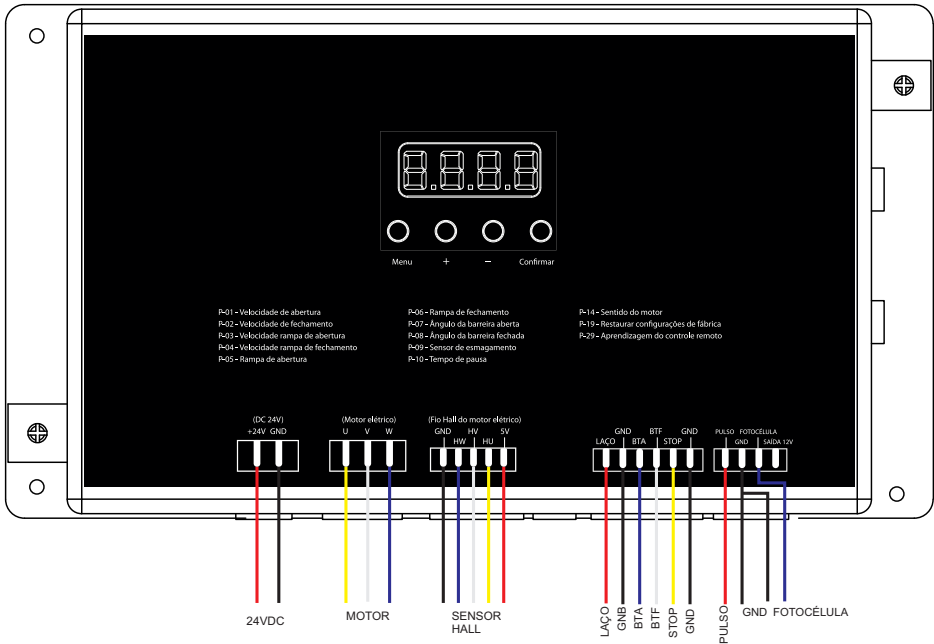
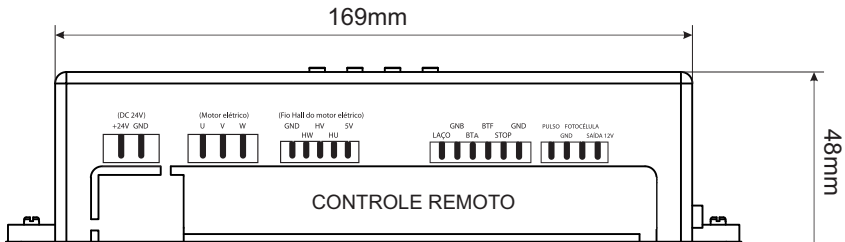
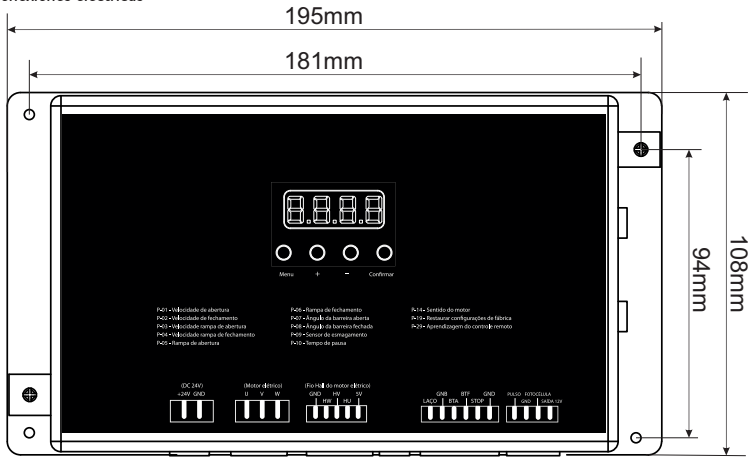
Las componentes de la central electrónica son sensibles a la electricidad estática, por lo tanto, no se deben colocar objetos extraños dentro de la caja de la central ni tocar sus componentes.

Características técnicas

- Temperatura de funcionamiento: -20°C a 70°C
- Humedad: $\leq 90\%$ (sin condensación)
- Alimentación 24Vdc / 15^a
- Vibración: por debajo de 20 Hz, 9.80665 m / s^2 (1G), entre 20 y 50 Hz, 5.88 m / s^2 (0,6 G)
- Frecuencia del control remoto: 433 MHz
- Nivel de protección: IP20
- Potencia motor: $\leq 200\text{W}$

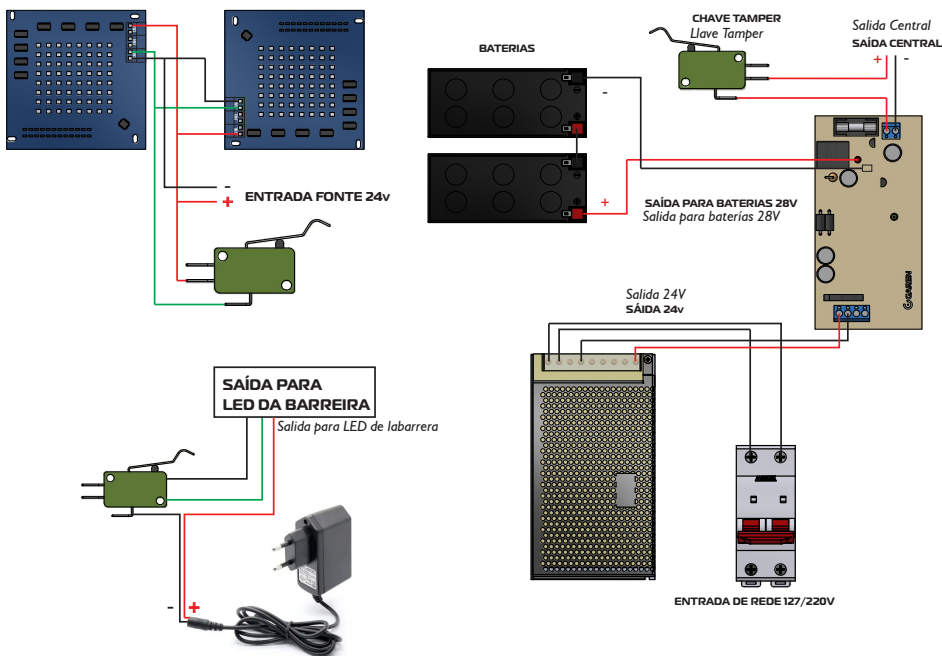
7.1 - Dimensões e conexões elétricas

7.1 - Dimensiones y conexiones eléctricas



7.2 - Diagrama de Ligação

7.2 - Diagrama de conexión



7.3 - Descrição das funções e operações

7.3 - Descripción de funciones y operaciones

Ao conectar o produto à rede elétrica, o ajuste da posição de abertura e fechamento é feito automaticamente (aprendizagem automática). Durante esse ajuste, a placa eletrônica emitirá "bips" que cessarão assim que o processo for concluído.

Esse processo de "aprendizagem" também pode ser realizado através do controle remoto:

1. Pressione a tecla **MENU/RETORNA** na central eletrônica para acessar as opções do menu;
2. Pressione **+** e **-** na central eletrônica para selecionar P-29, e em seguida pressione **S** para acessar.

CONFIRMA/SALVA para acessar.

3. Pressione os botões do controle remoto na sequência: **ON – OFF – STOP** (a mensagem "**GOOD**" aparecerá no display indicando a conclusão da "aprendizagem")

Al conectar el producto a la red eléctrica, el ajuste de la posición de apertura y cierre se realiza automáticamente (aprendizaje automático). Durante este ajuste, la placa electrónica emitirá "pitidos" que se detendrán tan pronto como se complete el proceso.

Este proceso de "aprendizaje" también se puede realizar con el control remoto:

1. Presione la tecla **MENÚ/VOLVER** en la central electrónica para acceder a las opciones del menú;
2. Presione **+ y -** en la central electrónica para seleccionar P-29, y luego presione **S** para acceder.

CONFIRMA/GUARDAR para acceder.

3. Presione los botones del control remoto en secuencia **ON – OFF – STOP** (la mensaje "**GOOD**" aparecerá en la antalla indicando la finalización del "aprendizaje")

Nota:

1. Após desligar e ligar novamente a central, automaticamente, para aprendizado, sempre ocorre o acionamento do sistema;
2. Se as configurações de fábrica forem restauradas, o controle remoto precisará ser reconfigurado.

Outras funções podem ser definidas e modificadas de acordo com a descrição indicada na tabela a seguir.

Nota:

1. Después de apagar y encender nuevamente la central, automáticamente, con fines de aprendizaje, siempre ocurre el accionamiento del sistema;
2. Si se restauran los ajustes de fábrica, será necesario volver a configurar el control remoto.

Se pueden definir y modificar otras funciones como se describe en la siguiente tabla.

Nível 1	Nível 2	Parâmetro	Valor padrão	Unidade <i>Unidad</i>	Observação <i>Observación</i>
P-01	25-95	Velocidade de abertura <i>Velocidad de apertura</i>	40	/	Quanto maior o valor, maior será a velocidade <i>Cuanto mayor sea el valor, mayor será la velocidad</i>
P-02	25-95	Velocidade de fechamento <i>Velocidad de cierre</i>	40	/	Quanto maior o valor, maior será a velocidade <i>Cuanto mayor sea el valor, mayor será la velocidad</i>
P-03	0-100	Velocidade rampa de abertura <i>Velocidad rampa de apertura</i>	5	/	Quanto maior o valor, maior será a velocidade <i>Cuanto mayor sea el valor, mayor será la velocidad</i>
P-04	0-100	velocidade rampa de fechamento <i>velocidad rampa de cierre</i>	5	/	Quanto maior o valor, maior será a velocidade <i>Cuanto mayor sea el valor, mayor será la velocidad</i>
P-05	0-90	Rampa de abertura <i>Rampa de apertura</i>	45	graus	Quanto maior o valor, maior será o ângulo de desaceleração <i>Cuanto mayor sea el valor, mayor será el ángulo de desaceleración</i>
P-06	0-90	Rampa de fechamento <i>Rampa de cierre</i>	45	graus	Quanto maior o valor, maior será o ângulo de desaceleração <i>Cuanto mayor sea el valor, mayor será el ángulo de desaceleración</i>
P-07	0-40	Ângulo de barreira de abertura <i>Ángulo de la barrera de apertura</i>	3	graus	O ângulo está em unidades, quanto menor o valor, mais alta estará a barreira <i>El ángulo está en unidades, cuanto menor sea el valor, más alta estará la barrera</i>
P-08	0-40	Ângulo da barreira de fechamento <i>Ángulo de la barrera de cierre</i>	3	graus	O ângulo está em unidades, quanto menor o valor, mais baixa estará a barreira <i>El ángulo está en unidades, cuanto menor sea el valor, más baja estará la barrera</i>
P-09	2-14	Sensor de esmagamento <i>Sensor de aplastamiento</i>	10	A	Quanto menor a corrente, maior será a sensibilidade de pico sobre obstáculo <i>Cuanto menor es la corriente, mayor será la sensibilidad máxima sobre el obstáculo</i>
P-10	0-60	tempo automático de fechamento <i>tiempo automático de cierre</i>	0	s	Indica o tempo decorrido para que a barreira inicie o fechamento automático. <i>Indica el tiempo transcurrido para que la barrera inicie el cierre automático.</i>
P11	100-100	Tempo de aceleração <i>Tiempo de aceleración</i>	300	ms	Menor o valor, menor será a aceleração <i>Cuanto menor sea el valor, menor será la aceleración</i>
P-12	0-2	Operação automática <i>Operación automática</i>	300	ms	0: Não automático 1: Automático 2: Automático e desligamento 0: No automático 1: Automático 2: Automático y apagado
P-13	0-5	Força da trava eletromagnética <i>Fuerza de bloqueo electromagnética</i>	0		Quando igual a 0, a barra não está travada, e valores entre 1 e 5 estabelecem o torque. Para valores muito grandes pode ocorrer o acionamento do alarme de travamento <i>Cuando es igual a 0, la barra no está bloqueada, y valores entre 1 y 5 establecen el torque. Para valores muy grandes puede ocurrir la activación de la alarma de bloqueo</i>
P-14	0-1	Rotação do motor <i>Rotación del motor</i>	0		Altere o sentido de rotação do motor: 0 ou 1 <i>Cambie el sentido de rotación del motor: 0 o 1</i>

P-19	0-20	restaurar configurações de fábrica <i>Rotación configuraciones de fábrica</i>			O: Restabelece os valores de fábrica. 0: Restablece los valores de fábrica.
P-29	0-FFF	Aprendizado do controle remoto <i>Aprendizaje del control remoto</i>		/	Consulte item 5.2 para detalhes. Segure pressionado Confirma/Salva para apagar os dados do controle remoto <i>Consulte el ítem 5.2 para más detalles. Mantenga presionado Confirma/Guarda para eliminar los datos del control remoto</i>

7.4 - Menu de parâmetros padrão do sistema (apenas para referência, sem ajuste)

7.4 - Menu de parâmetros padrão do sistema (apenas para referência, sem ajuste)

Menu de Nível 1	Menu de Nível 2	Nome do parâmetro <i>Nombre del parámetro</i>	O valor padrão	Unidade	Observação <i>Observación</i>
P-15	0-1	Seleção da versão <i>Selección de la versión</i>	-		Seleção automática: 0 para aprendizado manual, 1 para automático <i>Selección automática: 0 para aprendizaje manual, 1 para automático</i>
P-16	1-32	Endereço RS485 <i>Dirección RS485</i>	1		
P-17	11-20	RS485 - taxa de comunicação <i>RS485 - tasa de conmutación</i>	11		A mudança dos parâmetros ocorrem imediatamente <i>El cambio de parámetros se realiza de inmediato</i>
P-18	0-99	Código de alarme <i>Código de alarma</i>	0		Automaticamente altera para o nível 2 do menu, quando o alarme é acionado Pressione MENU para resetar o programa <i>Cambia automáticamente al nivel 2 del menú, cuando se activa la alarma Presione MENÚ para reiniciar el programa</i>
P-20	0-9999	Tempos de barreira <i>Tiempos de barrera</i>		ms	Tempo de abertura e fechamento da barreira são mostrados <i>Se muestran los tiempos de apertura y cierre de la barrera</i>
P-22	0-90	Grau de valor do ângulo da porta <i>Grado de valor del ángulo de la puerta</i>			
P-23	0-7	Valor atual <i>Valor actual</i>		/	
P-24	0-9999	A velocidade do motor <i>La velocidad del motor</i>		RPM	A velocidade é determinada de acordo com os polos do motor <i>La velocidad se determina de acuerdo con los polos del motor</i>
P-25	0-9999	Contagem de obstruções <i>Recuento de obstrucciones</i>			Após o corte de energia, o valor é resetado <i>Después de un corte de energía, el valor se restablece</i>
P-26	0-999,9	Tensão no barramento <i>Tensión no barramento</i>		V	Tensão em tempo real <i>Tensión en tiempo real</i>
P-27	0-99,99	Corrente <i>Corriente</i>		A	Corrente em tempo real <i>Corriente en tiempo real</i>
P-28	0-9999	Versão do programa <i>Tensión en el bus</i>		/	Indica a versão do programa <i>Indica la versión del programa</i>
P-30	0-9999	Contagem de porta <i>Recuento de puertos</i>		Unidades	Retorna a valores de fábrica <i>Vuele a los valores de fábrica</i>

P-31	0-9999	Contador de acionamento <i>Contador de activaciones</i>		Vezez	Adiciona 1 toda vez que a energia é reestabelecida ou ocorre o reset do software <i>Agrega 1 cada vez que se restablece la energía u ocurre el reinicio del software</i>
P-32	0-1000000	Contador do controle remoto <i>Contador de activaciones</i>		Vezez	Adiciona 1 toda vez que a energia é restabelecida ou ocorre o reset do software <i>Agrega 1 cada vez que se restablece la energía u ocurre el reinicio del software</i>
P-33	0-1000000	Contador de abertura e fechamento da barreira <i>Contador del control remoto</i>		Vezez	Contagem dos comandos <i>Recuento de comandos</i>
P-34	0-1000000	Total de horas de operação <i>Total de horas de operación</i>		Horas	Adiciona 1 a cada hora de operação, e descarta valores menores que 1 hora <i>Agrega 1 cada hora de funcionamiento y descarta los valores menores de 1 hora</i>
P-35		Estatus de operação <i>Status de operación</i>			Indicador modo de operação aberto ou fechado <i>Indicador de modo de funcionamiento abierto o cerrado</i>

7.5 - Código de Falhas e Soluções

7.5 - Código de fallas y soluciones

Código de alarme (P-18)	Motivo do alarme <i>Motivo de la alarma</i>	Solução <i>Solución</i>	Observação <i>Observación</i>
AL-00	Sem alarme <i>Sin alarma</i>	Operação normal <i>Operación normal</i>	
AL-3	Sobre tensão <i>Sobre tensión</i>	Verifique se a tensão de entrada é maior que 40V <i>Verifique si el voltaje de entrada es mayor que 40V</i>	Medir a tensão de entrada <i>Medir el voltaje de entrada</i>
AL-04	Sob tensão <i>Sob tensión</i>	Verifique se a tensão de entrada é menor que 15V <i>Verifique si el voltaje de entrada es menor que 15V</i>	
AL-05	Sensor Hall <i>Sensor Hall</i>	Verificar se os cabos do sensor do motor estão conectados <i>Compruebe si los cables del sensor del motor están conectados</i>	Operação normal assim que o problema for corrigido <i>Operación normal tan pronto como el problema se corrija</i>
AL-08	Alarme de rotor travado <i>Alarma de rotor bloqueado</i>	Se a corrente exceder 12,8A por 5 segundos, alerta é acionado <i>Si la corriente supera los 12,8 A durante 5 segundos, la alerta se activa</i>	Verifique os parâmetros elétricos <i>Verifique los parámetros eléctricos</i>
		Verifique se a alavanca de freio está travada ou há sobrecarga <i>Compruebe si la palanca de freno está bloqueada o hay sobrecarga</i>	
		Verifique o ajuste da alavanca de trava. Diminua o ajuste (P-13), ou coloque 0 <i>Verifique el ajuste de la palanca de bloque. Disminuya el ajuste (P-13), o establezca 0</i>	
		Restabeleça os valores de fábrica após os testes <i>Restablecer los valores de fábrica después las pruebas</i>	
AI-11	Armazenagem anormal <i>Almacenamiento anormal</i>	Procure por problemas de conexão, anomalias na central eletrônica e religue o equipamento, caso o problema persista, substitua a central <i>Busque problemas de conexión, anomalías en la central electrónica y vuelva a conectar el equipo, si el problema persiste, sustituya la central</i>	
AL - 21			
AL - 22			
AL - 23			
AL - 12	Anomalia de sequência de operação <i>Anomalia de secuencia de operación</i>	Verifique se o motor gira em ambos os sentidos <i>Compruebe si el motor gira en ambos os sentidos</i>	
		Verifique se algo está bloqueando o equipamento	
30 to 49	Falha de hardware <i>Falha de hardware</i>	Reinicie o sistema, e se o problema persistir, contate o fabricante para o reparo na central <i>Reinicie el sistema y, si el problema persiste, póngase en contacto con el fabricante para la reparación de la central</i>	

TERMO DE GARANTIA

O equipamento de fabricação GAREN AUTOMAÇÃO S/A, localizada na rua São Paulo, 760, Vila Araceli, Garça-SP, CNPJ: 13.246.724/0001-61, IE: 315.029.838-119 adquirido por Vs., foi testado e aprovado pelos departamentos de Engenharia, Qualidade e Produção. Garantimos este produto contra defeito de projeto, fabricação e montagem e/ou solidariamente em decorrência de vícios de qualidade do material que o torne inadequado ou impróprio ao consumo a que se destinam pelo prazo legal de **90 (noventa) dias** a contar da data de aquisição, desde que observadas às orientações de instalação, utilização e cuidados descritos no manual. Em caso de defeito, no período de garantia, nossa responsabilidade é restrita ao conserto ou substituição do aparelho.

Por respeito ao consumidor e consequência da credibilidade e da confiança depositada em nossos produtos, acrescemos ao prazo legal 275 dias, totalizando 1 (um) ano contado a partir da data de aquisição comprovada. Neste período adicional de **275 dias**, somente serão cobradas as visitas e o transporte. Em localidades onde não existe assistência técnica autorizada, as despesas de transporte do aparelho e/ou técnico são de responsabilidade do consumidor. A substituição ou conserto do equipamento, não torna o prazo de garantia prorrogado.

Esta garantia perde seu efeito caso o produto não seja utilizado em condições normais; não seja empregado ao que se destina; sofra quaisquer danos provocados por acidentes ou agentes da natureza como raios, inundações, desabamentos, etc.; seja instalado em rede elétrica inadequada ou em desacordo com as instruções do manual técnico; sofra danos provocados por acessórios ou equipamentos instalados no produto.

Recomendações

Recomendamos a instalação e manutenção do equipamento através de serviço técnico autorizado. Apenas ele está habilitado a abrir, remover, substituir peças ou componentes, bem como reparar defeitos cobertos pela garantia. A instalação e reparos executados por pessoas não autorizadas implicarão na exclusão automática da garantia.

CERTIFICADO DE GARANTÍA

El equipamiento de fabricación de GAREN AUTOMAÇÃO S/A, ubicada en Rua São Paulo, 760, Vila Araceli, Garça-SP, CNPJ: 13.246.724/0001-61, IE: 315.029.838-119 adquirido por Usted, ha sido probado y aprobado por los departamentos de Ingeniería, Calidad y Producción. Garantizamos este producto contra defecto de proyecto, fabricación y montaje y/o solidariamente debido a fallos de calidad del material que vuelvan el producto inadecuado o impropio al consumo al que se destina por el plazo de 90 (noventa) días desde la fecha de adquisición, siempre que observadas las instrucciones de instalación, uso y atención descritos en el manual. En caso de defecto, en el periodo de garantía, nuestra responsabilidad es restringida a la reparación o sustitución del aparato.

Por respeto al consumidor y en consecuencia de la credibilidad y de la confianza depositada en nuestros productos, añadimos al plazo legal 275 (doscientos setenta y cinco) días, totalizando 1 (un) año desde la fecha de adquisición comprobada. En este periodo adicional de 275 días, solamente serán cobradas las visitas y el transporte. En localidades donde no exista asistencia técnica autorizada, los costos de transporte del aparato y/o del técnico son de responsabilidad del consumidor. La sustitución o reparación del equipamiento no prorroga el plazo de garantía.

Esta garantía pierde su efecto, cuando el producto no se utiliza en condiciones normales; no sea utilizado al fin que se destina; sufra cualquier daños causados por accidentes o agentes de la naturaleza como rayos, inundaciones, deslizamientos, etc.; sea instalado en red eléctrica inadecuada o en desacuerdo con las instrucciones del manual técnico; sufra daños causados por accesorios o equipamientos instalados en el producto.

Recomendaciones

Recomendamos la instalación y mantenimiento del equipamiento a través de servicio técnico autorizado. Solamente ellos está habilitados a abrir, remover, sustituir piezas o componentes, así como reparar defectos cubiertos por la garantía.

Las instalaciones y reparaciones tendrán que ser realizadas por personal autorizado, caso contrario, la garantía será excluida automáticamente.