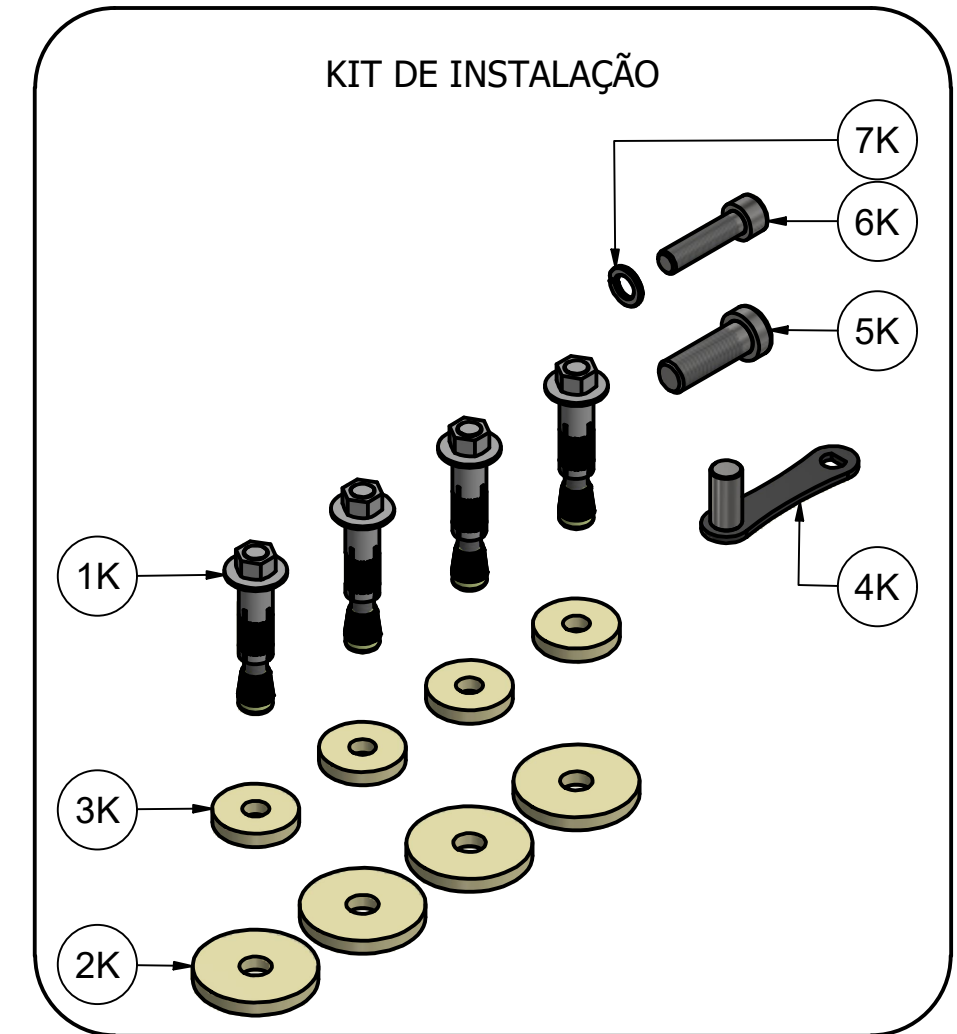


Obs.: Para Cancelas Intense com barreira acima de 4,3m, faz-se necessário a utilização de duas molas para balanceamento.



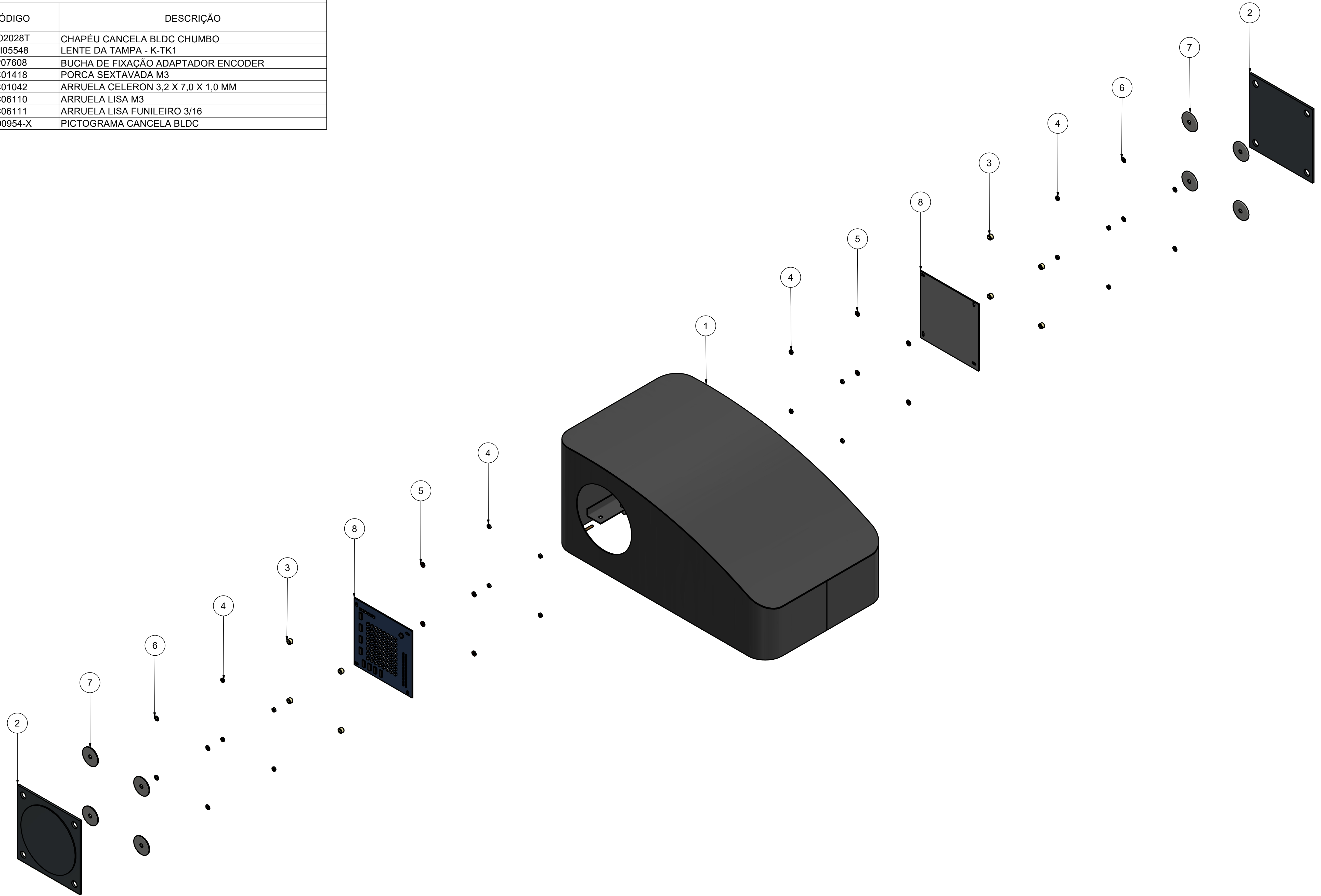
COMPONENTES CANCELA INTENSE 3,3 - 6,3M			
ITEM	CÓDIGO	DESCRIÇÃO	DESCRIÇÃO
		CANCELA INTENSE BLDC 3,3 ART.	CANCELA INTENSE BLDC 4,3
36	C02015	MOLA CANCELA BLDC FIO 5,00mm	C02015 MOLA CANCELA BLDC FIO 5,00mm
		CANCELA INTENSE BLDC 5,3	CANCELA INTENSE BLDC 6,3
36	C02014	MOLA CANCELA BLDC FIO 4,50mm	C02016 MOLA CANCELA BLDC FIO 5,50mm
36	C02016	MOLA CANCELA BLDC FIO 5,50mm	C02016 MOLA CANCELA BLDC FIO 5,50mm

COMPONENTES CANCELAS			
ITEM	QTD.	CÓDIGO	DESCRIÇÃO
1	1	P01999T	CORPO CANCELA BLDC GRAFITE ESCURO
2	1	P01991T	GUIA MOLA CANCELA BLDC (ZINC)
3	2	C06224	PARAFUSO PN PHILIPS TMA M5 x 10
4	14	C00274	PARAFUSO MQ PN PH DIN TMA RI BC 4 x 10
5	1	C07244	PARAFUSO ALLEN M8 X 110MM ZB
6	2	C00277	PARAFUSO ALLEN 6 X 12MM C/ CABECA ZB
7	6	C05676	PA ALLEN CAB CL SI MA 10 X 30 RI
8	2	C00478	PASSA CABO LONGO 3,8mm
9	2	C06228	TAMPÃO DA VEDAÇÃO DA CARÇAÇA DA DZ DURATA
10	2	C05039-G	PLACA LOGO 175,5MMx77,5MMx0,05MM GAREN
11	10	C01835	REBITE REPUXO T-306 ZB
12	1	C00914	FIXADOR REGUL P/CABO 12,7~15,9MM NY PRET
13	1	C03465	PORCA SEXTAVADA M8
14	6	C02065	ARRUELA PRESSÃO 10X16X2,5 DIN 7980 ZINC
15	1	P02137T	LINGUETA CANCELA BLDC ZINCADO
16	1	P02003T	TAMPA CANCELA BLDC GRAFITE ESCURO
17	1	C02298	TOMADA EXT 2P+T 10A/250V MECTRONIC 39095
18	1	GA-12V1A	FONTE DE ALIMENTAÇÃO 12V 1A CABO P4
19	1	C07991	FECHADURA CIL ESP LAMINA CL-1501
20	2	C02512N	TERMINAL OLHAL 27 X 06 GRNU0112
21	1	P01496T	SUPORTE DA FOTOCELULA EM AÇO CHUMBO
22	1	P02140T	SUPORTE MICRO REDUTOR CANC BLDC ZINCADO
23	2	C01418	PORCA SEXTAVADA M3
24	1	P03505	TRILHO TS 35 X 15 ZB 150MM (CORTE)
25	1	CI05618	PORCA PARA MOLA
26	1	CI05617	ARRUELA PARA MOLA
27	2	C06112	PORCA BORBOLETA M6 AÇO INOX
28	1	P02302	TAMPA DA CENTRAL DZ IND. DURATA 2.0
29	1	P04199-01	BASE DA CENTRAL CANCELA INTENSE (CORTE)
30	4	C00571	ESPAÇADOR PCI
31	4	C00312	PARAFUSO PHILIPS PAN. 3,5 X 16 ZB
32	1	P02139T	SUPORTE FONTE CANCELA BLDC ZINCADA
33	1	CI05542	FONTE DE ALIMENTAÇÃO 28,9V 400W BIV
34	1	S00986	CJ CHAPÉU CANCELA BLDC CHUMBO MONTADO
35	1	S01579	MOTORREDUTOR CANCELA INTENSE PEDÁGIO
36	1	C02014	MOLA CANCELA BLDC FIO 4,50mm
37	1	C01777	DISJUNTOR N3-2C06-MINI3KA 2POLOS CURVA6A
38	2	C07566	CHAVE MICRO SWITCH NS3-040D 3A 250V
39	1	A01521-X	CENTRAL BLDC MASTER SLAVE V1.3d
40	1	P01938-X	CJ SUPORTE BARR SOFT CLASS 4,75MM (FANT
41	1	CI05616	PARAFUSO PARA MOLA
42	1	CI06010	MG 2604 IR/P1-MICRO INTER. 20A S/ ROD.
43	2	C08082	PA CAB PN PH 4 X 30 ZB
44	2	C00341	PORCA SEXTAVADA M4
45	1	P02138T	TRAVA BATERIA CANCELA BLDC ZINCADA
46	1	C00289	PARAFUSO ALLEN C/ CAB. 6 X 90MM ZB
47	1	C01799	CANALETA SEMI ABERTA 30 X 30 2M
48	2	06181	PARAFUSO MQ PN PH ISO MA 3 X 30 RI BC

COMPONENTES KIT DE INSTALAÇÃO			
ITEM	QTD.	CÓDIGO	DESCRIÇÃO
1K	4	C00564	PARABOLT CHUMBADOR CBA 3/8 X 80 (CANC.)
2K	4	P00481	ARRUELA ESPAÇADORA CANCELA 50,8MMx6,35V
3K	4	P00483	ARRUELA NYLON KIT CANCELAS 35 x 6,5
4K	1	P02021T	CHAVE DESTRAVAMENTO CANCELA BLDC (ZINC)
5K	1	C00828	PA ALLEN CAB CL SI 14 X 40 RI ZB
6K	1	C00597	PA ALLEN CAB CL SI 10 X 40 ZB
7K	1	C02864	ARRUELA DE PRESSÃO MM10 F0

COMPONENTES CHAPEU CANCELA INTENSE

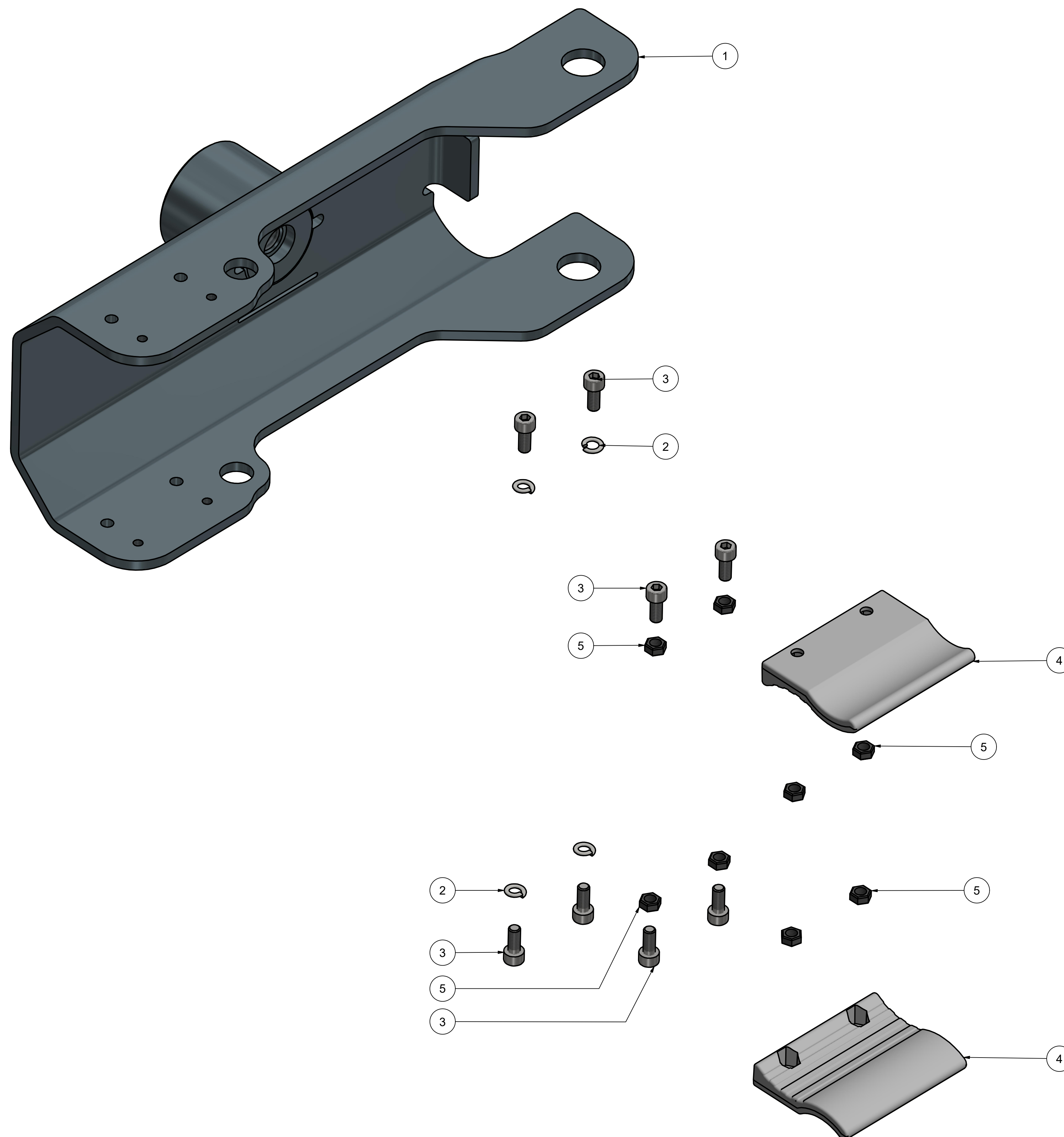
ITEM	QTD.	CÓDIGO	DESCRIÇÃO
1	1	P02028T	CHAPÉU CANCELA BLDC CHUMBO
2	2	CI05548	LENTE DA TAMPA - K-TK1
3	8	P07608	BUCHA DE FIXAÇÃO ADAPTADOR ENCODER
4	16	C01418	PORCA SEXTAVADA M3
5	8	C01042	ARRUELA CELERON 3,2 X 7,0 X 1,0 MM
6	8	C06110	ARRUELA LISA M3
7	8	C06111	ARRUELA LISA FUNILEIRO 3/16
8	2	A00954-X	PICTOGRAMA CANCELA BLDC



PROJETADO: L.RAFUEL	31/08/2022	CHECADOR: L.RAFUEL	13/11/2024	APROVADO:	ESCALA:
GAREN AUTOMAÇÃO S/A Rua: São Paulo, nº 760, Vila Araceli Fone/Fax: 0xx 14 3407-6539 CEP: 17400-000 GARÇA/SP		TÍTULO: CANCELA INTENSE BLDC 3.3M/4.3M/5.3M E 6.3M			
CÓDIGO: --	FOLHA: A1	REV.: 0	DATA: 31/08/2022	FOLHA: 2 / 5	

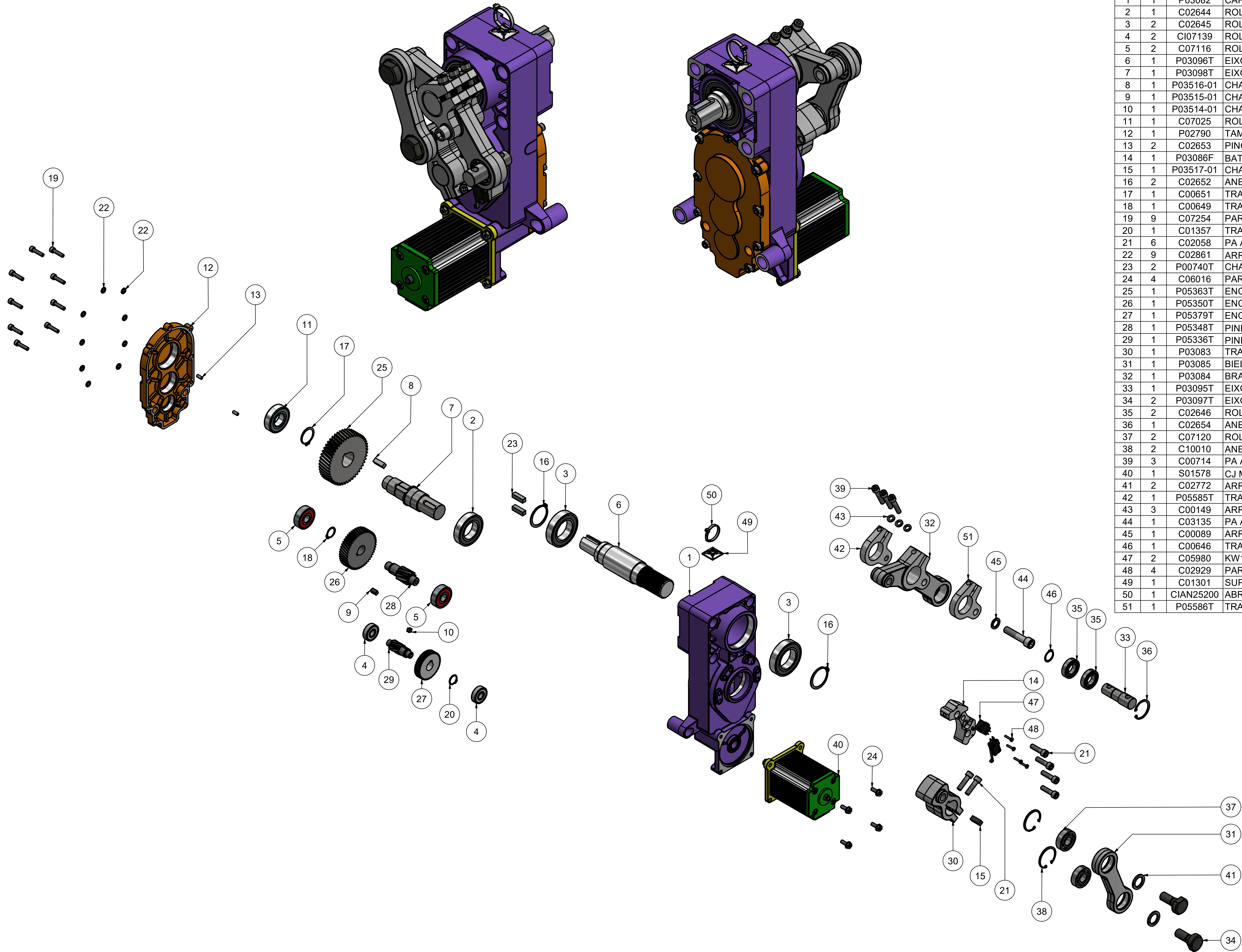
COMPONENTES SUPORTE BARREIRA

ITEM	QTD.	CÓDIGO	DESCRIÇÃO
1	1	P01846T	SUPORTE BARREIRA SOFT CLASSIC 4,75MM (PINT)
2	4	C03685	ARRUELA PRESSÃO M5 ZB
3	8	C06119	PARAF ALLEN CAB CIL M5X12 ZB
4	2	P01783	TRAVA BARREIRA SOFT
5	8	C03591	PORCA M5



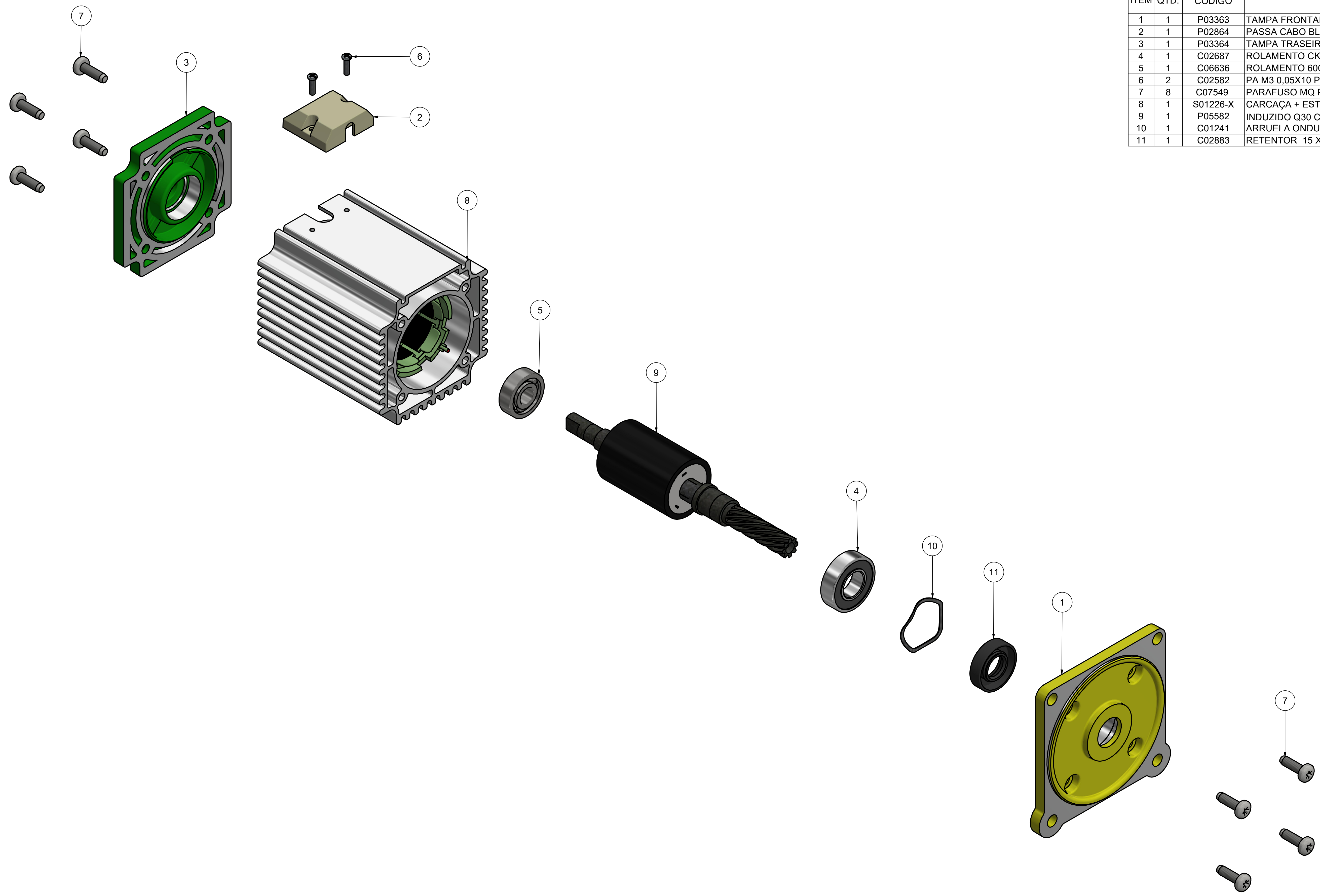
P01938- CJ SUPORTE BARR SOFT CLASS 4,75MM

PROJETADO: L.RAFUEL	31/08/2022	CHECADO: L.RAFUEL	13/11/2024	APROVADO:	ESCALA:
GAREN AUTOMAÇÃO S/A Rua: São Paulo, nº 760, Vila Araceli Fone/Fax: 0xx 14 3407-6639 CEP: 17400-000 GARÇA/SP			TÍTULO: CANCELA INTENSE BLDC 3.3M/4.3M/5.3M E 6.3M		
CÓDIGO: --	FOLHA: A1	REV.: 0	DATA: 31/08/2022	FOLHA: 3	FOLHA: / 5



COMPONENTES REDUTOR

ITEM	QTD.	CÓDIGO	DESCRIÇÃO
1	1	P03082	CARCAÇA BASE REDUTOR INTENSE (USIN)
2	1	C02644	ROLAMENTO 6007 RS
3	2	C02645	ROLAMENTO 6008 RS
4	2	CI07139	ROLAMENTO 6201 2RS C3 Z2V2
5	2	C07116	ROLAMENTO 6302
6	1	P03096T	EIXO PRINCIPAL CANCELA INTENSE (ZINC)
7	1	P03098T	EIXO TRACIONADOR BIELA CANCELA INTENSE (ZINC)
8	1	P03516-01	CHAVETA 7,94 X 7,94 X 23,8MM
9	1	P03515-01	CHAVETA 6,35 X 6,35 X 13
10	1	P03514-01	CHAVETA 6,35 x 6,35 x 6mm
11	1	C07025	ROLAMENTO 6205 2 RS 2° LINHA
12	1	P02790	TAMPA CARCAÇA REDUTOR CANCELA (USIN)
13	2	C02653	PINO MACIÇO 5.0 X 12
14	1	P03086F	BATENTE CANCELA INTENSE (FURAÇÃO)
15	1	P03517-01	CHAVETA 7,94 X 7,94 X 22
16	2	C02652	ANEL DE TRAVA E-40
17	1	C00651	TRAVA E30
18	1	C00649	TRAVA E-19
19	9	C07254	PARAFUSO ALLEN C/ CABEÇA M6 X 25MM ZB
20	1	C01357	TRAVA E-17
21	6	C02058	PA ALLEN CAB CL SI 8 X 30 ZINCADO
22	9	C02861	ARRUELA DE PRESSÃO M6
23	2	P00740T	CHAVETA 8 X 8 X 35MM (ZINC)
24	4	C06016	PARAFUSO CMT MQ TLOB SXT FLG M6 x 16 ZA
25	1	P05363T	ENGRENAGEM Z49 M2 ANG12 AÇO 8640 (TEMP)
26	1	P05350T	ENGRENAGEM Z48 M1,5 ANG18 AÇO 8640 (TEMP)
27	1	P05379T	ENGRENAGEM Z51 M1 ANG20 AÇO 8640 (TEMP)
28	1	P05348T	PINHÃO Z10 M2 ANG12 AÇO 8640 (TEMPERA)
29	1	P05336T	PINHÃO Z10 M1,5 ANG18 AÇO 8640 (TEMPERA)
30	1	P03083	TRACIONADOR BIELA
31	1	P03085	BIELA CANCELA INTENSE (USIN)
32	1	P03084	BRAÇO BIELA CANCELA INTENSE
33	1	P03095T	EIXO AJUSTE MOLA CANCELA INTENSE (ZINC)
34	2	P03097T	EIXO FIXADOR BIELA CANCELA INTENSE (ZINC)
35	2	C02646	ROLAMENTO 6904 ZZ GBR/GTOP
36	1	C02654	ANEL DE TRAVA I-37
37	2	C07120	ROLAMENTO 6203 2RS
38	2	C10010	ANEL TRAVA I - Ø40MM
39	3	C00714	PA ALLEN CAB CL SI 8 X 40
40	1	S01578	CJ MOTOR BLDC CANCELA INTENSE PEDÁGIO
41	2	C02772	ARRUELA DE PRESSÃO M18 ZB
42	1	P05585T	TRAVA TRASEIRA BRAÇO BIELA (ZINC)
43	3	C00149	ARRUELA PRESSAO 5/16
44	1	C03135	PA ALLEN CAB CL SI 12 X 55 ZB
45	1	C00089	ARRUELA PRESSAO M12
46	1	C00646	TRAVA E-20
47	2	C05980	KW11-7-2 CHAVE MICRO SWITCH 2 TERMINAL 16A 29MM P RETO
48	4	C02929	PARAFUSO MQ PN PH DIN TMA 3 X 16 RI BC
49	1	C01301	SUPORTE DO CAPACITOR COM ADESIVO FEA7802
50	1	CIAN25200	ABRACADEIRA DE NYLON 2,5X200MM
51	1	P05586T	TRAVA FRONTAL BRAÇO BIELA (ZINC)



COMPONENTES MOTOR				
ITEM	QTD.	CÓDIGO	DESCRIÇÃO	
1	1	P03363	TAMPA FRONTAL MOTOR BLDC QUADRAD (USIN)	
2	1	P02864	PASSA CABO BLDC	
3	1	P03364	TAMPA TRASEIRA MOTOR BLDC QUADRADO (USIN)	
4	1	C02687	ROLAMENTO CK 6002 2RS C3	
5	1	C06636	ROLAMENTO 6000ZZ 1°LINHA	
6	2	C02582	PA M3 0,05X10 PAN FENDUPL	
7	8	C07549	PARAFUSO MQ PN HXL T25 TMA RI BC 5 x 16	
8	1	S01226-X	CARÇAÇA + EST 55W BLDC BOB C/SENSOR CANC	
9	1	P05582	INDUZIDO Q30 CANC PEDÁGIO 1:150 C/IMÃ	
10	1	C01241	ARRUELA ONDULADA 26 X 31 X 3MM	
11	1	C02883	RETENTOR 15 X 28 X 7 MOLA	

S01578 - CJ MOTOR BLDC CANCELA INTENSE PEDÁGIO

PROJETADO: L.RAFUEL	31/08/2022	CHECADOR: L.RAFUEL	13/11/2024	APROVADO:	ESCALA:
GAREN AUTOMAÇÃO S/A Rua: São Paulo, nº 760, Vila Araceli Fone/Fax: 0xx 14 3407-6639 CEP: 17400-000 GARÇA/SP			TÍTULO: CANCELA INTENSE BLDC 3.3M/4.3M/5.3M E 6.3M		
CÓDIGO: --	FOLHA: A1	REV.: 0	DATA: 31/08/2022	FOLHA: 5 / 5	