

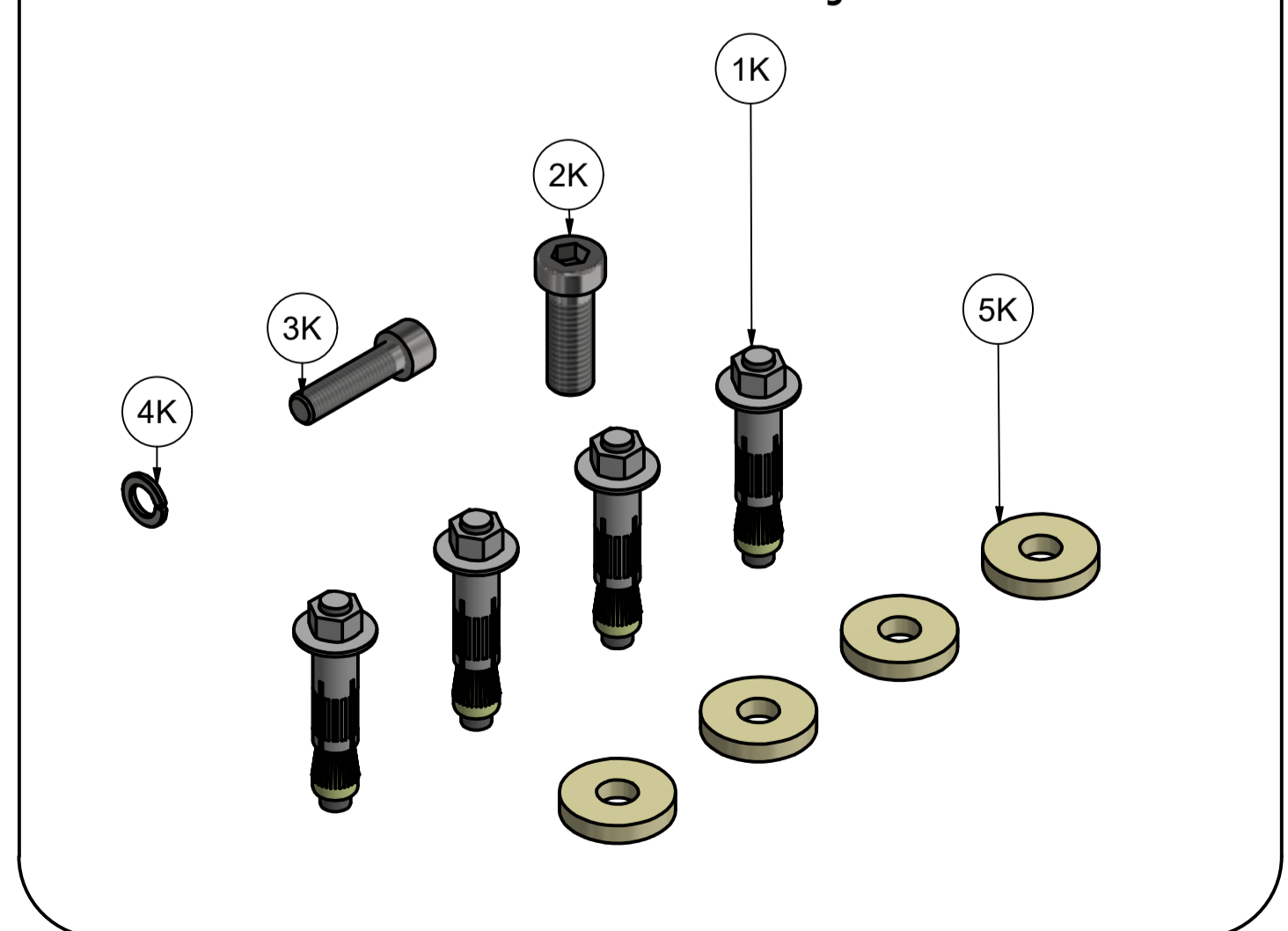
COMPONENTES CANCELA COMPACTA

ITEM	QTD.	CÓDIGO	DESCRIÇÃO
1	1	P06330T	CORPO CANCELA COMPACTA CHUMBO
2	1	S01776	MOTORREDUTOR CANCELA COMPACTA
3	1	A01521-X	CENTRAL BLDC MASTER SLAVE V1.3d
4	1	P06321T	SUPORTE CENTRAL CANCELA COMPACTA CHUMBO
5	1	S04111	CJ FONTE 28,9V 400W BIV CANC COMPACTA
6	1	P06329T	PORTA CANCELA COMPACTA
7	1	P06337-X	CJ ACABAMENTO SUPERIOR CANCELA COMPACTA
8	1,97m	C00827	PERFIL "U" PEQUENO CANCELA
9	2	C06112	PORCA BORBOLETA M6 AÇO INOX
10	1	C07991	FECHADURA CIL ESP LAMINA CL-1501
11	1	P06339T	LINGUETA CANCELA COMPACTA (ZINC)
12	22	C00274	PARAFUSO MQ PN PH DIN TMA RI BC 4 x 10
13	1	P02302	TAMPA DA CENTRAL DZ IND. DURATA 2.0
14	4	C00571	ESPAÇADOR PCI
15	1	P01762	TRILHO TS 35 X 7,5 ZB 75MM (CORTE)
16	1	C01777	DISJUNTOR N3-2C06-MINI3KA 2POLOS CURVA6A
17	1	C02298	TOMADA EXT 2P+T 10A/250V MECTRONIC 39095
18	1	P04199-01	BASE DA CENTRAL CANCELA INTENSE (CORTE)
19	4	C00312	PARAFUSO PHILIPS PAN. 3,5 X 16 ZB
20	1	P06341-X	CJ SUPORTE BARR COMPACTA
21	4	C02152	PORCA M6 SEXTAVADA ZB
22	1	P06340-01	ACABAMENTO DIR BASE CANC COMPACTA
23	2	C01835	REBITE REPUXO T-306 ZB
24	1	P06331-01	ACABAMENTO ESQ BASE CANC COMPACTA
25	4	P06455-02	SUPORTE LED CANCELA COMPACTA (DOBRA)
26	2	P00740-01	CHAVETA 8 X 8 X 28MM (CORTE)
27	1	P06352T	SUPORTE TAMPER CANCELA (ZINC)
28	1	C05980	KW11-7-2 CHAVE MICRO SWITCH 2 TERMINAL 16A 29MM P RETO
29	2	C02929	PARAFUSO MQ PN PH DIN TMA 3 X 16 RI BC
31	1	P02058	CHICOTE CANCELA BLDC LED
32	4	C08086	ARRUELA LISA INOX 1/4"
33	4	C00973	ARRUELA DE PRESSÃO 1/4"
34	4	C07254	PARAFUSO ALLEN C/ CABEÇA M6 X 25MM ZB
35	1	P01496T	SUPORTE DA FOTOCELULA EM AÇO CHUMBO
36	1	C00478	PASSA CABO LONGO 3,8mm
37	1	C06228	TAMPÃO DA VEDAÇÃO DA CARÇA DA DZ DURATA

KIT DE INSTALAÇÃO

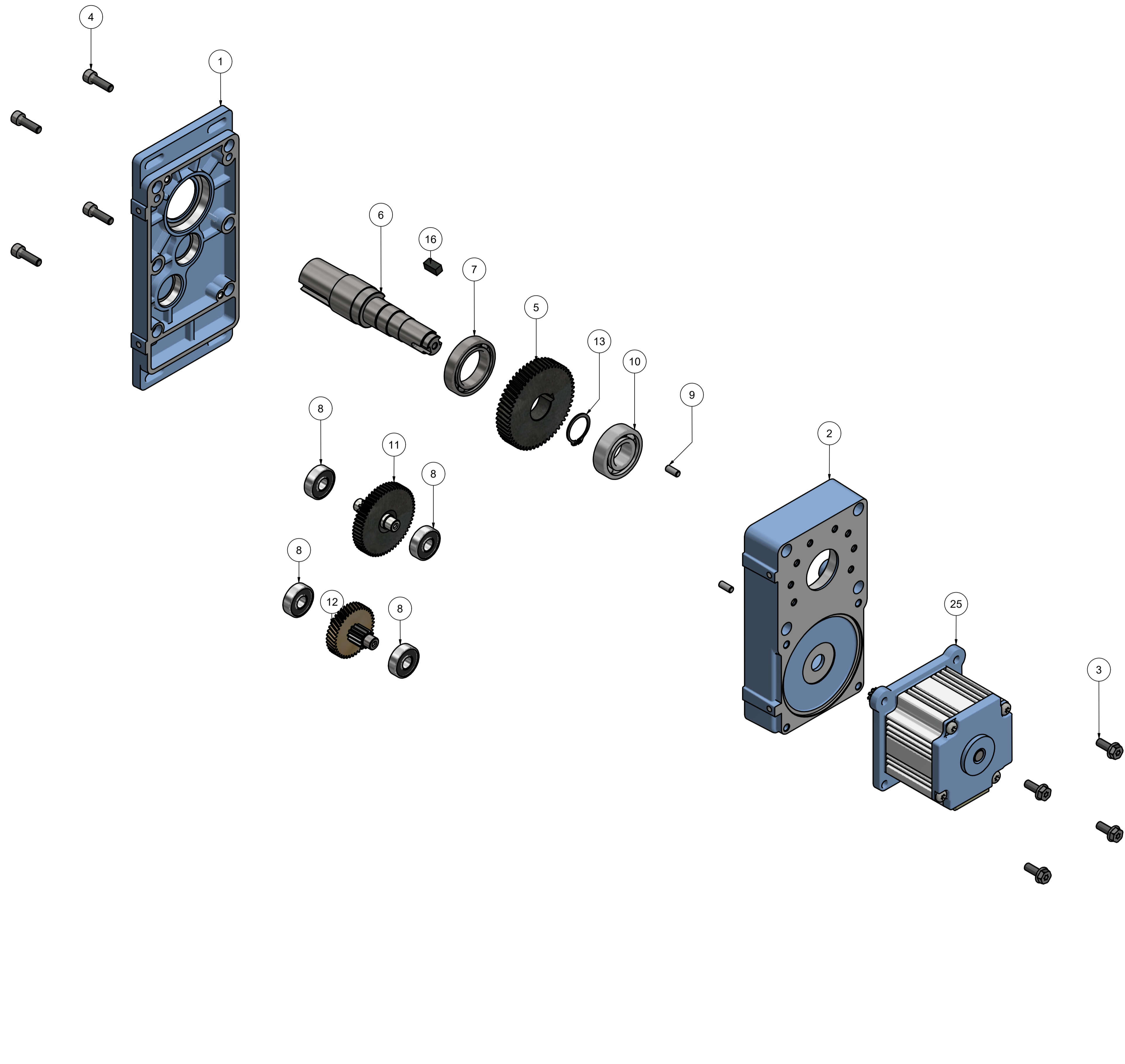
ITEM	QTD.	CÓDIGO	DESCRIÇÃO
1K	4	C00564	PARABOLT CHUMBADOR CBA 3/8 X 80 (CANC.)
2K	1	C00828	PA ALLEN CAB CL SI 14 X 40 RI ZB
3K	1	C00597	PA ALLEN CAB CL SI 10 X 40 ZB
4K	1	C02864	ARRUELA DE PRESSÃO MM10 F0
5K	4	P00483	ARRUELA NYLON KIT CANCELAS 35 x 6,5

KIT DE INSTALAÇÃO

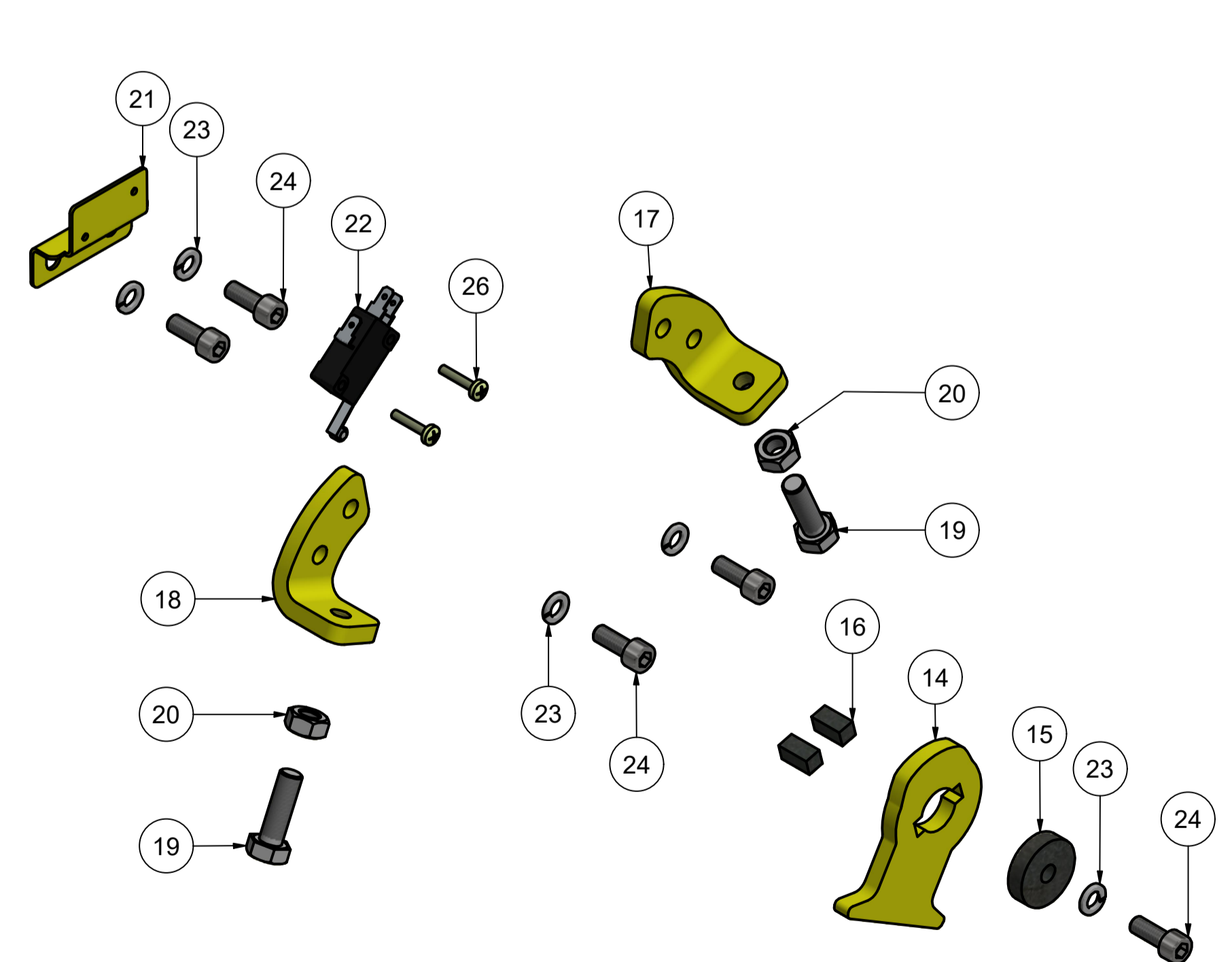


PROJETADO: L.Rafael	23/04/2024	CHECADOR:	APROVADO:	ESCALA: 1:4
GAREN AUTOMAÇÃO S/A Rua: São Paulo, nº 760, Vila Araceli Fone: Fax: 0xx 14 3407-6339 CEP: 17400-000 GARÇA/SP		TÍTULO: CANCELA COMPACTA S BARREIRA CÓDIGO: F02064-GCT FOLHA: A1 REV.: 0 DATA: 23/04/2024 FOLHA: 1 / 3		





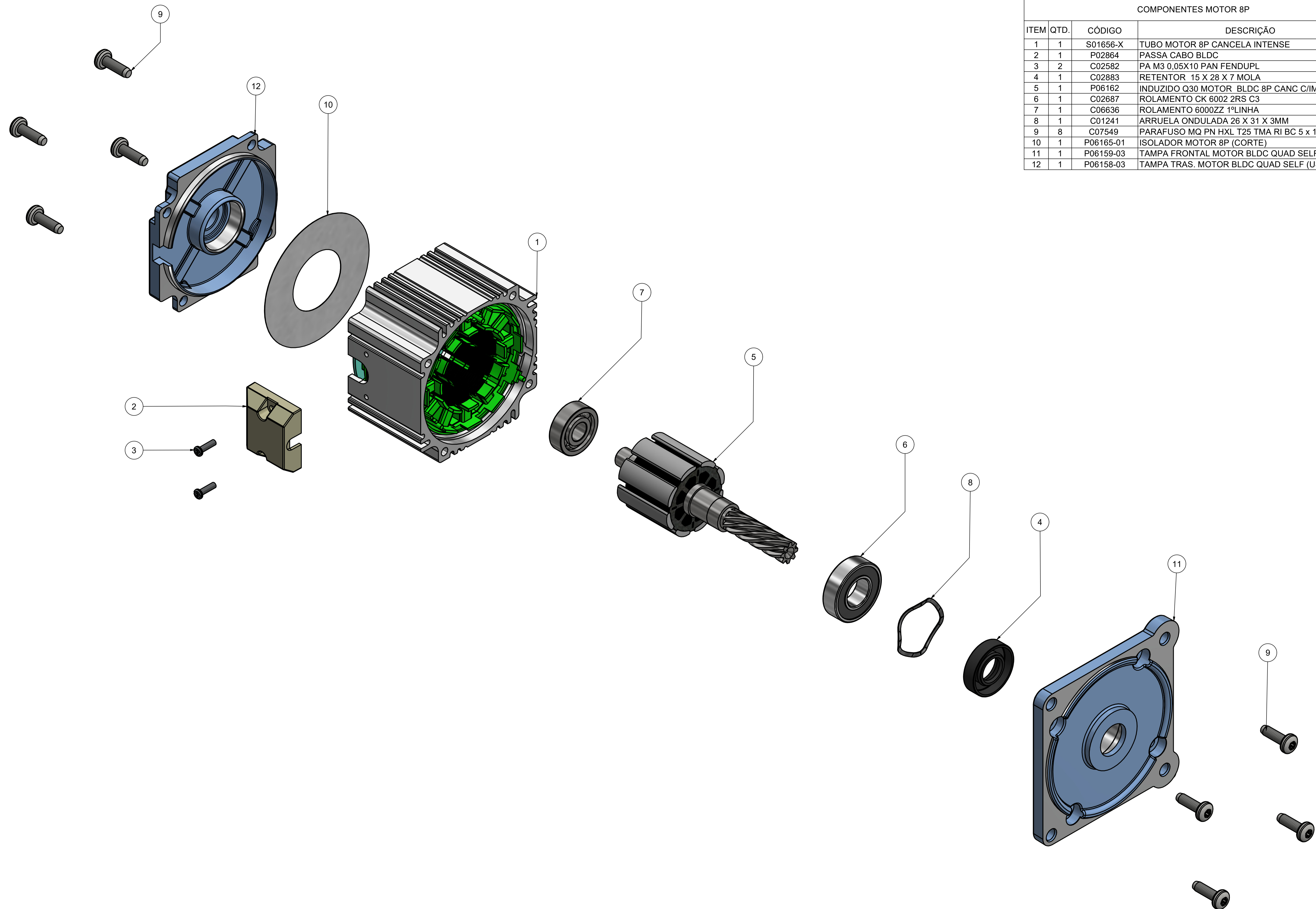
COMPONENTES REDUTOR				
ITEM	QTD.	CÓDIGO	DESCRIÇÃO	
1	1	P04424	BASE DO REDUTOR PORTA SELF (USIN)	
2	1	P04423	TAMPA DO REDUTOR PORTA SELF (USIN)	
3	4	C06016	PARAFUSO CMT MQ TLOB SXT FLG M6 x 16 ZA	
4	4	C00306	PA ALLEN CAB CL SI 6 X 20 ZB	
5	1	P04388T	ENGRENAGEM Z56 M1.25 10° (TEMPERA)	
6	1	P06460T	EIXO PRINCIPAL REDUTOR CANC COMPACTA(ZIN)	
7	1	C05095	ROLAMENTO G6906 2RS GBR/GTOP	
8	4	C05962	ROLAMENTO 6000 2RS1 GBR F/NCZADO	
9	2	C02653	PINO MACIÇO 5.0 X 12	
10	1	C00387	ROLAMENTO 6004	
11	1	P06462-01	CONJ ENGRENAGEM INTERMEDIÁRIA (SOLDA TIG)	
12	1	P06461-01	CONJ ENGRENAGEM PRIMÁRIO (SOLDA TIG)	
13	1	C07313	TRAVA E-22	
14	1	P06458T	CAME CANCELA COMPACTA (ZINC)	
15	1	P06459T	ARRUELA FIXAÇÃO CAME CANC COMPACTA (ZINC)	
16	3	P03515-01	CHAVETA 6,35 X 6,35 X 13	
17	1	P06453T	BATENTE DIREITO FINAL DE CURSO (ZINC)	
18	1	P06457T	BATENTE ESQUERDO FINAL DE CURSO (ZINC)	
19	2	C01074	PA SEXT AC MA 8.8 M8X25 ZB	
20	2	C03465	PORCA SEXTAVADA M8	
21	1	P06452T	SUPORTE MICRO COMPACTA (ZINC)	
22	1	C05980	KW11-7-2 CHAVE MICRO SWITCH 2 TERMINAL 16A 29MM P RETO	
23	5	C02861	ARRUELA DE PRESSÃO M6	
24	5	C00278	PA ALLEN CAB CL SI 6 X 16 ZB	
25	1	S01659	CJ MOTOR BLDC 8P CANCELA INTENSE	
26	2	C02929	PARAFUSO MQ PN PH DIN TMA 3 X 16 RI BC	



S01776-MOTORREDUTOR CANCELA COMPACTA

PROJETADO: L.Rafael	23/04/2024	CHECADOR:	APROVADO:	ESCALA: 1:2
GAREN AUTOMAÇÃO S/A Rua: São Paulo, nº 760, Vila Araceli Fone/Fax: 0xx 14 3407-6639 CEP: 17400-000 GARÇA/SP		TÍTULO: CANCELA COMPACTA S BARREIRA CÓDIGO: F02064-GCT FOLHA: A1 REV.: 0 DATA: 23/04/2024 FOLHA: 2 / 3		





COMPONENTES MOTOR 8P			
ITEM	QTD.	CÓDIGO	DESCRIÇÃO
1	1	S01656-X	TUBO MOTOR 8P CANCELA INTENSE
2	1	P02864	PASSA CABO BLDC
3	2	C02582	PA M3 0,05X10 PAN FENDUPL
4	1	C02883	RETENTOR 15 X 28 X 7 MOLA
5	1	P06162	INDUZIDO Q30 MOTOR BLDC 8P CANG C/IMÃ
6	1	C02687	ROLAMENTO CK 6002 2RS C3
7	1	C06636	ROLAMENTO 6000ZZ 1ºLINHA
8	1	C01241	ARRUELA ONDULADA 26 X 31 X 3MM
9	8	C07549	PARAFUSO MQ PN HXL T25 TMA RI BC 5 x 16
10	1	P06165-01	ISOLADOR MOTOR 8P (CORTE)
11	1	P06159-03	TAMPA FRONTAL MOTOR BLDC QUAD SELF (USIN
12	1	P06158-03	TAMPA TRAS. MOTOR BLDC QUAD SELF (USIN)

S01659-CJ MOTOR BLDC 8P CANCELA INTENSE

PROJETADO: L.Rafael	23/04/2024	CHECADOR:	APROVADO:	ESCALA: 1:1
GAREN AUTOMAÇÃO S/A Rua: São Paulo, nº 760, Vila Araceli Fone/Fax: 0xx 14 3407-6639 CEP: 17400-000 GARÇA/SP		TÍTULO: CANCELA COMPACTA S BARREIRA CÓDIGO: F02064-GCT FOLHA: A1 REV.: 0 DATA: 23/04/2024 FOLHA: 3 / 3		