

MANUAL DO USUÁRIO
MANUAL DE USUARIO
SUORTE ESCAMOTEÁVEL
DE BARREIRA COM REARME AUTOMÁTICO
SOPORTE ESCAMOTEABLE DE BARRERA CON REARME AUTOMÁTICO



INSTALAÇÃO

INSTALACIÓN

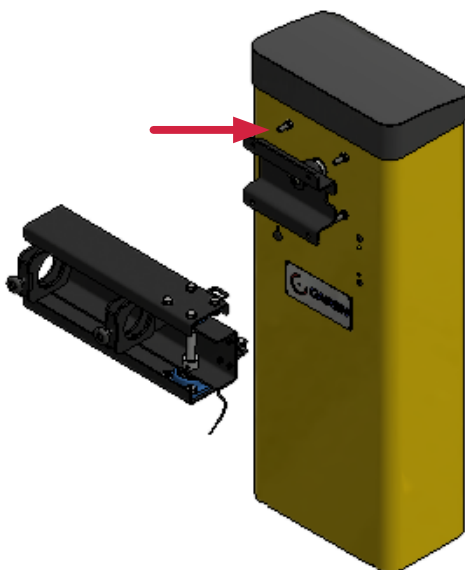
Prenda o conjunto de fixação do mecanismo escamoteável com o parafuso M10 x 40 conforme a imagem abaixo:

Asegure el conjunto de fijación del mecanismo escamoteable con el tornillo M10 x 40 como se muestra en la siguiente imagen:



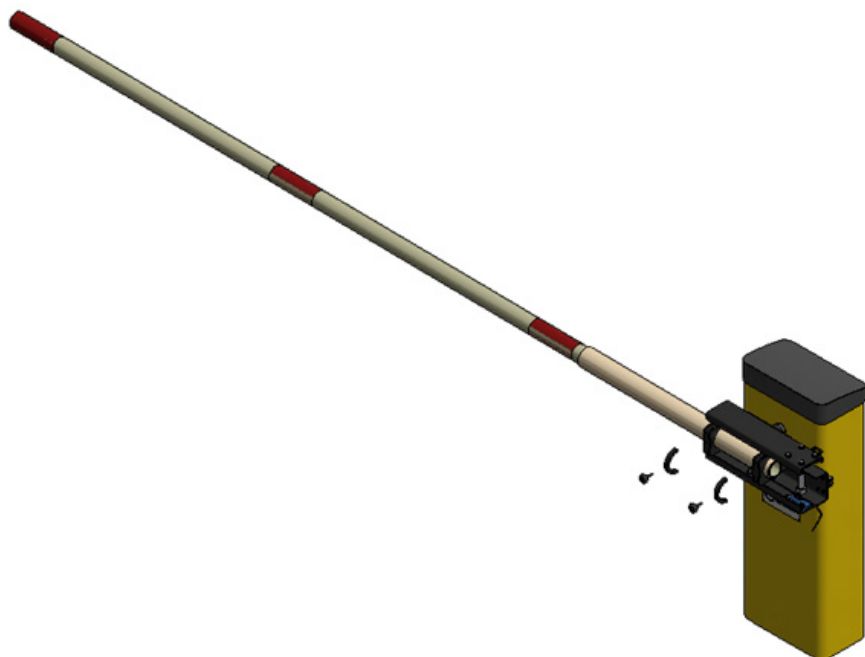
Depois prenda o suporte escamoteável no conjunto fixação do mecanismo escamoteável com os parafusos M10 x 25:

Luego fije el soporte escamoteable al conjunto de fijación del mecanismo retráctil con los tornillos M10 x 25:



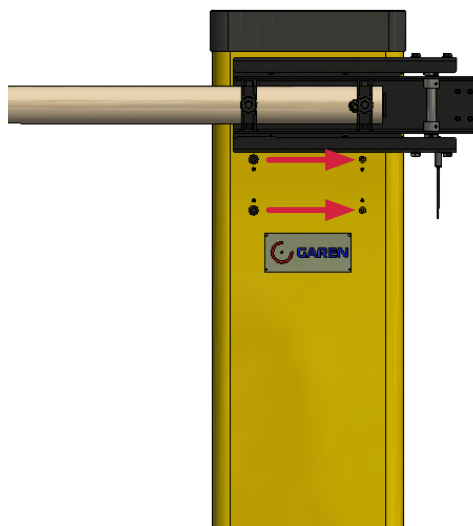
Coloque a barreira no suporte envolvida pelas abraçadeiras da barreira, em seguida prenda-a com os manípulos M6 x 25:

Coloque la barrera sobre el soporte rodeada por las abrazaderas de barrera, luego asegúrela con las manijas M6 X 25:



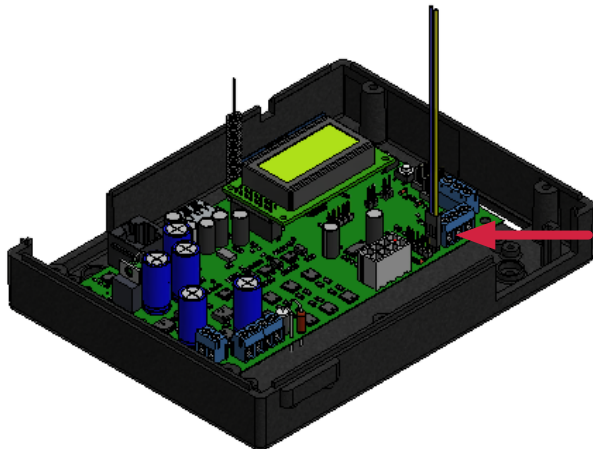
Passo o cabo do sensor em um dos passa cabo no corpo da cancela:

Passar el cable del sensor por uno de los paso de cables del cuerpo de cancela:



Conecte o cabo do sensor no terminal da central destacado na imagem abaixo:

Conecte el cable del sensor al terminal de la central resaltado en la imagen a continuación:



Para retirar o suporte escamoteável, desconecte o cabo do sensor da central, retire o suporte escamoteável do conjunto de fixação do mecanismo escamoteável, insira o parafuso M14 e gire para apertar até sacar o conjunto:

Para retirar el soporte retráctil, desconectar el cable del sensor de la unidad de control, retirar el soporte retráctil del conjunto de fijación del mecanismo retráctil, insertar el tornillo M14 y girar para apretar hasta retirar el conjunto:



Obs: Depois de instalado fazer o balanceamento da mola.

Nota: Después de la instalación, equilibre el resorte.

Medida máxima da barreira: 3000 mm.

Medida máxima de barrera: 3000 mm.

CERTIFICADO DE GARANTIA

CERTIFICADO DE GARANTÍA

O equipamento de fabricação GAREN AUTOMAÇÃO S/A, localizada na rua São Paulo, 760, Vila Araceli, Garça-SP, CNPJ: 13.246.724/0001-61, IE: 315.029.838-119 adquirido por Vs., foi testado e aprovado pelos departamentos de Engenharia, Qualidade e Produção. Garantimos este produto contra defeito de projeto, fabricação e montagem e/ou solidariamente em decorrência de vícios de qualidade do material que o torne inadequado ou impróprio ao consumo a que se destinam pelo prazo legal de 90 (noventa) dias a contar da data de aquisição, desde que observadas às orientações de instalação, utilização e cuidados descritos no manual. Em caso de defeito, no período de garantia, nossa responsabilidade é restrita ao conserto ou substituição do aparelho.

Por respeito ao consumidor e consequência da credibilidade e da confiança depositada em nossos produtos, acrescentamos ao prazo legal 275 dias, totalizando 1 (um) ano contado a partir da data de aquisição comprovada. Neste período adicional de 275 dias, somente serão cobradas as visitas e o transporte. Em localidades onde não existe assistência técnica autorizada, as despesas de transporte do aparelho e/ou técnico são de responsabilidade do consumidor. A substituição ou conserto do equipamento, não torna o prazo de garantia prorrogado.

Esta garantia perde seu efeito caso o produto não seja utilizado em condições normais; não seja empregado ao que se destina; sofra quaisquer danos provocados por acidentes ou agentes da natureza como raios, inundações, desabamentos, etc.; seja instalado em rede elétrica inadequada ou em desacordo com as instruções do manual técnico; sofra danos provocados por acessórios ou equipamentos instalados no produto.

RECOMENDAÇÕES

Recomendamos a instalação e manutenção do equipamento através de serviço técnico autorizado. Apenas ele está habilitado a abrir, remover, substituir peças ou componentes, bem como reparar defeitos cobertos pela garantia.

A instalação e reparos executados por pessoas não autorizadas implicarão na exclusão automática da garantia.

El equipamiento de fabricación de GAREN AUTOMAÇÃO S/A, ubicada en Rua São Paulo, 760, Vila Araceli, Garça-SP, CNPJ: 13.246.724/0001-61, IE: 315.029.838-119 adquirido por Usted, ha sido probado y aprobado por los departamentos de Ingeniería, Calidad y Producción. Garantizamos este producto contra defecto de proyecto, fabricación y montaje y/o solidariamente debido a fallos de calidad del material que vuelvan el producto inadecuado o impropio al consumo al que se destina por el plazo de 90 (noventa) días desde la fecha de adquisición, siempre que observadas las instrucciones de instalación, uso y atención descritos en el manual. En caso de defecto, en el periodo de garantía, nuestra responsabilidad es restringida a la reparación o sustitución del aparato.

Por respeto al consumidor y en consecuencia de la credibilidad y de la confianza depositada en nuestros productos, añadimos al plazo legal 275 (doscientos setenta y cinco) días, totalizando 1 (un) año desde la fecha de adquisición comprobada. En este periodo adicional de 275 días, solamente serán cobradas las visitas y el transporte. En localidades donde no exista asistencia técnica autorizada, los costos de transporte del aparato y/o del técnico son de responsabilidad del consumidor. La sustitución o reparación del equipamiento no prorroga el plazo de garantía.

Esta garantía pierde su efecto, cuando el producto no se utiliza en condiciones normales; no sea utilizado al fin que se destina; sufra cualquier daños causados por accidentes o agentes de la naturaleza como rayos, inundaciones, deslizamientos, etc.; sea instalado en red eléctrica inadecuada o en desacuerdo con las instrucciones del manual técnico; sufra daños causados por accesorios o equipamientos instalados en el producto.

RECOMENDACIONES

Recomendamos la instalación y mantenimiento del equipamiento a través de servicio técnico autorizado. Solamente ellos está habilitados a abrir, remover, sustituir piezas o componentes, así como reparar defectos cubiertos por la garantía.

Las instalaciones y reparaciones tendrán que ser realizadas por personal autorizado, caso contrario, la garantía será excluida automáticamente.

Comprador: _____

Endereço/Dirección: _____

Cidade/Ciudad: _____ CEP: _____

Revendedor/Comerciante: _____

Data da compra/Fecha de compra: _____ Fone/ Teléfono: _____

Identificação do produto/Identificación del producto: _____

Garen Automação S/A
CNPJ: 13.246.724/0001-61
Rua São Paulo, 760 - Vila Araceli
CEP: 17404-414 - Garça - São Paulo - Brasil
garen.com.br

IND. BRASILEIRA
 FEITO NO BRASIL
HECHO EN BRASIL
MADE IN BRAZIL



GAREN

PODE CONFIAR